

Soportes de la serie TC9200 para cámara de interior

www.boschsecurity.es



- ▶ Construcción resistente
- ▶ Aspecto atractivo
- ▶ Diseño versátil
- ▶ Ajustable
- ▶ Amplia selección de estilos

Los soportes de montaje de la serie TC9200 para cámaras de interior se pueden utilizar para cámaras CCD con lentes fijas y varifocales. Estos soportes resistentes y atractivos disponen de cabezales de montaje totalmente ajustables y pernos de montaje estándar de la cámara de 1/4-20. La capacidad de carga máxima oscila entre 2 y 10 kg (entre 4,4 y 22 libras). Estos modelos versátiles se pueden utilizar para los montajes en pedestal, pared o techo y son adecuados para el uso con cámaras CCD.

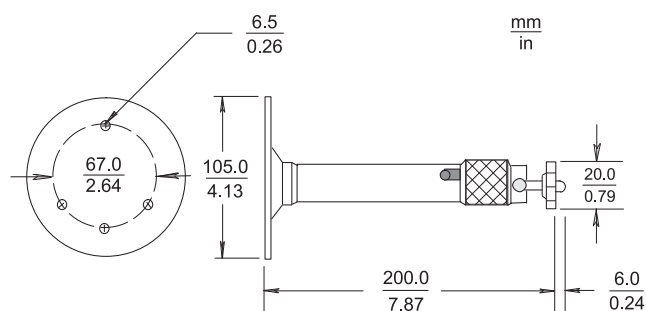
Funciones básicas

El modelo TC9208 es un soporte de montaje económico de 200 mm (8 pulg.) para uso general y cargas de hasta 4 kg (8,8 libras). Tiene un acabado en aluminio y una abrazadera de montaje sobre una bola con mango ajustable para ajustar la posición de la cámara.

El modelo TC9212 es un soporte de pared extensible con una longitud de 244 mm a 414 mm (de 9,6 pulg. a 16,3 pulg.). Admite cargas de hasta 10 kg (22 libras) cuando no está extendido y cuando lo está totalmente, y dispone de un tornillo de liberación rápida para colocar la cámara fácilmente.

El soporte para montajes en interiores TC9210U está configurado para el montaje de cámaras en aplicaciones de interiores. Admite cargas de hasta 4,5 kg (10 libras) y está fabricado en aluminio y acero, lo que proporciona un montaje de cámara muy rígido. Esta unidad dispone de extensiones roscadas, se puede configurar en tres longitudes diferentes y se instala fácilmente gracias al hardware de montaje suministrado. Esta unidad se puede utilizar con muchos modelos de cámaras CCD.

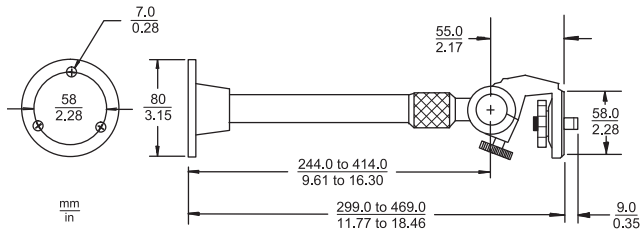
Planificación



TC9208 Soporte para cámara de interior

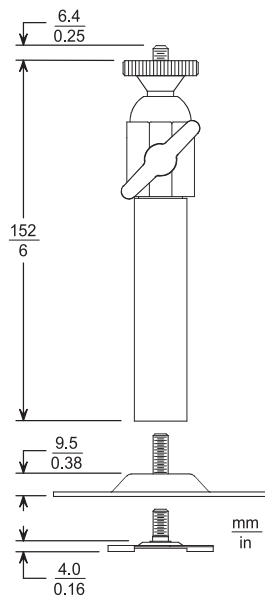
2 | Soportes de la serie TC9200 para cámara de interior

Carga máxima	4 kg (8,8 libras)
Cabezal de montaje	Ajustable, panorámica 360°, inclinación 90°
Perno de montaje	Estándar 1/4-20
Acabado	Aluminio
Peso	230 g (0,44 libras)



TC9212 Soporte para cámara de interior

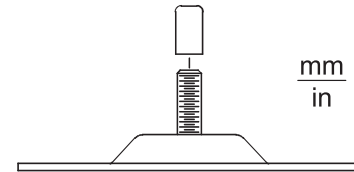
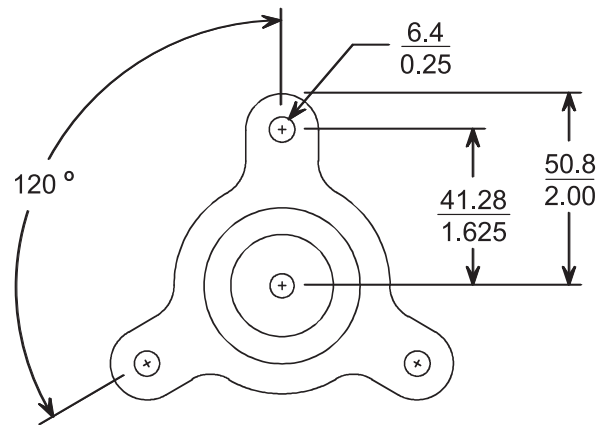
Carga máxima	10 kg (22 libras)
Cabezal de montaje	Ajustable, panorámica 360°, inclinación 90°
Perno de montaje	Estándar 1/4-20
Acabado	Aluminio y negro
Peso	510 g (1,1 libras)



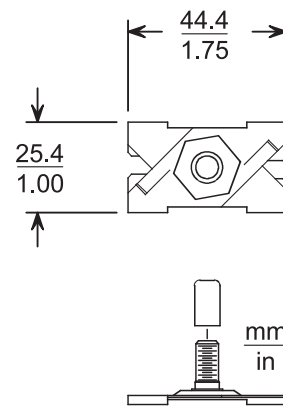
TC9210U Soporte para cámara de interior

Carga máxima	4,5 kg (10 libras)
Cabezal de montaje	Ajustable, panorámica 360°, inclinación 180°
Acabado	Acrílico semibrillante blanco
Peso:	

Con abrazadera para pared/techo	291 g (0,64 libras)
Con clip en forma de T	245 g (0,54 libras)



Abrazadera para pared/techo, incluida con el soporte para montaje sólido en pared/techo TC9210U



Clip en forma de T para el techo

Se incluye con el soporte para montaje sólido en pared/techo TC9210U.

Información sobre pedidos

TC9208 Soporte para cámara de interior

Soporte para fines generales, para cámaras de 8 pulg, 4 kg (8,8 libras) de carga máxima, acabado en aluminio
Número de pedido **TC9208**

TC9212 Soporte para cámara de interior

soporte para pared extensible, para cámaras de 9,6 a 16,3 pulg., 10 kg (22 libras) de carga máxima, acabado en aluminio/negro

Número de pedido **TC9212**

TC9210U Soporte para cámara de interior

rejilla universal para pared/techo, para cámaras de 6 pulg., 4,5 kg (10 lb) de carga máxima, acabado en blanco, incluido el clip en forma de T para el montaje en techo y una abrazadera para montaje en pared/techo

Número de pedido **TC9210U**

TC9210US Soporte para cámara de interior

Rejilla universal para pared/techo, para cámaras de 152 mm (6 pulg.), 4,5 kg (10 libras) de carga máxima, acabado en blanco, incluido el clip en forma de T para el montaje en techo y una abrazadera para montaje en pared/techo, plateado

Número de pedido **TC9210US**

Representada por:

Spain:
Bosch Security Systems, SAU
C/Hermanos García Noblejas, 19
28037 Madrid
Tel.: +34 914 102 011
Fax: +34 914 102 056
es.securitysystems@bosch.com
www.boschsecurity.es

Americas:
Bosch Security Systems, Inc.
130 Perinton Parkway
Fairport, New York, 14450, USA
Phone: +1 800 289 0096
Fax: +1 585 223 9180
security.sales@us.bosch.com
www.boschsecurity.us

America Latina:
Robert Bosch Ltda
Security Systems Division
Via Anhanguera, Km 98
CEP 13065-900
Campinas, Sao Paulo, Brazil
Phone: +55 19 2103 2860
Fax: +55 19 2103 2862
latam.boschsecurity@bosch.com
www.boschsecurity.com