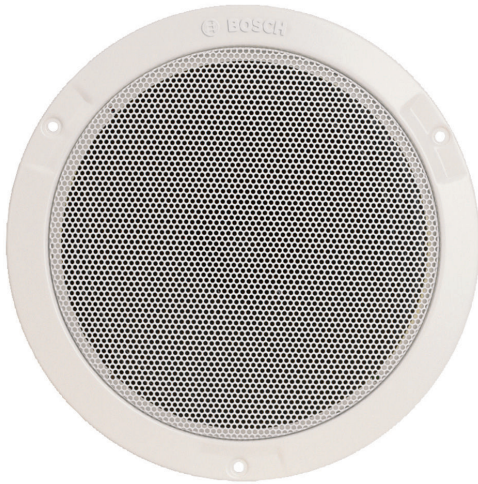


# LHM 0626/00 -kattokaiutin

www.boschsecurity.fi



**BOSCH**  
Invented for life



- ▶ Sopii puheen ja musiikin toistamiseen
- ▶ Parannettu herkkyys
- ▶ Puoliuppoasennus kattoon
- ▶ Hillitty valkoinen metallisäleikkö
- ▶ Täyttää kansainväliset asennus- ja turvallisuusmääräykset

LHM 0626/00 on taloudellinen, puoliuppoasennettava kattokaiutin yleisäänentoistoon. Se on yleiskaiutin, joka sopii musiikin ja puheen toistoon kauppoissa, tavarataloissa, toimistoissa, urheiluhalleissa, hotelleissa ja ravintoloissa.

LHM 0626/00 -kaiuttimessa on yksiosainen 6 W:n kaksikartioinen kaiutin. Kehyksen taakse on asennettu 100 V:n sovitusmuuntaja. Kaiuttimen etuosaan on integroitu pyöreä metallisäleikkö, joka on viimeistely hillityllä valkoisella värillä (RAL 9010)

## Hyväksynnät

Kaikki Boschin kaiuttimet on suunniteltu kestäväseen käyttöä nimellisteholla sadan tunnin ajan IEC 268-5 PHC -tehokapasiteettistandardien mukaisesti. Bosch on lisäksi kehittänyt erityisen SAFE (Simulated Acoustical Feedback Exposure) -testin, jolla on osoitettu, että kaiuttimet kestävät lyhyissä jaksoissa jopa kaksi kertaa nimellistehoaan suuremman tehon. Tämä varmistaa hyvän luotettavuuden ääriolosuhteissa, pidentää laitteen käyttöikää, pienentää suorituskyvyn heikkenemisen ja toimintahäiriöiden mahdollisuutta ja lisää asiakastyytyvyyttä.

Turvallisuus	EN 60065 -standardin mukainen
Alue	Sertifiointi
Eurooppa	CE

## Suunnittelu

### Asennus

Laite on nopea asentaa välikattoon tehtyyn aukkoon, ja se kiinnitetään kolmella valkoisella ruuvilla (toimitetaan mukana). Kaiuttimen mukana on pyöreä malli, jolla voidaan merkitä halkaisijaltaan 165 mm:n reikä.

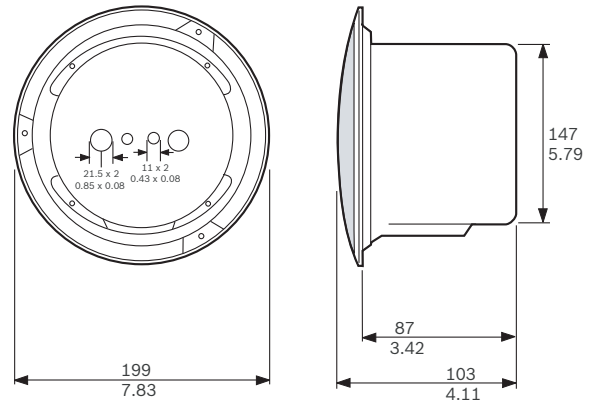
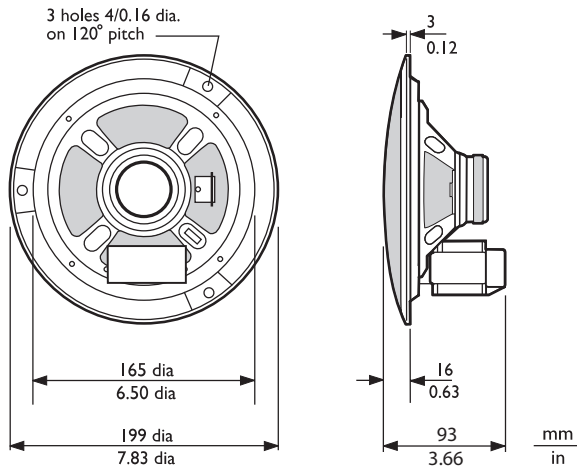
### Riviliitäntä

Yksikössä on silmukkaliitäntäjohdotukseen sopiva kaksitieriviliitin ja ruuviliitännät. Sovitusmuuntajassa on neljä pääulosottoa, joiden ansiosta ääni voidaan säätää täydelle nimellisteholle, puoliteholle, neljännesteholle tai kahdeksasosateholle (säätöväli 3 dB).

### Palokupu

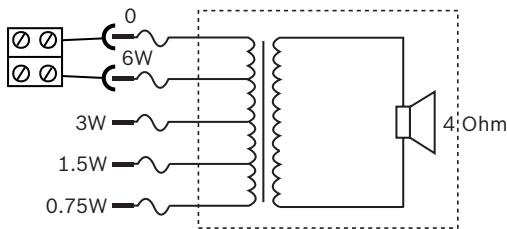
Tulipalon sattuessa lieskat voivat levitä kattosyvennyksestä ympäri rakennusta. Jotta tuli ei pääsisi syvennykseen kattokaiuttimen kautta, kaiuttimeen voidaan asentaa teräksinen palokupu

(LBC 3080/01). Valinnainen palokupu kiinnitetään kaiuttimeen neljällä kierteittävällä ruuvilla, jotka toimitetaan kuvun mukana. Palosuojassa on neljä läpivientiaukkoa, kaksi (2) kumisille läpivientikappaleille (toimitetaan mukana) ja kaksi (2) kaapeliholkeille. (PG13).

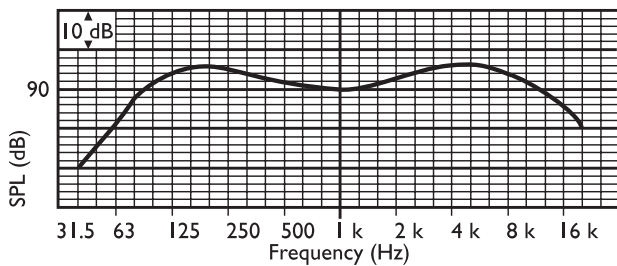


LHM-0626/00 + LBC 3080/01 -palokupu, mitat

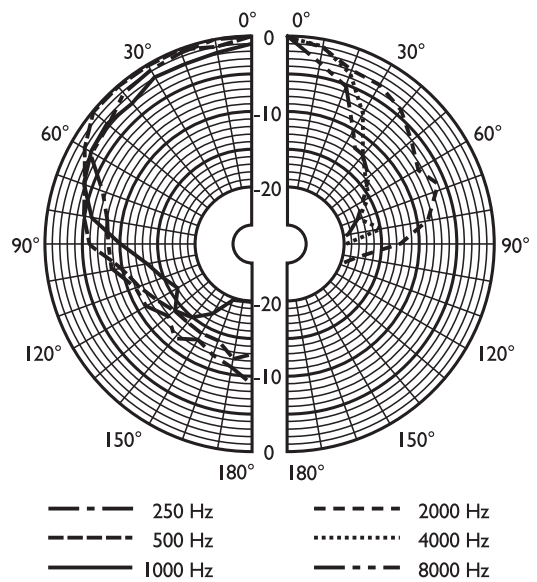
Mitat millimetreinä



KytKentäkaavio



Taajuusvaste



Suuntakuvio (mitattu vaaleanpunaisella kohinalla)

Oktaavikaistan herkkyys \*

	Oktaavin äänenpainetaso o 1 W / 1 m	Oktaavin kokonaisäänepainetaso npainetaso 1 W / 1 m	Oktaavin kokonaisäänepainetaso npainetaso Pmax / 1 m
125 Hz	94	-	-
250 Hz	91	-	-
500 Hz	88	-	-
1000 Hz	91	-	-
2000 Hz	93	-	-
4000 Hz	96	-	-
8000 Hz	92	-	-

Oktaavikaistan avauskulmat

	Vaakasuunta	Pystysuunta
--	-------------	-------------

125 Hz	150	150	
250 Hz	140	140	
500 Hz	180	180	
1000 Hz	160	160	
2000 Hz	140	140	
4000 Hz	55	55	
8000 Hz	45	45	

*Akustinen suorituskyky määritetty oktaavia kohti*

### Sisältää osat

Määrä	Osat
1	LHM 0626/00 -kattokaiutin
3	Valkoiset ruuvit
1	165 mm:n pyöreä malli

### Tekniset tiedot

#### Sähköominaisuudet\*

Enimmäisteho	9 W
Nimellisteho	6 W (6 / 3 / 1,5 / 0,75 W)
Äänenpaineen taso teholla 6 W / 1 W (1 kHz, 1 m)	99 dB / 91 dB (SPL)
Äänenpaineen taso teholla 6 W / 1 W (4 kHz, 1 m)	104 dB / 96 dB
Tehollinen taajuusalue (-10 dB)	70 Hz - 18 kHz
Avauskulma taajuudella 1 kHz / 4 kHz (-6 dB)	160° / 55°
Nimellisjännite	100 V
Nimellisimpedanssi	1 667 ohmia
Liitin	2-nastainen ruuviliitäntä

\* Tekniset suorituskykytiedot standardin IEC 60268-5 mukaisesti

#### Mekaaniset tiedot

Halkaisija	199 mm
Enimmäissyvyys	77 mm
Asennusaukko	165 + 5 mm
Kaiuttimen halkaisija	152,4 mm
Paino	900 g
Väri	Valkoinen (RAL 9010)
Magneetin paino	150 g

### Käyttöympäristön tiedot

Käyttölämpötila	-25...+55 °C
Säilytyslämpötila	-40...+70 °C
Suhteellinen kosteus	<95 %

### Tilustiedot

#### LHM 0626/00 -kattokaiutin

Kattokaiutin 6 W, integroitu pyöreä metallisäleikkö, ruuvikiinnitys kolmella valkoisella ruuvilla (sisältyvät toimitukseen), valkoinen RAL 9010.

Tilausnumero **LHM0626/00**

#### Laitteiston lisävarusteet

##### LBC 3080/01 -palokotelo

Metallinen palokupu LBC 3087/41-, LBC 3090/01-, LBC 3090/31-, LHM 0606/00-, LHM 0606/10- ja LHM 0626/00 -kattokaiuttimille, EN54-24-sertifioitu, liekinpunainen RAL 3000.

Tilausnumero **LBC 3080/01**

##### LBC 3080/11 -palokotelo

Metallinen palokupu LBC 3087/41-, LBC 3090/01-, LBC 3090/31-, LHM 0606/00-, LHM 0606/10- ja LHM 0626/00 -kattokaiuttimille, valkoinen RAL 9010.

Tilausnumero **LBC3080/11**

**Edustaja:**

**Finland:**

Robert Bosch Oy  
Security Systems Division  
Ansatie 6 a C  
01740 Vantaa  
Phone: +358 9 43599  
Fax: +358 9 435 99333  
fi.securitysystems@fi.bosch.com  
www.boschsecurity.fi