

# LBC 3011/x1 -paneelikaiuttimet

www.boschsecurity.fi



**BOSCH**

Invented for life



- ▶ Korkealaatuinen puheen ja musiikin toisto
- ▶ Kaksitiejärjestelmä
- ▶ Yksinkertaiset tehoasetukset
- ▶ Uppoasennus seiniin, kattoihin tai huonekaluihin
- ▶ Pinta- ja uppoasennuskotelot

Boschin paneelikaiuttimet ja yhteensopivat kotelot sopivat erinomaisesti kauppojen, tavaratalojen, koulujen, toimistojen, hotellien ja ravintoloiden kiinteisiin äänentoistojärjestelmiin. Ne on valmistettu ja viimeistelty samojen tarkkojen standardien mukaan kuin kaikki Boschin yleisäänentoistojärjestelmät ja komponentit, mikä takaa valikoiman kaikkien tuotteiden korkean laadun ja yhteensopivuuden.

## Perustoiminnot

6 W:n paneelissa on basso- ja diskanttikaiutin, jotka mahdollistavat korkealaatuisen puheen ja musiikin toiston. Ne ovat saatavana joko sisäisellä äänenvoimakkuuden säädöllä (LBC 3011/51) tai ilman (LBC 3011/41). Nimelliseksi lähtötehoksi voidaan määrittää täys-, puoli-, neljännes- tai kahdeksasosäteilyteho (säätöväli 3 dB) kytkemällä 100 V:n linja yhteensopivan muuntajan oikeisiin väliottoihin 2-nastaisella ruuviliittimellä. Valkoiset (RAL 9010) paneelit on ruiskuvalettu itsesammuvasta, iskunkestävästä ABS-materiaalista (UL 94V0:n mukaisesti). Niissä on viimeistelynä tyylikäs metallisäleikkö.

Paneelikaiuttimet puoliuppoasennetaan suorakulman muotoisiin aukkoihin seinille, kattoihin, huonekaluihin tai varta vasten valmistettuihin koteloihin. Paneelin taustapuolella on valinnaisen linjan/kaiuttimen valvontalevyn asennusvalmius. Kaiuttimessa on sisäänrakennettu suojaus, jolla varmistetaan, että tulipalon syttyessä kaiuttimen vaurioituminen ei vioita piiriä, johon se on liitetty. Näin järjestelmä säilyy toimintakykyisenä ja muiden alueiden kaiuttimet voivat edelleen tiedottaa yleisölle tilanteesta. Kaiuttimessa on keraaminen liitännälohko, lämpösulake ja kuumuutta kestävä johdotus.

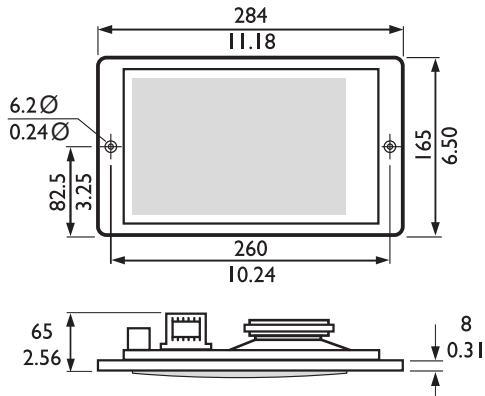
## Hyväksynyt

Äänievakuointikaiuttimet on suunniteltu erityisesti käytettäväksi rakennuksissa, joissa äänievakuointikuulutusten järjestelmiä säätelevät erilaiset määräykset. LBC 3011/x1 on suunniteltu käytettäväksi äänievakuointijärjestelmissä.

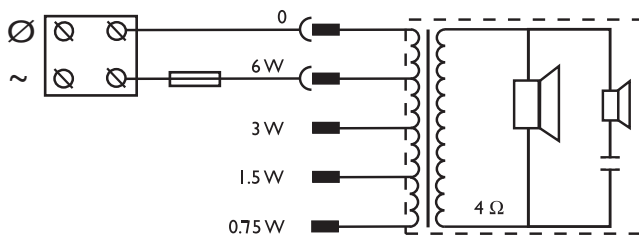
Turvaluokitus	EN 60065 -standardin mukainen
Hätätilanne	BS 5839-8 -standardin mukainen
Itsesammuva	UL 94 V0 -standardin mukaisesti

Suunnittelu

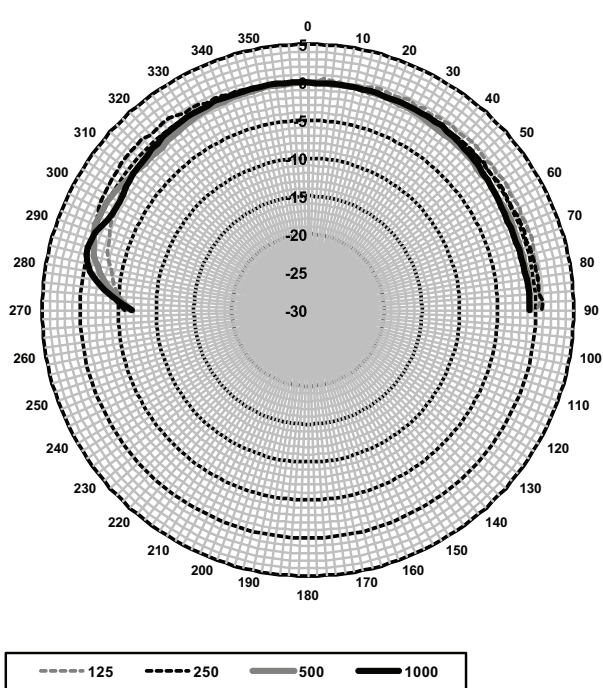
LBC 3011/41



Mitat millimetreinä

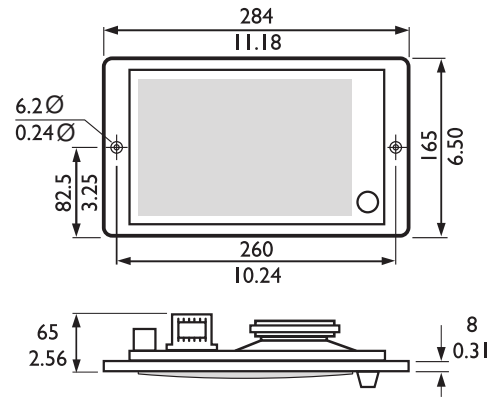


Kytentäkaavio

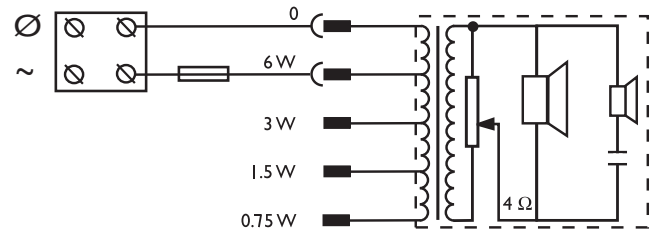


Vaakasuntakuvio (mitattu vaaleanpunaisella kohinalla)

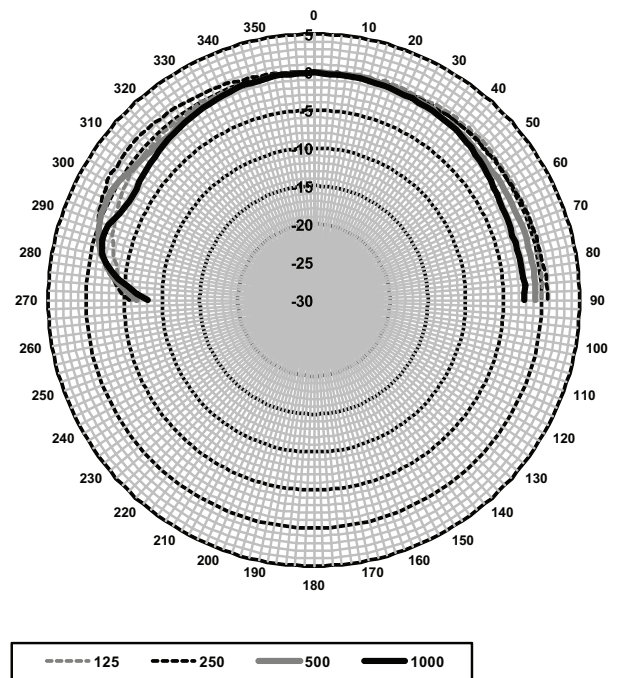
LBC 3011/51



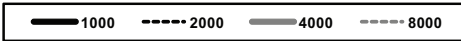
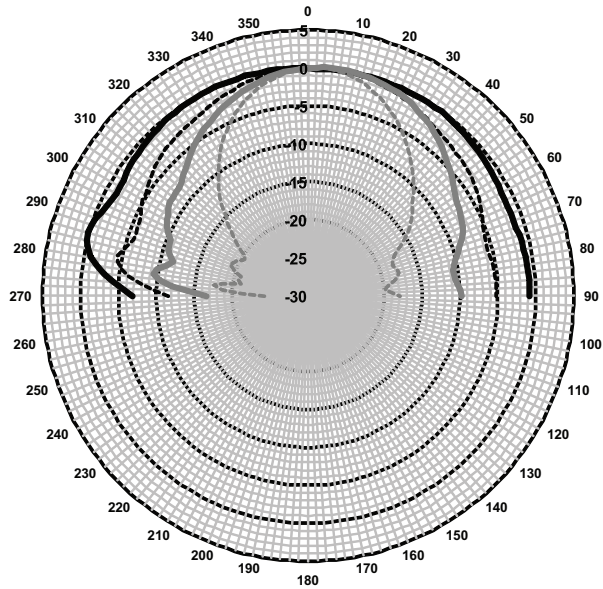
Mitat millimetreinä



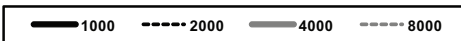
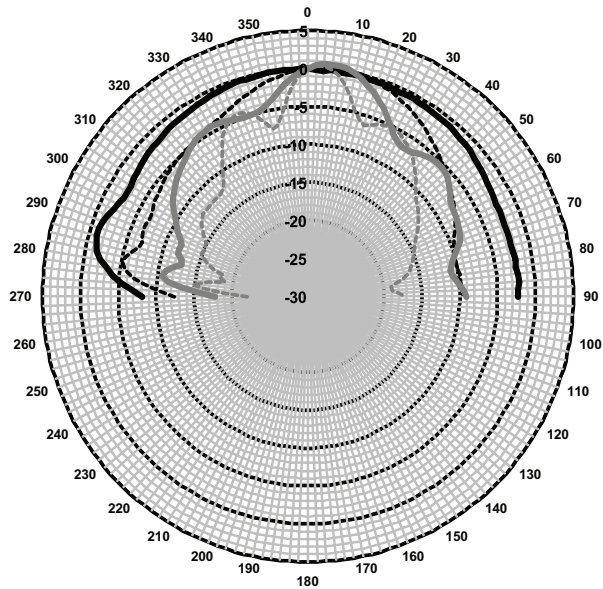
Kytentäkaavio



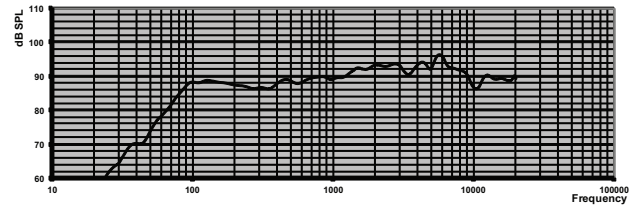
Pystysuuntakuvio (mitattu vaaleanpunaisella kohinalla)



Vaakasuuntakuvio (mitattu vaaleanpunaisella kohinalla)



Pystysuuntakuvio (mitattu vaaleanpunaisella kohinalla)



Taajuusvaste

Oktaavikaistan herkkyys \*

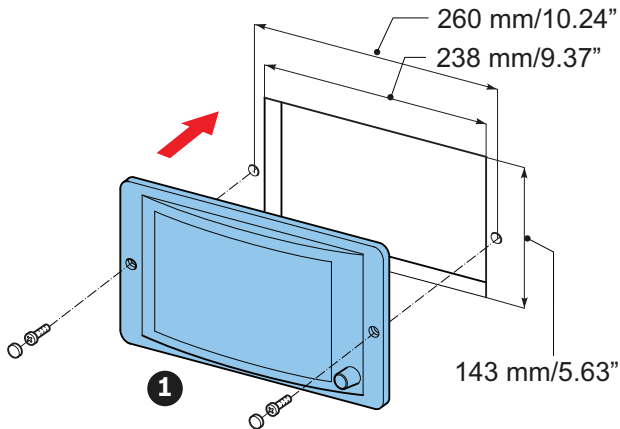
	Oktaavin äänenpainetas o 1 W / 1 m	Oktaavin kokonaisäänepainetaso 1 W / 1 m	Oktaavin kokonaisäänepainetaso Pmax / 1 m
125 Hz	89	-	-
250 Hz	87.3	-	-
500 Hz	88.2	-	-
1000 Hz	90	-	-
2000 Hz	93	-	-
4000 Hz	93.6	-	-
8000 Hz	92	-	-
A-painotus	-	89.3	96.6
Lin-painotus	-	89.9	97.3

Oktaavikaistan avauskulmat

	Vaakasuunta	Pystysuunta
125 Hz	180	180
250 Hz	180	180
500 Hz	180	180
1000 Hz	180	180
2000 Hz	174	130
4000 Hz	92	82
8000 Hz	62	64

Akustinen suorituskyky määritetty oktaavia kohti

\* (kaikki mittaukset on tehty vaaleanpunaisen kohinan tulosignaalilla, arvot ilmoitetaan muodossa dB SPL)

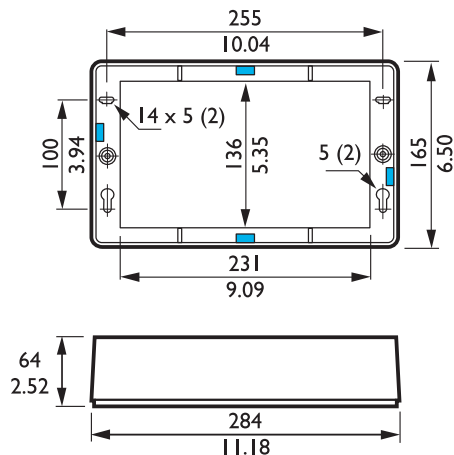


*Puoliuppoasennus seiniin ja kattoihin. Mitat millimetreinä*

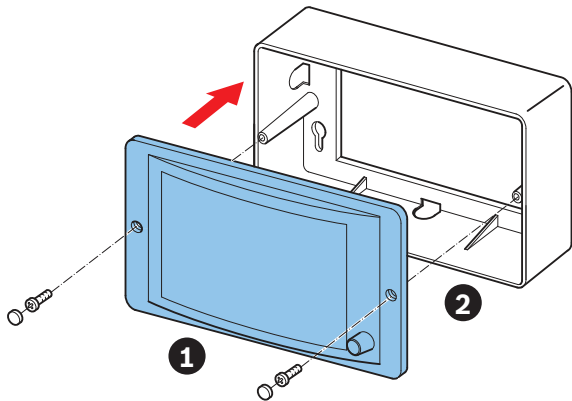
**(1) LBC 3011/41 tai LBC 3011/51**

Saatavana on kaksi asennuskoteloita, toinen pinta-asennukseen koville pinnoille ja toinen puoliuppoasennukseen umpiseiniin. LBC 3012/01 -asennusrasiaan paneelikaiutin sopii itsenäisenä yksikkönä pinta-asennusta varten.

**LBC 3012/01 -asennusrasia pinta-asennusta varten**

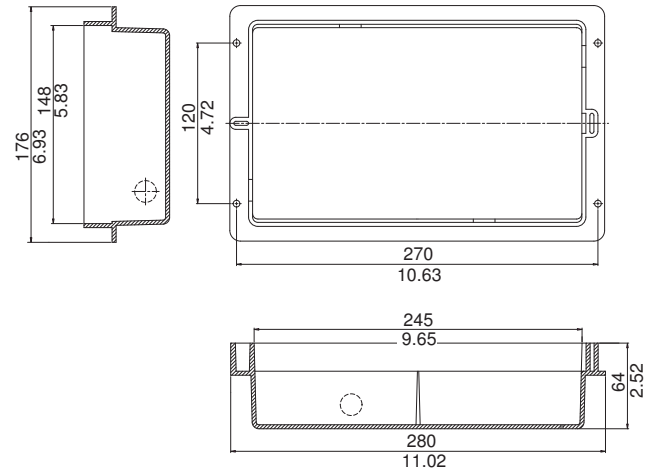


*Mitat millimetreinä läpivientien kanssa*

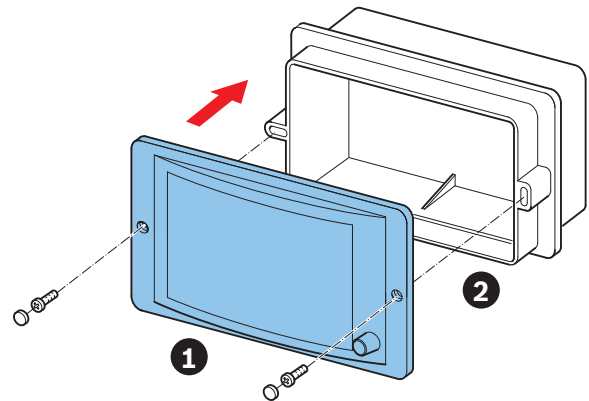


*Pinta-asennus (1) LBC 3011/41 tai LBC 3011/51. (2) LBC 3012/01*

**LBC 3013/01 -asennusrasia uppoasennusta varten**



*Mitat millimetreinä*



*Upoasennus. (1) LBC 3011/41 tai LBC 3011/51. (2) LBC 3013/01*

### Tekniset tiedot

#### Sähköominaisuudet\* LBC 3011/41 ja LBC 3011/51

Enimmäisteho	9 W
Nimellisteho (PHC)	6/3/1,5/0,75 W
Äänenpaineen taso teholla 6 W / 1 W (1 kHz, 1 m)	98 dB / 90 dB (SPL)
Tehollinen taajuusalue (-10 dB)	65 Hz - 18 kHz
Avauskulma	1 kHz / 4 kHz (-6 dB)
vaakasunta	180° / 92°
pystysunta	180° / 82°
Nimellisjännite	100 V
Nimellisimpedanssi	1667 ohm

Liitin	2-nastainen ruuviriviliitäntä
Hyväksyttävä johtotulkki	0,5 - 2,6 mm

\* Tekniset suorituskykytiedot standardin IEC 60268-5 mukaisesti

#### Mekaaniset tiedot

Mitat (K x L x S)	165 x 284 x 59,5 mm
Asennusaukko (K x L)	143 x 238 mm
Paino	1,2 kg
Väri	Valkoinen (RAL 9010)
Kaiuttimen koko	2 tuumaa / 4 tuumaa
Magneetin paino	48 g / 150 g

#### Mekaaniset tiedot, LBC 3012/01

Mitat (K x L x S)	165 x 284 x 64 mm
Paino	238 g
Väri	Valkoinen (RAL 9010)

#### Mekaaniset tiedot, LBC 3013/01

Mitat (K x L x S)	176 x 280 x 64 mm
Paino	307 g
Väri	Valkoinen (RAL 9010)

#### Käyttöympäristön tiedot

Käyttölämpötila	-25...+55 °C
Säilytyslämpötila	-40...+70 °C
Suhteellinen kosteus	<95 %

#### Tilaustiedot

##### LBC 3011/41 -paneelikaiutin ilman äänenvoimakkuuden säätöä

Paneelikaiutin 6 W, suorakulmainen ABS-etuosa, jossa metallisäleikkö, kaksisuuntainen järjestelmä, ei äänenvoimakkuuden säätöä, valkoinen RAL 9010.  
Tilausnumero **LBC3011/41**

##### LBC 3011/51 -paneelikaiutin, jossa äänenvoimakkuuden säätö

Paneelikaiutin 6 W, suorakulmainen ABS-etuosa, jossa metallisäleikkö, kaksisuuntainen järjestelmä, äänenvoimakkuuden säätö, valkoinen RAL 9010.  
Tilausnumero **LBC3011/51**

#### Laitteiston lisävarusteet

##### LBC 3012/01 -pinta-asennusrasia

Pinta-asennuskotelo LBC3011/41- tai LBC3011/51-paneelikaiuttimelle, suorakulmainen, materiaali ABS, valkoinen RAL 9010.  
Tilausnumero **LBC3012/01**

##### LBC 3013/01 -uppoasennusrasia

Puoliuppoasennusrasia LBC3011/41- tai LBC3011/51-paneelikaiuttimelle, suorakulmainen, materiaali ABS, valkoinen RAL 9010.

Tilausnumero **LBC3013/01**

**Edustaja:**

**Finland:**  
Robert Bosch Oy  
Security Systems Division  
Ansatie 6 a C  
01740 Vantaa  
Phone: +358 9 43599  
Fax: +358 9 435 99333  
fi.securitysystems@fi.bosch.com  
www.boschsecurity.fi