

# LC2-PC60G6-10 Premium Sound Subwoofer -kattokaiutin 60 W

www.boschsecurity.fi



**BOSCH**  
Invented for life



- ▶ 10-tuumainen kaiutin (laajennettu LF)
- ▶ Alipäästösuodatin ja ylikuormitusuoja
- ▶ Etulevyn tehonoton säätö
- ▶ Sisältää kannatinpidikkeen ja kiinnitysrenkaan helppoon asentukseen
- ▶ BS 5839-8- ja EN 60849 -standardin mukainen

LC2-PC60G6-10 on 10-tuumainen Premium Sound Subwoofer -kaiutin, joka täydentää LC2 Premium Sound -yleiskattokaiuttimien matalien äänien toistoa. Se sisältää etulevyn, säleikön, takakotelon, 10-tuumaisen LF-koaksiaalikaiuttimen ja sisäisen lähtötehon sovitusmuuntajan. Takakotelon ja kaiuttimen sisäinen äänenvoimakkuus on optimaalinen matalille taajuuksille. Kaiutin hyödyntää toissijaista jakosuodinta, joka takaa oikean kaistanpäästösuodattimen taajuusvasteen LC2 Premium Sound -yleiskattokaiuttimille.

## Perustoiminnot

### Äänievakuointikaiutin

Äänievakuointijärjestelmän kaiuttimet on erityisesti suunniteltu rakennuksiin, joiden kuulutusjärjestelmille on asetettu viranomaisvaatimuksia. LC2-PC60G6-10 on suunniteltu käytettäväksi äänievakuointijärjestelmissä ja se täyttää brittiläisen BS 5839-8 -standardin ja EN 60849 -standardin vaatimukset.

## Suojaus

Kaiuttimessa on sisäänrakennettu suojausmekanismi, jonka ansiosta mahdollisen tulipalon kaiuttimelle aiheuttama vaurio ei aiheuta oikosulkua siihen kytketyssä virtapiirissä. Näin järjestelmän eheys säilyy, ja muilla alueilla olevilla kaiuttimilla voidaan yhä ilmoittaa ihmisille eri tilanteista. Siihen on asennettu vakiona takakotelo, joka parantaa kaapelipäätteen suojausta. Kaiuttimessa on hätäjärjestelmien kanssa yhteensopiva keraaminen ruuviriviliitintä ja lämpösulake.

## Hyväksynyt

Kaikki Boschin kaiuttimet on suunniteltu kestävään jatkuvaa käyttöä nimellistehollaan sadan tunnin ajan IEC 268-5 PHC -tehokapasiteettistandardien mukaisesti. Bosch on lisäksi kehittänyt erityisen SAFE (Simulated Acoustical Feedback Exposure) -testin, jolla on osoitettu, että kaiuttimet kestävät lyhyissä jaksoissa jopa kaksi kertaa nimellistehoaan suuremman tehon. Tämä parantaa luotettavuutta ääriolosuhteissa, pidentää laitteen käyttöikää,

vähentää suorituskyvyn heikkenemistä ja toimintahäiriöiden mahdollisuutta ja lisää asiakastytyvääsyyttä.

Turvaluokitus	standardin EN 60065 mukainen
Hätätilanne	standardien BS 5839-8 ja EN 60849 mukainen

Alue	Sertifiointi
Eurooppa	CE

## Suunnittelu

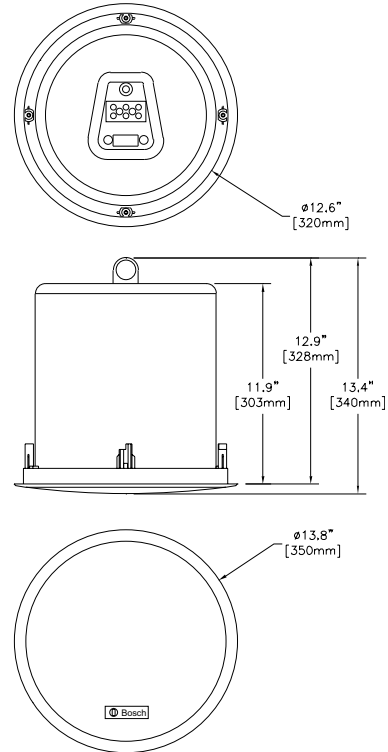
### Kiinnitys

Kaiutin kiinnitetään kattoon neljällä sisäisellä ankkurilla. Se voidaan asentaa monenlaisiin kattorakenteisiin. Mukana toimitetulla kannatinpidikkeellä/C-renkaalla kaiutin voidaan ripustaa turvallisesti kattoon, jossa on käytetty mineraalivillaa, tai muihin kuitupohjaisiin kattolevyihin, joiden paksuus on 4 - 25 mm.

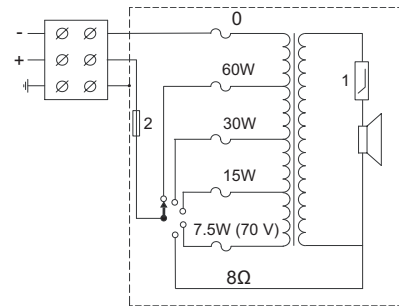
Kaiuttimen mukana toimitetaan pyöreä malli, jolla voidaan merkitä halkaisijaltaan 322 mm:n reikä.

### Tehoasetus

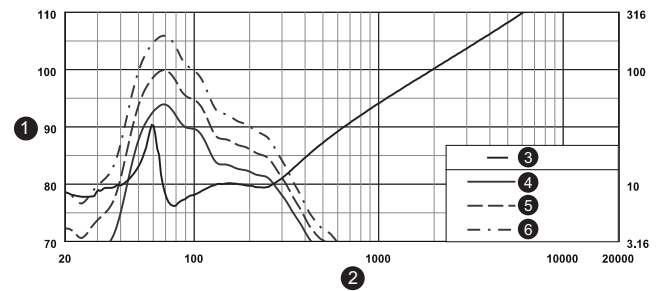
Yksikössä on kolmitieliitännäinen hätäjärjestelmien kanssa yhteensopiva keraaminen riviliitäntä, jonka ruuviliitännät (mukaan lukien maadoitus) soveltuvat silmukkakytkentäjohdotukseen. Sovitusmuuntajassa on kolme 100 V:n ja neljä 70 V:n ensisijaista pääulosottoa, joiden avulla voidaan valita täysi nimellisteho, puoliteho, neljännesteho, kahdeksasosateho (3 dB:n välein) tai 8 ohmia. Valinta tehdään etulevyn käteväällä kytkimellä.



Mitat (mm)



KytKentäkaavio (1: Alipäästösuodatin, 2: Lämpösulake)



1	SPL, 1 W / 1 m (dB)
2	Taajuus (Hz)
3	Impedanssi (ohm)
4	Taajuusvaste, puolitila
5	Taajuusvaste, neljännestila
6	Taajuusvaste, kahdeksasosatila

## Taajuusvaste

## Sisältää osat

Määrä	Osat
2	LC2-PC60G6-10 Premium Sound Subwoofer -kattokaiutin
1	322 mm:n pyöreä asennusaukon malli
1	Kannatinpidike/C-rengas
1	Maalisuoja
1	Asennusohjeet

## Tekniset tiedot

## Sähköominaisuudet

Enimmäisteho	100 W
Nimellisteho	60/30/15/ (vain 7,5 W, 70 V).
Äänenpainetaso teholla 60 W / 1 W (70 Hz, 1 m)	112 / 94 dB (SPL)
Tehollinen taajuusalue (-10 dB)	45 Hz - 150 Hz
Toiminta-alue (kartiomainen)	180°
Nimellisjännite	70 V tai 100 V
Nimellisimpedanssi	83 tai 167 tai 8 ohm
LF-muunnin	254 mm:n polypropeenikartio
Liitin	3-nastainen keraaminen liitoslohko

## Mekaaniset tiedot

Halkaisija	350 mm
Enimmäissyvyys	303 mm
Katon paksuus	4 - 25 mm
Asennusaukko	322 + 5 mm
Materiaali	
Etulevy	ABS (UL94V0)
Takakotelo	Sinkitty teräs
Verkko	Jauhemaalattu teräs
Paino	7 kg
Väri	Valkoinen (RAL 9010)

## Käyttöympäristötiedot

Käyttölämpötila	-25...+55 °C
Säilytyslämpötila	-40...+70 °C
Suhteellinen kosteus	<95 %

## Tilaustiedot

## LC2-PC60G6-10 Premium Sound Subwoofer -kattokaiutin 60 W

Subwoofer-kattokaiutin 60 W, 10-tuumainen ohjain, alipäästösuodatin ja ylikuormitussuoja, keraaminen kolmitieruuviriviliitin, mukana toimitetaan asennussarja alaslaskettuun kattoon / C-rengas, valkoinen RAL 9010 (kahden kappaleen sarja).

Tilausnumero **LC2-PC60G6-10**

**Edustaja:**

**Finland:**

Robert Bosch Oy  
Security Systems Division  
Ansatie 6 a C  
01740 Vantaa  
Phone: +358 9 43599  
Fax: +358 9 435 99333  
fi.securitysystems@fi.bosch.com  
www.boschsecurity.fi