

LTC 9312/00- ja LTC 9412/00 -sarjan kotelot sisäkäyttöön

www.boschsecurity.fi



BOSCH

Invented for life



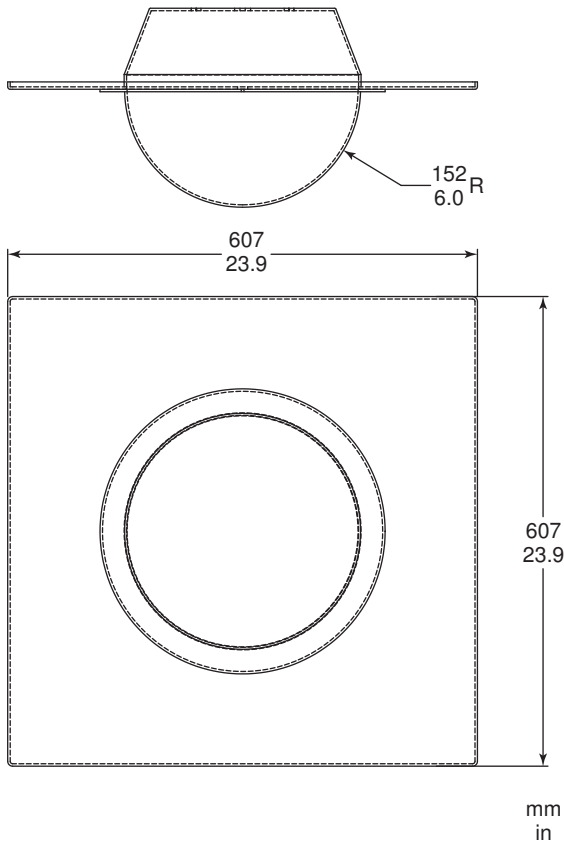
- ▶ 300 mm:n suojakupu
- ▶ 360 asteen säädettävä kuvaussuunta
- ▶ Sisäkattoasennus ja kattokiinnitys
- ▶ Sisätiiviste kätkee kuvaussuunnan
- ▶ Kaksi kameraa ja useita lisävarusteita

Bosch LTC 9312/00 ja LTC 9412/00 ovat huomaamattomia sisäkäyttöön suunniteltuja kiinteiden kameroiden suojakupuja. LTC 9312/00 on uppoasennettava kupu alaslaskettuihin sisäkattoihin. LTC 9412/00 voidaan kiinnittää kattoon 1,2 tuuman johdolla tai vastaavankokoisella putkella.

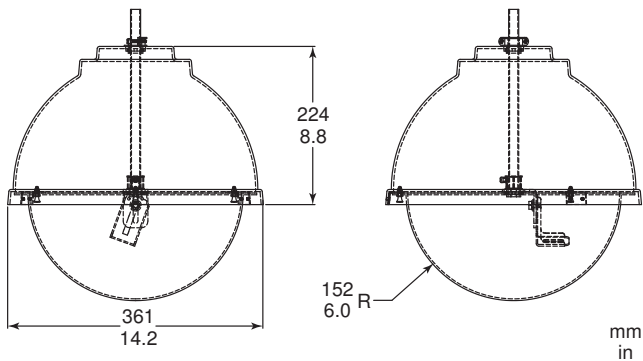
Suojakuput mahdollistavat 360 asteen kamerakulman, joten kiinteä kamera voidaan asentaa mihin tahansa kulmaan ja kääntää haluttuun asentoon säädettävän nivelpidikkeen avulla.

Suojakupujen sisätiiviste kätkee kameran ja kuvaussuunnan. LTC 9312/00- ja LTC 9412/00 -koteloihin voidaan sijoittaa kaksi kameraa ja parantaa näin katseluominaisuuksia. Suojakupuihin voidaan sijoittaa 1/4-, 1/3- ja 1/2-tuumaisia CCD-mustavalko- ja värikameroita.

Suunnittelu



Mitat



Mitat

Sisältää osat

Määrä	Komponentti
1	LTC 9312/00- ja LTC 9412/00 -sarjan kotelot sisäkäyttöön

Tekniset tiedot

LTC 9312/00 -uppoasennus

Sisäkäyttöön tarkoitettu, halkaisijaltaan 300 mm:n uppoasennettava suojakotelo, jossa on kiinteä kamerateline, pölysuojus, sisätiiviste ja värillinen suojakupu.

Tekniset tiedot

Kameran/objektiivin enimmäiskoko: enintään kaksi kameraa, pituus enintään 20,3 cm.

Kaapelin pujottaminen	Kaapeli pujotetaan kuvun sivussa olevasta aukosta.
Valovoiman heikentyminen (aukkoarvo)	1 - 1,5
Asennus	Asennetaan alaslaskettuun välikattoon.
Rakenne/viimeistely	Akryyli kupu metallikotelossa.
Paino	7,25 kg
Lisävarusteet	
FM2	Enintään kahdelle kameralle

LTC 9412/00 -kattokiinnitys

Sisäkäyttöön tarkoitettu, halkaisijaltaan 300 mm:n kattokiinnitettävä suojakotelo, jossa on kiinteä kamerateline, sisätiiviste ja värillinen suojakupu.

Tekniset tiedot

objektiivin enimmäiskoko	Enintään kaksi kameraa, pituus enintään 20,3 cm.
Kaapelin pujottaminen	Kaapeli pujotetaan kotelon yläosassa olevasta ½ tuuman läpiviennistä.
Valovoiman heikentyminen (aukkoarvo)	1 - 1,5
Asennus	Kattokiinnitys
Rakenne/viimeistely	Akryyli kupu metallikotelossa
Paino	5,4 kg
Lisävarusteet	
MCB4	Enintään kahdelle kameralle

Tilaukset

LTC 9312/00 -kotelo sisäkäyttöön

enintään 300 mm:n kameralle/objektiiville, alaslaskettu sisäkattokiinnitys

Tilausnumero **LTC9312/00**

LTC 9412/00 -kotelo sisäkäyttöön

enintään 300 mm:n kameralle/objektiiville, kattokiinnitys, värillinen kameraikkuna

Tilausnumero **LTC9412/00**

Laitteiston lisävarusteet

FM1-kamerakiinnitys

pitkä, asennettaessa lisäkameroita LTC 9312/00 -kupukoteloon

Tilausnumero **FM1**

FM2-kamerakiinnitys

lyhyt, asennettaessa lisäkameroita LTC 9312/00 -
kupukoteloon

Tilausnumero **FM2**

TC9311PM3T -asennustyökalu

TC9311PM3-, LTC 9213- ja LTC 9225 -pylvässovittimia
varten

Tilausnumero **TC9311PM3T**

Edustaja:

Finland:

Robert Bosch Oy
Security Systems Division
Ansatie 6 a C
01740 Vantaa
Phone: +358 9 43599
Fax: +358 9 435 99333
fi.securitysystems@fi.bosch.com
www.boschsecurity.fi