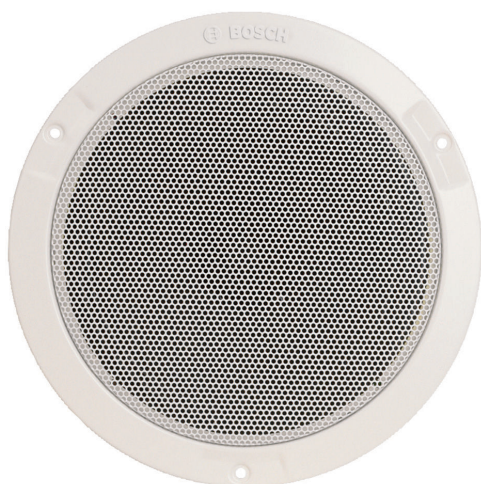


# LHM 0626/00 mennyezeti hangszóró

www.boschsecurity.hu



**BOSCH**  
Életre tervezve



- ▶ Alkalmos beszéd és zene visszaadására
- ▶ Fokozott érzékenység
- ▶ Mennyezetbe süllyesztett szerelésű
- ▶ Feltűnésmentes fehér fémrács
- ▶ Megfelel a nemzetközi telepítési és biztonsági előírásoknak

Az LHM 0626/00 egy gazdaságos, süllyesztett szerelésű mennyezeti hangszóró általános célú alkalmazásokhoz. Ez egy teljes tartományt lefedő hangszóró, amely beszéd és zene visszaadására alkalmas üzletekben, áruházakban, iskolákban, irodákban, sportcsarnokokban, szállodákban és éttermekben.

Az LHM 0626/00 egy egy darabból álló, 6 W-os, kéttölcséres hangszórót tartalmaz. Egy 100 V-os megfelelő transzformátor van a keret hátuljára szerelve. Az elejére egy kerek fémrács van beépítve, és feltűnésmentes fehér színben (RAL 9010) készül.

## Tanúsítványok és engedélyek

Minden Bosch gyártmányú hangszórót úgy terveztek, hogy a névleges teljesítményük mellett 100 órát üzemeljenek, a maximális teljesítményre vonatkozó (PHC) IEC 268-5 szabványnak megfelelően. A Bosch kifejlesztette az akusztikai elsugárzást szimuláló (SAFE) tesztet, amely igazolja, hogy a hangszórók rövid időtartamra a névleges teljesítményük kétszeresét is képesek nyújtani. Ez fokozott megbízhatóságot garantál szélsőséges körülmények között is, ami

nagyobb vásárlói elégedettséghez, a készülék hosszabb működési élettartamához vezet, és csökkenti a hibák vagy a teljesítményromlás esélyét.

Biztonság	Az EN 60065 szabvány szerint
Régió	Tanúsítvány
Európa	CE

## Telepítési/Rendszerfelépítési segédlet

### Telepítés

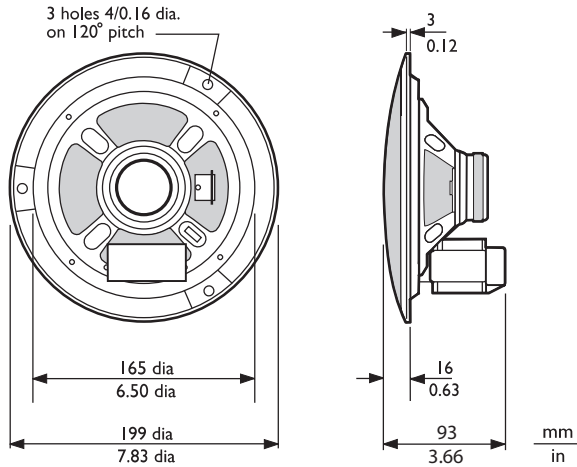
Az egység gyorsan telepíthető a mennyezeti üregben kialakított furatba, és három fehér csavar rögzíti (a csomag része). A hangszóróhoz tartozik egy kör alakú sablon egy 165 mm (6,5") átmérőjű furat megjelöléséhez.

### Csatlakozóblokk

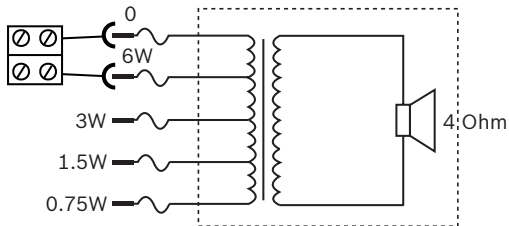
Az egység csavaros csatlakozókkal ellátott kétutas csatlakozóblokkal rendelkezik, amely hurkolt vezetékekhez alkalmas. Négy primer kivezetés van a megfelelő transzformátoron, hogy ki lehessen választani a névleges teljes, fél, negyed és nyolcad teljesítményt (3 dB-es lépésekben).

**Tűzbura**

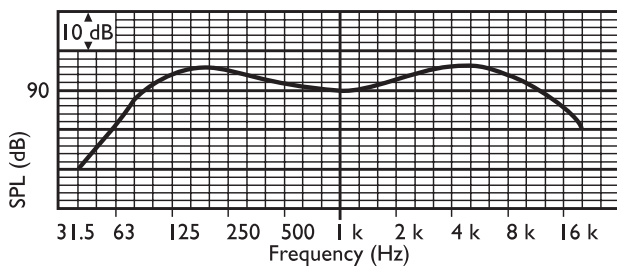
Tűz esetén a mennyezeti üregeken keresztül, amelybe a hangszórók szerelve vannak, a lángok elterjedhetnek az egész épületben. Hogy a tűz ne jusson be az üregbe a hangszórón keresztül, a mennyezeti hangszórót fel lehet szerelni egy acél tűzburával (LBC 3080/01). Ezt a külön kapható tűzburát az alapfelszereltséghez tartozó négy önmetsző csavarral lehet felszerelni a hangszóróegységre. Négy kiüthető nyílás van kialakítva rajta; kettő (2) gumidugóknak (a csomag része) és kettő (2) kábel tömszelencéknek. (PG13).



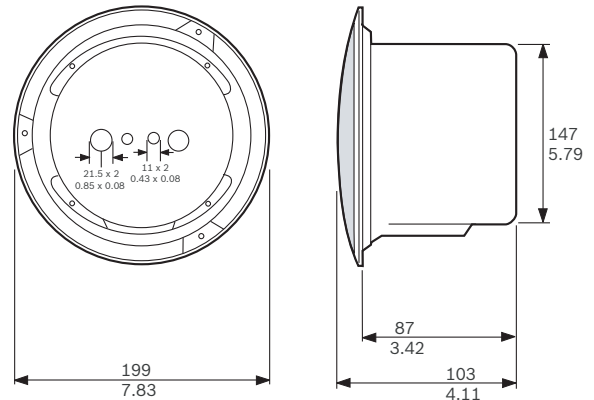
Méreték, mm (hüvelyk)



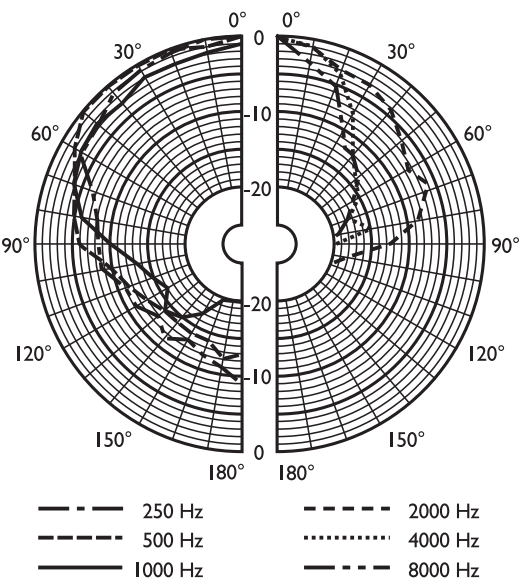
Kapcsolási rajz



Frekvenciaátvitel



Az LHM-0626/00 + LBC 3080/01 tűzbura egység méretei



Polárgörbe (rózsaszín zajjal mérve)

Oktávsvérékenység \*

	Oktáv hangnyomássz intje (SPL) 1 W/1 m	Oktáv hangnyomássz intje (SPL) összesen 1 W/1 m	Oktáv hangnyomássz intje (SPL) összesen Pmax/1 m
125 Hz	94	-	-
250 Hz	91	-	-
500 Hz	88	-	-
1000 Hz	91	-	-
2000 Hz	93	-	-
4000 Hz	96	-	-
8000 Hz	92	-	-

Oktávsvérnyílásszögei

Vízszintes	Függőleges
------------	------------

125 Hz	150	150	
250 Hz	140	140	
500 Hz	180	180	
1000 Hz	160	160	
2000 Hz	140	140	
4000 Hz	55	55	
8000 Hz	45	45	

Oktávonként előírt akusztikai teljesítmény

### Tartozékok

Mennyiség	Alkatrész
1	LHM 0626/00 mennyezeti hangszóró
3	Fehér színű csavarok
1	165 mm-es kör alakú sablon

### Műszaki specifikációk

#### Elektromos jellemzők\*

Maximális teljesítmény	9 W
Névleges teljesítmény	6 W (6 / 3 / 1,5 / 0,75 W)
Hangnyomásszint 6 W / 1 W (1 kHz, 1 m) mellett	99 dB / 91 dB (SPL)
Hangnyomásszint 6 W / 1 W (4 kHz, 1 m) mellett	104 dB / 96 dB
Hatékony frekvenciatartomány (-10 dB)	70 Hz és 18 kHz között
Nyílásszög 1 kHz / 4 kHz (-6 dB) mellett	160° / 55°
Névleges feszültség	100 V
Névleges impedancia	1667 Ohm
Csatlakozó	2-pólusú csavarozható csatlakozó

\* Műszaki adatok az IEC 60268-5 szabvány szerint

#### Mechanikai jellemzők

Átmérő	199 mm (7,8")
Legnagyobb mélység	77 mm (3,03")
Kivágás szereléshez	165 + 5 mm (6,5" + 0,20")
Hangszóró átmérője	152,4 mm (6")
Tömeg	900 g (1,98 font)
Szín	Fehér (RAL 9010)
Mágnes tömege	150 g (5,3 uncia)

### Környezeti jellemzők

Üzemi hőmérséklet	-25 °C és +55 °C (-13 °F és +131 °F) között
Tárolási hőmérséklet	-40 °C és +70 °C (-40 °F és +158 °F) között
Relatív páratartalom	<95%

### Rendelési információ

#### LHM 0626/00 mennyezeti hangszóró

Mennyezeti hangszóró, 6 W, beépített kerek fémrács, csavaros rögzítés 3 fehér csavarral (tartozék), fehér RAL 9010.

Rendelési szám **LHM0626/00**

#### Hardvertartozékok

#### LBC 3080/11 tűzbura

Fém tűzbura az LBC 3087/41, LBC 3090/01, LBC 3090/31, LHM 0606/00, LHM 0606/10 és LHM 0626/00 mennyezeti hangszórókhöz, fehér RAL 9010.

Rendelési szám **LBC3080/11**

**Képviselő:**

**Hungary:**

Robert Bosch Kft.  
Gyömrői út 120.  
1103 Budapest  
Phone: +36 1 4313 200  
Fax: +36 1 4313 222  
hu.securitysystems@bosch.com  
www.boschsecurity.hu