

PRS-xPxxx és LBB 4428/00 teljesítményerősítők

www.boschsecurity.hu



BOSCH
Életre tervezve



- ▶ 1, 2, 4 vagy 8 hangkimenet (választhat 100 / 70 / 50 V közül)
- ▶ Hangfeldolgozás és késleltetés az egyes erősítőcsatornáknál
- ▶ Erősítőfelügyelet és tartalékerősítő kapcsolása
- ▶ Hangszóróvonal- és hangszóró-felügyelet (LBB 4428/00 csak vonalfelügyelet)
- ▶ Nyolc vezérlőbemenet és 1, 2, 4 vagy 8 vezérlőkimenet

Négy típusú teljesítményerősítő egység található a Praesideo termékínálatában. Ezek a készülékekénti erősítőcsatornák számában különböznek: egy, kettő, négy vagy nyolc. A teljes névleges teljesítmény 500 watt minden erősítőnél.

A teljesítményerősítők 100 V, 70 V és 50 V teljesítménykivezetéshez állíthatók. Rendelkeznek testzárlat- és rövidzárlat-érzékelő funkcióval, és felügyeleti céllal saját elővezérelt hangot tudnak generálni.



Figyelem

Az erősítők területspecifikus változatait a típusszámhoz kapcsolódó betűjelzés (-EU, -CN, ...) különbözteti meg. Az erősítők teljesen azonosak, azonban a tanúsítványok, a tápkábel és a származási ország különbözhet.

Főbb funkciók

A teljesítményerősítők a hálózaton keresztül kapnak bemeneti jeleket. Két kiegészítő hangbemenettel is rendelkeznek (LBB 4428/00 esetén négygyel) a helyi hanghoz. A nyolc vezérlőbemenet szabadon programozható rendszerműveletekhez, és a bemenetekhez prioritások állíthatók be. Minden vezérlőbemenet képes felügyelni a csatlakoztatott vonal szakadásait vagy rövidzárlatait. A vezérlőbemenetek szabadon programozhatók hibák és bemondáshoz kapcsolódó műveletek esetén.

A 2 x 16 karakteres kijelző és a forgókapcsoló engedélyezi a helyi állapot lekérdezését. Ha a hangfelügyeleti mód aktív, a kijelző mutatja a jelszintjelző értékét. A hangfelügyelet fejhallgatóról is megoldható.

Az egységek önellenőrzést végeznek, és folyamatosan jelentik állapotukat a hálózati vezérlőnek. Támogatják az egyágú és a redundáns hurokkábelezést is. Az erősítők át tudnak kapcsolni tartalék

teljesítményerősítőre. Az egységekhez tartoznak átkapcsoló relék is. Az erősítők 48 V DC tartalék tápbemenettel rendelkeznek.

A digitális hangfeldolgozás csatornánként három parametrizálható hangszínszabályozó-szakaszt és két lépcsőzetes hangszínszabályozó-szakaszt tud kezelni konfigurálható hangkésleltetéssel.

Kezelőszervek és jelzőfények

- 2 x 16 karakteres LCD állapotkijelző
- Forgó-/nyomógomb
- Főkapcsoló
- Feszültségszabályozó a PRS-xPxxx erősítőhöz

Csatlakoztatás

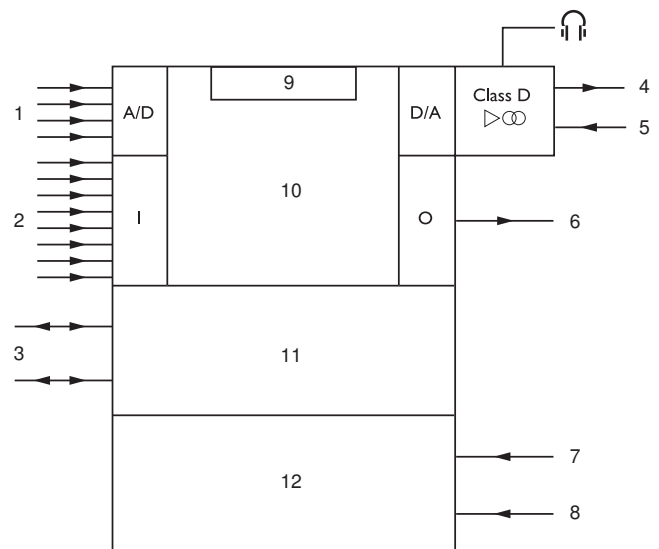
- Hálózati bemenet
- Tartalék akkumulátor bemenet
- Két rendszerhálózati csatlakozó
- Két mikrofon-/vonalbemenet (LBB 4428/00 esetén négy)
- Választható 100 V-os, 70 V-os vagy 50 V-os kimenetek (csatornánként)
- Rögzített 50 V-os kimenet
- Nyolc programozható vezérlőbemenet
- Vezérlőkimenet (minden erősítőcsatornához)
- Fejhallgató kimenet
- Tartalékerősítő-csatlakozás (minden erősítőcsatornához)

Tanúsítványok és engedélyek

Biztonság	az IEC 60065/EN 60065 szabvány szerint
Védettség	az EN 55103-2 / EN 50130-4 / EN 50121-4 szabvány szerint
Kibocsátási értékek	az EN 55103-1 / FCC-47 szabvány 15B része szerint
Vészhelyzet	az EN 60849 / EN 54-16 / ISO 7240-16 szabvány szerint
Tengeri	az IEC 60945 szabvány szerint

Régió	Tanúsítvány	
Európa	CPR	EU_CPR
	CE	DOP

Telepítési/Rendszerfelépítési segédlet



- 1 Hangbemenetek, 2 db vagy 4 db
- 2 Vezérlőbemenetek
- 3 Műanyag szálalás optikai hálózat
- 4 Hangszórókimenetek, 1 db, 2 db, 4 db, 8 db
- 5 Tartalék erősítőbemenet
- 6 Vezérlőkimenetek, 1 db, 2 db, 4 db, 8 db
- 7 Hálózati bemenet
- 8 48 V tartalék tápellátás
- 9 Kijelző és vezérlő
- 10 Hálózati processzor és DSP
- 11 Hálózati redundancia kapcsolása
- 12 Tápellátás

Kapcsolási rajz

Tartozékok

Mennyiség	Alkatrész
1	PRS-xPxxx vagy LBB 4428/00 teljesítményerősítő
1	Tápkábel
1	Szerelőkeret-készlet (nagy méretű) 19"-os rack-szekrényhez
1	Lábkészlet
1	Csatlakozókészlet

Műszaki specifikációk**Elektromos jellemzők**

Hálózati tápellátás	
Feszültség	
PRS-xPxxx	115/230 VAC \pm 10%, 50/60 Hz
LBB 4428/00	100–240 VAC \pm 10%, 50/60 Hz
Teljesítményfelvétel	Pmax -3 dB* / üresjárat** / készenlét
PRS-1P500	350 / 50 / 20 W
PRS-2P250	350 / 53 / 21 W
PRS-4P125	350 / 66 / 23 W
LBB 4428/00	430 / 90 / 32 W
	* Vészjelző hang szintje ** 15 V-os elővezérelt hanggal
Akkumulátor tápellátás	
Feszültség	48 VDC -10% és +20% között
Teljesítményfelvétel	Pmax -3 dB* / üresjárat** / készenlét
PRS-1P500	330 / 40 / 10 W
PRS-2P250	330 / 43 / 11 W
PRS-4P125	330 / 56 / 13 W
LBB 4428/00	400 / 65 / 22 W
	* Vészjelző hang szintje ** 15 V-os elővezérelt hanggal
Mikrofon-/vonalbemenetek	
Csatlakozó	2 db (LBB 4428/00 esetén 4 db)
Vonal	6-pólusú összekötőelem lecsavarozható csatlakozóhoz (monó, szimmetrikus)
Frekvenciaátvitel	-3 dB 50 Hz és 20 kHz között (\pm 1 dB)
Jel-zaj arány	> 87 dBA
CMRR	> 40 dB 1 kHz-nél
Bemeneti tartomány	-6 dBV és 6 dBV között
Bemeneti impedancia	22 kOhm
Mikrofon	
Frekvenciaátvitel	-3 dB 100 Hz és 16 kHz között
Névleges bemeneti szint	-57 dBV
Jel-zaj arány	> 62 dBA 25 dB eltéréssel
CMRR	40 dB 1 kHz-nél
Bemeneti impedancia	1360 Ohm

Fantom tápellátás	12 V \pm 1 V, 15 mA esetén
Bemeneti tartomány	-7 dBV és +8 dBV ref. névleges bemeneti érték között
Vezérlőbemenetek	
Csatlakozók	8 db
Működés	Záróérintkező (felügyelettel)
Vezérlőkimenetek	
Csatlakozók	Erősítőcsatornánként 1 db Lecsavarozható csatlakozók
Teljesítmény	
Frekvenciaátvitel	
PRS-xPxxx	60 Hz és 19 kHz között (-3 dB)
LBB 4428/00	80 Hz és 19 kHz között (-3 dB)
Jel-zaj arány	> 85 dB (elővezérelt hang nélkül)
Áthallás	< 80 dB névleges terhelésnél, 1 kHz mellett
Torzítás	< 0,3% (1 kHz-nél) 50% névleges kimeneti teljesítménynél
Hangszórókimenetek	
Névleges terhelés-ellenállás	PRS-1P500 20 Ohm (100 V); 10 Ohm (70 V) 5 Ohm (50 V)
Névleges terhelhetőség	250 nF (100 V); 500 nF (70 V) 1000 nF (50 V)
Névleges kimeneti teljesítmény (csatornánként)	500 W (1 min. 55 °C-on) 250 W (30 min. 55 °C-on, foly. 30 °C-on) 125 W (foly. 55 °C-on)
Csatlakozó	9-pólusú összekötőelem lecsavarozható csatlakozóhoz
Hangszórókimenetek	
Névleges terhelés-ellenállás	PRS-2P250 40 Ohm (100 V); 20 Ohm (70 V) 10 Ohm (50 V)
Névleges terhelhetőség	125 nF (100 V); 250 nF (70 V) 500 nF (50 V)
Névleges kimeneti teljesítmény (csatornánként)	250 W (1 min. 55 °C-on) 125 W (30 min. 55 °C-on, foly. 30 °C-on) 60 W (foly. 55 °C-on)
Csatlakozó	9-pólusú összekötőelem lecsavarozható csatlakozóhoz
Hangszórókimenetek	
Névleges terhelés-ellenállás	PRS-4P125 80 Ohm (100 V); 40 Ohm (70 V) 20 Ohm (50 V)

Névleges terhelhetőség	62 nF (100 V); 125 nF (70 V) 250 nF (50 V)
Névleges kimeneti teljesítmény (csatornánként)	125 W (1 min. 55 °C-on) 60 W (30 min. 55 °C-on, foly. 30 °C-on) 30 W (foly. 55 °C-on)
Csatlakozó	9-pólusú összekötőelem lecsavarozható csatlakozóhoz
Hangszórókimenetek	LBB 4428/00
Névleges terhelés-ellenállás	166 Ohm (100 V); 83 Ohm (70 V) 42 Ohm (50 V)
Névleges terhelhetőség	30 nF (100 V); 60 nF (70 V) 120 nF (50 V)
Névleges kimeneti teljesítmény (csatornánként)	60 W (1 min. 55 °C-on) 30 W (30 min. 55 °C-on, foly. 30 °C-on) 15 W (foly. 55 °C-on)
Csatlakozó	9-pólusú összekötőelem lecsavarozható csatlakozóhoz

Mechanikai jellemzők

Méret (ma x szé x mé)	
asztali használatra, lábakkal	92 x 440 x 400 mm (3,6" x 17,3" x 15,7")
19"-os rack-szekrényhez, szerelőkeretekkel	88 x 483 x 400 mm (3,5" x 19" x 15,7")
a szerelőkeretek előtt	40 mm (1,6")
a szerelőkeretek mögött	360 mm (14,2")
Tömeg	
PRS-1P500	12,6 kg (27,78 font)
PRS-2P250	13,6 kg (29,98 font)
PRS-4P125	16,1 kg (35,49 font)
LBB 4428/00	15,8 kg (34,83 font)
Szerelés	Önálló; 19"-os rack
Szín	Szénfekete ezüsttel

Környezeti jellemzők

Üzemi hőmérséklet	-5 °C és +55 °C (+23 °F és +131 °F) között
Tárolási hőmérséklet	-20 °C és +70 °C (-4 °F és +158 °F) között
Relatív páratartalom	15–90%
Légnyomás	600–1100 hPa

Rendelési információ**PRS-1P500 teljesítményerősítő 1 x 500 W**

1-csatornás teljesítményerősítő Praesideo hálózati csatlakozással, 1 x 500 W, rack egység 2 RU.
Rendelészám **PRS-1P500**

PRS-2P250 teljesítményerősítő 2 x 250 W

2-csatornás teljesítményerősítő Praesideo hálózati csatlakozással, 2 x 250 W, rack egység 2 RU.
Rendelészám **PRS-2P250**

PRS-4P125 teljesítményerősítő 4 x 125 W

4-csatornás teljesítményerősítő Praesideo hálózati csatlakozással, 4 x 125 W, rack egység 2 RU.
Rendelészám **PRS-4P125**

LBB 4428/00 teljesítményerősítő 8 x 60 W

Rack egység 2 HU, 8-csatornás teljesítményerősítő Praesideo hálózati csatlakozással, 8 x 60 W.
Rendelészám **LBB4428/00**

PRS-1P500-EU teljesítményerősítő 1 x 500 W

1 csatornás teljesítményerősítő Praesideo hálózati csatlakozással, 1 x 500 W, rack egység 2 RU.
Rendelészám **PRS-1P500-EU**

PRS-2P250-EU teljesítményerősítő 2 x 250 W

2 csatornás teljesítményerősítő Praesideo hálózati csatlakozással, 2 x 250 W, rack egység 2 RU.
Rendelészám **PRS-2P250-EU**

PRS-4P125-EU teljesítményerősítő 4 x 125 W

4 csatornás teljesítményerősítő Praesideo hálózati csatlakozással, 4 x 125 W, rack egység 2 RU.
Rendelészám **PRS-4P125-EU**

LBB 4428/00-EU teljesítményerősítő 8 x 60 W

Rack egység 2 HU, 8 csatornás teljesítményerősítő Praesideo hálózati csatlakozással, 8 x 60 W.
Rendelészám **LBB 4428/00-EU**

PRS-1P500-US teljesítményerősítő 1 x 500 W

1-csatornás teljesítményerősítő Praesideo hálózati csatlakozással, 1 x 500 W, rack egység 2 RU, Egyesült Államokban használt változat.
Rendelészám **PRS-1P500-US**

PRS-2P250-US teljesítményerősítő 2 x 250 W

2-csatornás teljesítményerősítő Praesideo hálózati csatlakozással, 2 x 250 W, rack egység 2 RU, Egyesült Államokban használt változat.
Rendelészám **PRS-2P250-US**

PRS-4P125-US teljesítményerősítő 4 x 125 W

4-csatornás teljesítményerősítő Praesideo hálózati csatlakozással, 4 x 125 W, rack egység 2 RU, Egyesült Államokban használt változat.
Rendelészám **PRS-4P125-US**

LBB 4428/00-US teljesítményerősítő 8 x 60 W

8-csatornás teljesítményerősítő Praesideo hálózati csatlakozással, 8 x 60 W, rack egység 2 RU, Egyesült Államokban használt változat.

Rendelészám **LBB4428/00-US**

PRS-1P500-CN teljesítményerősítő 1 X 500 W

1-csatornás teljesítményerősítő Praesideo hálózati csatlakozással, 1 x 500 W, rack egység 2 RU, kínai változat.

Rendelészám **PRS-1P500-CN**

PRS-2P250-CN teljesítményerősítő 2 x 250 W

2-csatornás teljesítményerősítő Praesideo hálózati csatlakozással, 2 x 250 W, rack egység 2 RU, kínai változat.

Rendelészám **PRS-2P250-CN**

PRS-4P125-CN teljesítményerősítő 4 x 125 W

4-csatornás teljesítményerősítő Praesideo hálózati csatlakozással, 4 x 125 W, rack egység 2 RU, kínai változat.

Rendelészám **PRS-4P125-CN**

LBB 4428/00-CN teljesítményerősítő 8 x 60 W

8-csatornás teljesítményerősítő Praesideo hálózati csatlakozással, 8 x 60 W, rack egység 2 RU, kínai változat.

Rendelészám **LBB4428/00-CN**

Hardvertartozékok**LBB 4440/00 felügyeleti vezérlőkártya**

Vonal- és hangszóró-ellenőrző vezérlő kártya, Praesideo hálózatba kapcsolt teljesítményerősítőbe építhető be, csatornánként egy kártya szükséges.

Rendelészám **LBB4440/00**

LBB 4441/00 hangszóró-ellenőrző kártya

Hangszóró-ellenőrző kártya, hangszóróba építhető, az LBB 4440/00 eszközzel működik, a hangszóró működőképességét felügyeli.

Rendelészám **LBB4441/00**

LBB 4442/00 vonalfelügyeleti készlet

Vezérlő és ellenőrző kártya egyetlen hangszóróvonal felügyeletéhez; a vezérlőt egy Praesideo hálózatba kapcsolt teljesítményerősítőbe építik (csatornánként egyet), az ellenőrzőt a hangszóróvonal végére kötik.

Rendelészám **LBB4442/00**

LBB 4443/00 vonallezáró (EOL) ellenőrző kártya

Vonalellenőrző kártya egy hangszóróvonal vagy egy nyomvonal végére való csatlakoztatáshoz, amely egy LBB 4440/00 eszközzel végzi a vonal működőképességének felügyeletét.

Rendelészám **LBB4443/00**

LBB 4440/00-CN felügyeleti vezérlőkártya

Vonal- és hangszóró-ellenőrző vezérlő kártya, Praesideo hálózatba kapcsolt teljesítményerősítőbe építhető be, csatornánként egy kártya szükséges, kínai változat.

Rendelészám **LBB4440/00-CN**

LBB 4441/00-CN hangszóró-ellenőrző kártya

Hangszóró-ellenőrző kártya, hangszóróba építhető, az LBB 4440/00 eszközzel működik, a hangszóró működőképességét felügyeli, kínai változat.

Rendelészám **LBB4441/00-CN**

LBB 4442/00-CN vonalfelügyeleti készlet

Vezérlő és ellenőrző kártya egyetlen hangszóróvonal felügyeletéhez; a vezérlőt egy Praesideo hálózatba kapcsolt teljesítményerősítőbe építik (csatornánként egyet), az ellenőrzőt a hangszóróvonal végére kötik, kínai változat.

Rendelészám **LBB4442/00-CN**

LBB 4443/00-CN vonallezáró (EOL) ellenőrző kártya

Vonalellenőrző kártya egy hangszóróvonal vagy egy nyomvonal végére való csatlakoztatáshoz, amely egy LBB 4440/00 eszközzel végzi a vonal működőképességének felügyeletét, kínai változat.

Rendelészám **LBB4443/00-CN**

Képviseelő:

Hungary:

Robert Bosch Kft.
Gyömrői út 120.
1103 Budapest
Phone: +36 1 4313 200
Fax: +36 1 4313 222
hu.securitysystems@bosch.com
www.boschsecurity.hu