

# LBC 3011/x1 panel hangszórók

www.boschsecurity.hu



**BOSCH**  
Életre tervezve



- ▶ Kiváló minőségű beszéd- és zenevisszaadás
- ▶ Kétutas rendszer
- ▶ Egyszerű teljesítménybeállítás
- ▶ Süllyesztett szerelés falakra, mennyezetekre vagy bútorokra
- ▶ Felületi és süllyesztett szerelődobozok

A Bosch panel hangszórói és megfelelő rögzítődobozai ideálisak üzletek, áruházak, iskolák, irodák, szállodák és éttermek beépített hangos alkalmazásaihoz. Gyártásukat és kidolgozásukat tekintve megfelelnek a Bosch valamennyi hangosítási rendszerével és alkatrészével szemben támasztott magas szintű követelményeknek, amelyek kiváló minőséget és a teljes termékpalettát átfogó kompatibilitást biztosítanak.

## Főbb funkciók

A 6 W-os panel fel van szerelve egy mélysugárzóval és egy magassugárzóval, amelyek kiváló minőségű beszéd- és zenevisszaadást tesznek lehetővé. Beépített hangerő-szabályozóval (LBC 3011/51, ill. LBC 3011/41) és anélkül is kaphatók. A névleges kimenő teljesítmény teljes, fél, negyed vagy nyolcad teljesítményű sugárzásra állítható (3 dB-es lépésekben), ehhez a 100 V-os vonalat egy 2-pólusú csavaros csatlakozóval a megfelelő primer kivezetésekhez kell csatlakoztatni a megfelelő transzformátoron.

A fehér (RAL 9010) panelek önelöltő, fokozottan ütésálló ABS anyagból fröccsöntöttek (az UL 94V0 szerint). Tetszetős átlukasztott fémrácsal vannak elkészítve.

A panel hangszórók üreges falak, mennyezetek, bútorok vagy egyedi gyártású szekrények téglalap alakú kivágásaiba süllyesztetten vannak szerelve. A panelek hátlapja elő van készítve opcionális vonal-/hangszóró-ellenőrző kártya felszereléséhez.

A hangszóró beépített védelemmel rendelkezik, amely biztosítja, hogy tűz esetén a hangszóró rongálódása ne károsítsa azt az áramkört, amelyikhez csatlakozik. Ezáltal megmarad a rendszer integritása, ami biztosítja, hogy a más területeken lévő hangszórók továbbra is használhatók legyenek az emberek tájékoztatására. A hangszóró kerámiából készült csatlakozóblokkal, hőkioldó biztosítókkal, valamint hőálló, magas hőmérsékletet is bíró vezetékkel van felszerelve.

## Tanúsítványok és engedélyek

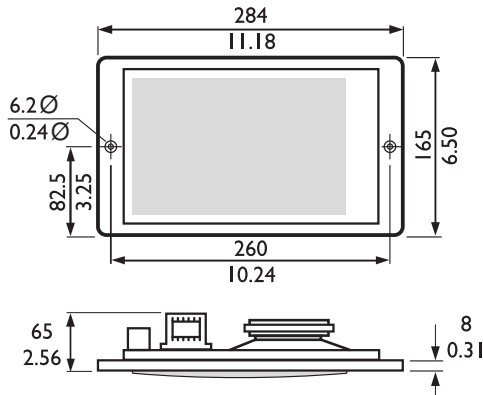
A vészhangosítási hangszórókat kifejezetten olyan épületekben való használatra tervezték, ahol a szóbeli evakuálási közleményeket bemondó rendszerek

teljesítményére szabályozások vonatkoznak. Az LBC 3011/x1 hangszórót vészhangosítási rendszerekben való használatra tervezték.

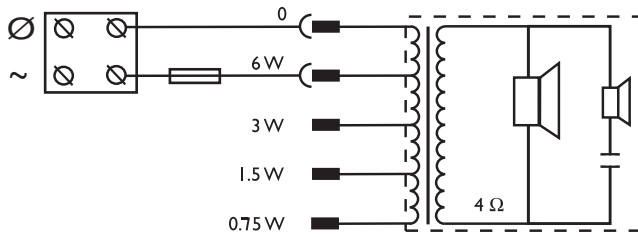
Biztonság	az EN 60065 szabvány szerint
Vészhelyzet	a BS 5839-8 szabvány szerint
Öneloltó	az UL 94 V0 szerint

**Telepítési/Rendszerfelépítési segédlet**

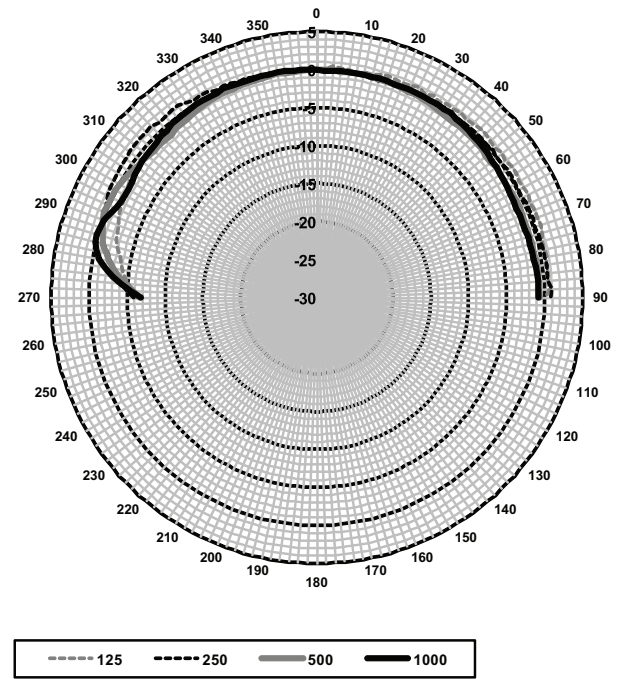
**LBC 3011/41**



Méretetek (mm)

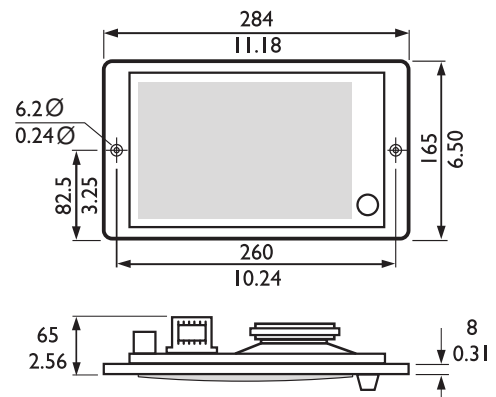


Kapcsolási rajz

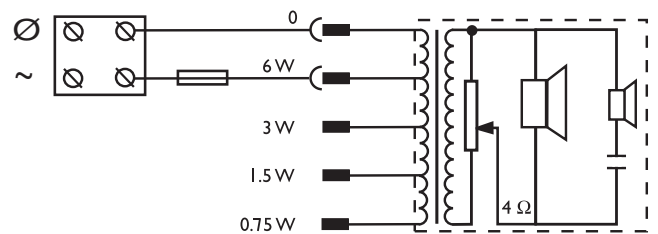


Vízszintes polárgörbe (rózsaszín zajjal mérve)

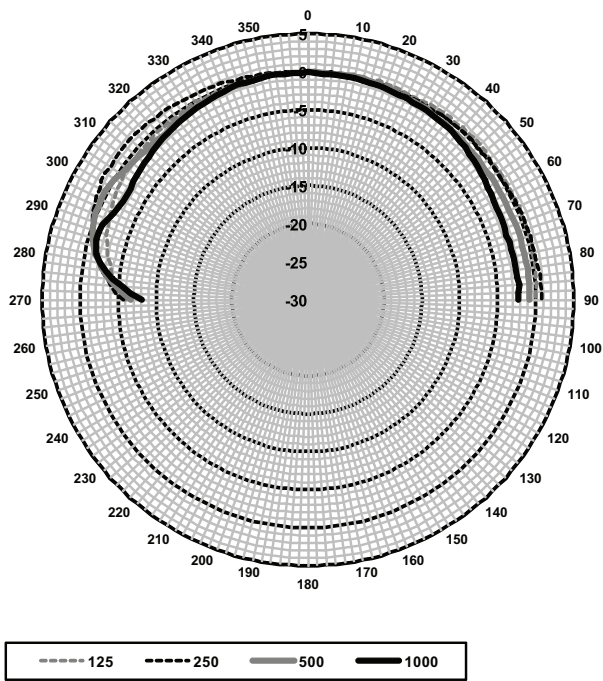
**LBC 3011/51**



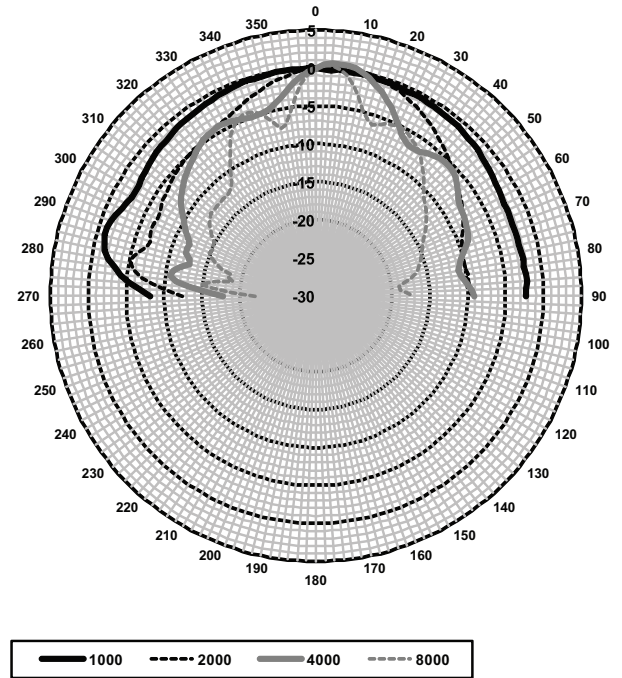
Méretetek (mm)



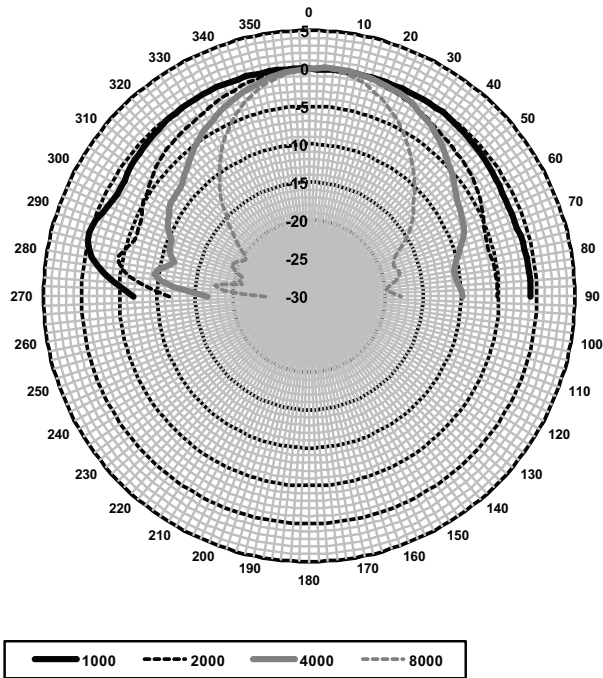
Kapcsolási rajz



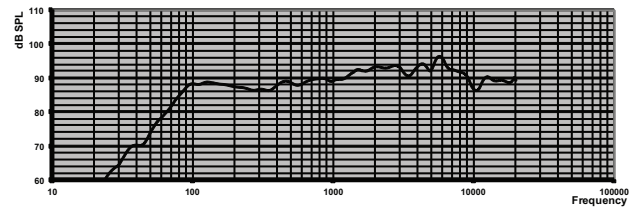
Függőleges polárgörbe (rózsaszín zajjal mérve)



Függőleges polárgörbe (rózsaszín zajjal mérve)



Vízszintes polárgörbe (rózsaszín zajjal mérve)



Frekvenciaátvitel

Oktávsáv érzékenysége \*

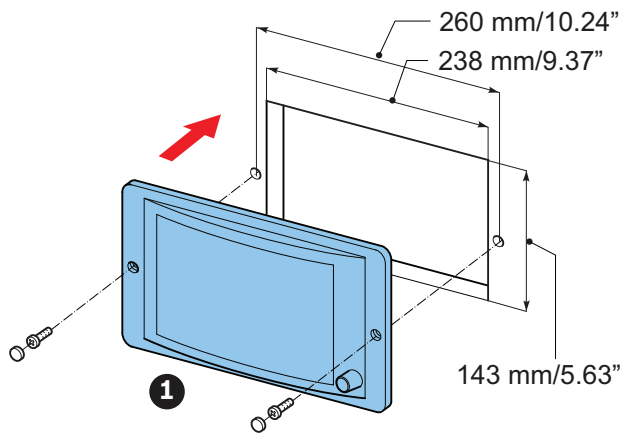
	Oktáv hangnyomássz intje (SPL) 1 W/1 m	Oktáv hangnyomássz intje (SPL) összesen 1 W/1 m	Oktáv hangnyomássz intje (SPL) összesen Pmax/1 m
125 Hz	89	-	-
250 Hz	87.3	-	-
500 Hz	88.2	-	-
1000 Hz	90	-	-
2000 Hz	93	-	-
4000 Hz	93.6	-	-
8000 Hz	92	-	-
A-súlyozott	-	89.3	96.6
Lineárisan súlyozott	-	89.9	97.3

Oktávsvá nyílásszögei

	Vízszintes	Függőleges
125 Hz	180	180
250 Hz	180	180
500 Hz	180	180
1000 Hz	180	180
2000 Hz	174	130
4000 Hz	92	82
8000 Hz	62	64

Oktávonként előírt akusztikai teljesítmény

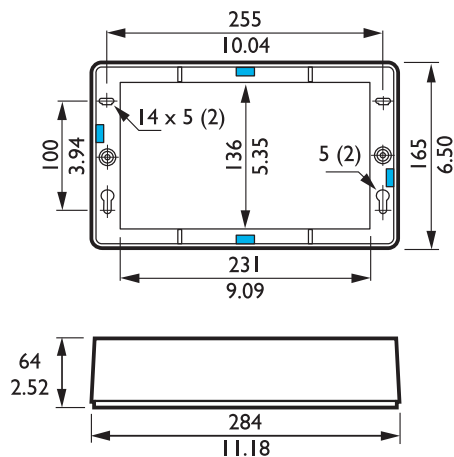
\* (minden mérést rózsaszín zajjellel végeztek; az értékek dB SPL mértékegységben vannak megadva)



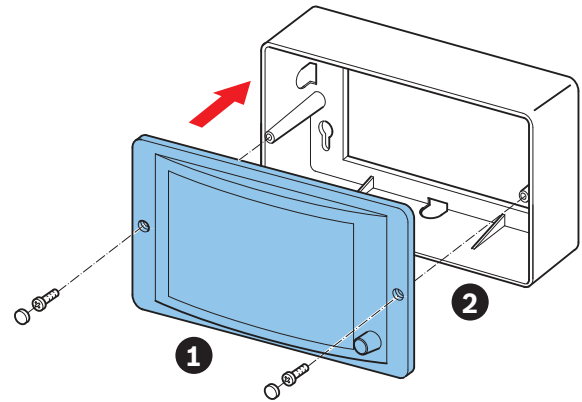
Süllyesztett szerelés falakba és mennyezetekbe. Méretek (mm) (1) LBC 3011/41 vagy LBC 3011/51

Két rögzítődoboz áll rendelkezésre kemény felületekre vagy nem üreges falakba történő süllyesztett szereléshez. Az LBC 3012/01 rögzítődoboz egy önálló egységhez való panel hangszórót tartalmaz felületi szereléshez.

LBC 3012/01 rögzítődoboz felületi szereléshez

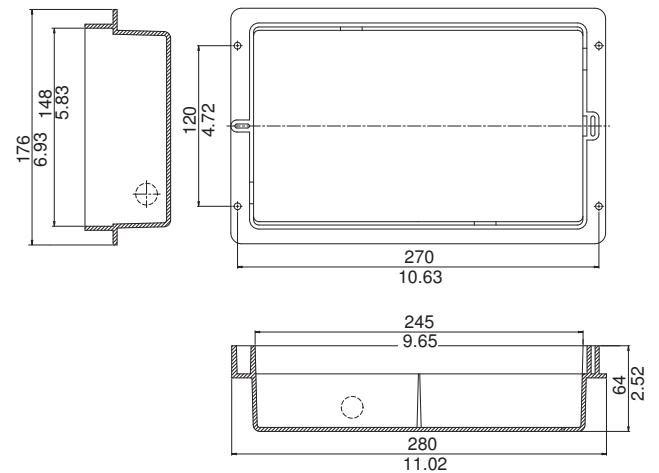


Méretek mm-ben kiüthető nyílásokkal

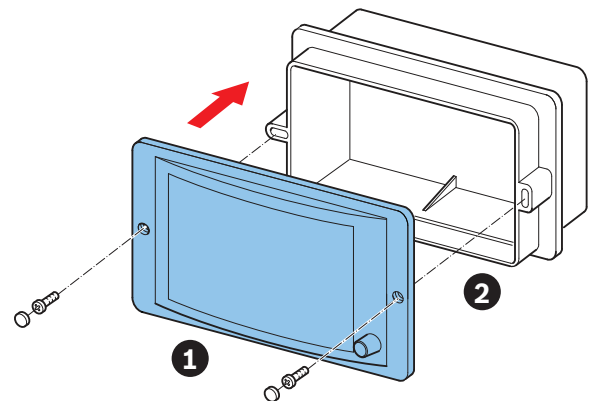


Felületi szerelés. (1) LBC 3011/41 vagy LBC 3011/51. (2) LBC 3012/01

LBC 3013/01 rögzítődoboz süllyesztett szereléshez



Méretek (mm)



Süllyesztett szerelés. (1) LBC 3011/41 vagy LBC 3011/51. (2) LBC 3013/01

**Műszaki specifikációk****Az LBC 3011/41 és az LBC 3011/51 elektromos jellemzői\***

Max. teljesítmény	9 W
Névleges teljesítmény (PHC)	6 / 3 / 1,5 / 0,75 W
Hangnyomásszint 6 W / 1 W (1 kHz, 1 m) mellett	98 dB / 90 dB (SPL)
Hatékony frekvenciatartomány (-10 dB)	65 Hz és 18 kHz között
Nyílásszög	1 kHz / 4 kHz (-6 dB)
vízszintes	180° / 92°
függőleges	180° / 82°
Névleges feszültség	100 V
Névleges impedancia	1667 Ohm
Csatlakozó	2 pólusú csavarozható csatlakozóblokk
Elfogadható vezeték méret	0,5–2,6 mm

\* Műszaki adatok az IEC 60268-5 szabvány szerint

**Mechanikai jellemzők**

Méret (ma x szé x mé)	165 x 284 x 59,5 mm 6,49" x 11,18" x 2,34"
Kivágás szereléshez (ma x szé)	143 x 238 mm 5,63" x 9,37"
Tömeg	1,2 kg (2,64 font)
Szín	Fehér (RAL 9010)
Hangszóró mérete	2" / 4"
Mágnes tömege	48 g / 150 g (1,7 uncia / 5,3 uncia)

**Mechanikai LBC 3012/01**

Méret (ma x szé x mé)	165 x 284 x 64 mm 6,49" x 11,18" x 2,52"
Tömeg	238 g (8,40 uncia)
Szín	Fehér (RAL 9010)

**Mechanikai LBC 3013/01**

Méret (ma x szé x mé)	176 x 280 x 64 mm 6,93" x 11,03" x 2,52"
Tömeg	307 g (10,83 uncia)
Szín	Fehér (RAL 9010)

**Környezeti jellemzők**

Üzemi hőmérséklet	-25 °C és +55 °C (-13 °F és +131 °F) között
Tárolási hőmérséklet	-40 °C és +70 °C (-40 °F és +158 °F) között
Relatív páratartalom	<95%

**Rendelési információ****LBC 3011/41 panel hangszóró hangerő-szabályozó nélkül**

Panel hangszóró 6 W, négyszögletű ABS előlap fémrácscsal, kétutas rendszer, hangerő-szabályozó nélkül, fehér RAL 9010.

Rendelés szám **LBC3011/41**

**LBC 3011/51 panel hangszóró hangerő-szabályozóval**

Panel hangszóró 6 W, négyszögletű ABS előlap fémrácscsal, kétutas rendszer, hangerő-szabályozóval, fehér RAL 9010.

Rendelés szám **LBC3011/51**

**Hardvertartozékok****LBC 3012/01 felületi rögzítődoboz**

Felületi rögzítődoboz LBC3011/41 vagy LBC3011/51 panel hangszóróhoz, négyszögletű, ABS anyag, fehér RAL 9010.

Rendelés szám **LBC3012/01**

**LBC 3013/01 süllyesztett rögzítődoboz**

Süllyesztett rögzítődoboz LBC3011/41 vagy LBC3011/51 panel hangszóróhoz, négyszögletű, ABS anyag, fehér RAL 9010.

Rendelés szám **LBC3013/01**

**Képviseelő:**

**Hungary:**

Robert Bosch Kft.  
Gyömrői út 120.  
1103 Budapest  
Phone: +36 1 4313 200  
Fax: +36 1 4313 222  
hu.securitysystems@bosch.com  
www.boschsecurity.hu