

LBC 3099/41 mennyezeti hangszóró

www.boschsecurity.hu



BOSCH
Életre tervezve



- ▶ Kiváló minőségű beszéd- és zenevisszaadás
- ▶ Magas hangnyomásszint
- ▶ Ideális választás nagy belmagasságú helyiségekben
- ▶ Mennyezetbe süllyesztett szerelésű
- ▶ Bilincses rögzítés

Az LBC 3099/41 egy süllyesztett szerelésű mennyezeti hangszóró olyan alkalmazásokhoz, melyeknél extra teljesítményre van szükség, például nagy belmagasságú helyiségekben. Magas hangnyomásszintjével és széles frekvenciatartományával kiváló beszédérthetőséget és jó minőségű zenevisszaadást biztosít. Üzletekben, áruházakban, iskolákban, irodákban, sportcsarnokokban, szállodákban és éttermekben lévő alkalmazásoknál használják.

Főbb funkciók

Az LBC 3099/41 egy darabból álló, 24 W-os, kéttölcséres hangszórót tartalmaz. Egy 100 V-os megfelelő transzformátor van a keret hátuljára szerelve. Az elejére egy tetszetős fémrács van beépítve, és feltűnésmentes fehér színben (RAL 9010) gyártják.

Vészhangosítási hangszóró

A vészhangosítási hangszórókat kifejezetten olyan épületekben való használatra tervezték, ahol a szóbeli evakuálási közleményeket bemondó rendszerek teljesítményére szabályozások vonatkoznak. Az

LBC 3099/41 mennyezeti hangszórót vészhangosítási rendszerekben történő használatra tervezték, és megfelel a vészhelyzetekre vonatkozó szabványoknak. A hangszóró beépített védelemmel rendelkezik, amely biztosítja, hogy tűz esetén a hangszóró rongálódása nem károsítja azt az áramkört, amelyhez csatlakozik. Ezáltal megmarad a rendszer integritása, ami biztosítja, hogy a más területeken lévő hangszórók továbbra is használhatók legyenek az emberek tájékoztatására. A hangszóró kerámiából készült csatlakozóblokkal, hőkioldó biztosítókkal, valamint hőálló, magas hőmérsékletet is bíró vezetékkel van felszerelve.

A kábellezárás fokozottabb védelme érdekében felszerelhető egy opcionális tűzburával (LBC 3082/00).

Tanúsítványok és engedélyek

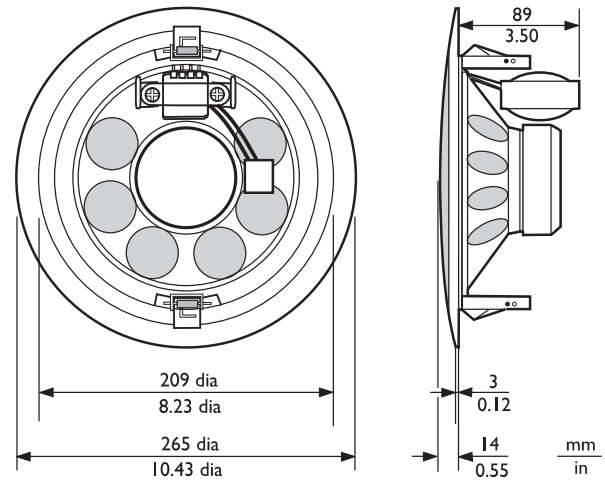
Minden Bosch gyártmányú hangszórót úgy terveztek, hogy a névleges teljesítményük mellett 100 órát üzemeljenek, a maximális teljesítményre vonatkozó (PHC) IEC 268-5 szabványnak megfelelően. A Bosch kifejlesztette az akusztikai elsugárzást szimuláló (SAFE) tesztet, amely igazolja, hogy a hangszórók rövid időtartamra a névleges teljesítményük kétszeresét is képesek nyújtani. Ez fokozott megbízhatóságot biztosít

szélsőséges körülmények között is, ami nagyobb vásárlói elégedettséghez, a készülék hosszabb működési élettartamához vezet, és csökkenti a hibák vagy a teljesítményromlás esélyét.

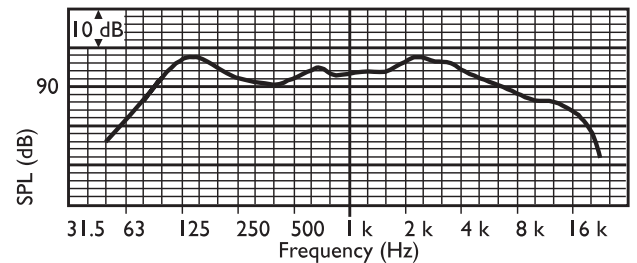
Biztonság	az EN 60065 szabvány szerint
Vészhelyzet	a BS 5839-8 / EN 60849 szabvány szerint
Tömörödés ellen védett	a DIN VDE 0710, 13. rész szerint

Régió	Tanúsítvány
Európa	CE

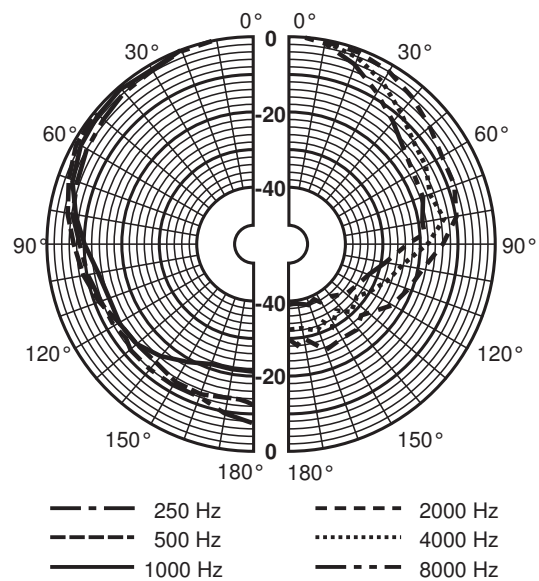
Telepítési/Rendszerfelépítési segédlet



Méretetek mm-ben (in)



Frekvenciaátvitel



Polárgörbe (rózsaszín zajjal mérve)

	125 Hz	250 Hz	500 Hz	1 kHz	2 kHz	4 kHz	8 kHz
SPL 1.1	94	92	90	92	94	93	86
SPL max.	108	106	104	10 6	10 8	10 7	10 0

LBC 3099/41 hangszóró és LBC 3082/00 tűzburaegység

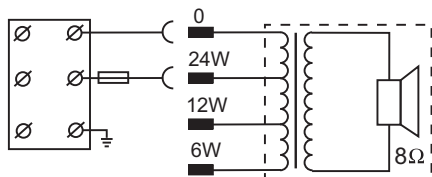
Az egységhez tartozik két beépített, rugós rögzítőbilincs, amelyek egy furatba rögzítik azt 9–25 mm (0,35–1,0 in) vastag álmennyezeteknél és fali paneleknél. A hangszóróhoz tartozik egy kör alakú sablon egy 210 mm (8,3 in) átmérőjű furat megjelöléséhez.

Csatlakozóblokk

Az egység csavaros csatlakozókkal ellátott háromutas csatlakozóblokkal rendelkezik (a testelést is beleértve), amely hurkolt vezetékhez alkalmas. Három primer kivezetés van a megfelelő transzformátoron, hogy ki lehessen választani a névleges teljes, fél és negyed teljesítményt (3 dB-es lépésekben).

Q-tényező	3,7	4,5	2,8	5,2	8,9	17,4	34
Hatásfok	0,85	0,44	0,63	0,38	0,36	0,14	0,02
V. szög	180	180	180	160	90	60	40
F. szög	180	180	180	160	90	60	40

Oktávonként előírt akusztikai teljesítmény



Kapcsolási rajz

Tartozékok

Mennyiség	Alkatrészek
1	LBC 3099/41 mennyezeti hangszóró
1	210 mm-es (8,3 in) kör alakú sablon

Műszaki specifikációk

Elektromos jellemzők*

Maximális teljesítmény	36 W
Névleges teljesítmény (PHC)	24 / 12 / 6 W
Hangnyomásszint 24 W / 1 W (1 kHz, 1 m) mellett	106 dB / 92 dB (SPL)
Hangnyomásszint 24 W / 1 W (4 kHz, 1 m) mellett	107 dB / 93 dB (SPL)
Hatékony frekvenciatartomány (-10 dB)	60 Hz és 18 kHz között
Nyílásszög 1 kHz/4 kHz (-6 dB) mellett	160° / 60°
Névleges feszültség	100 V
Névleges impedancia	417 Ohm
Csatlakozó	3-pólusú csavarozható csatlakozóblokk

* Műszaki adatok az IEC 60268-5 szabvány szerint

Mechanikai jellemzők

Átmérő	265 mm (10,4 in)
Legnagyobb mélység	89 mm (3,5 in)

Kivágás szereléshez	210 mm (8,3 in)
Hangszóró átmérője	203,2 mm (8 in)
Tömeg	1,8 kg (4 font)
Szín	Fehér (RAL 9010)
Mágnes tömege	283 g (10 uncia)

Környezeti jellemzők

Üzemi hőmérséklet	-25 °C és +55 °C (-13 °F és +131 °F) között
Tárolási hőmérséklet	-40 °C és +70 °C (-40 °F és +158 °F) között
Relatív páratartalom	< 95%

Rendelési információ

LBC 3099/41 mennyezeti hangszóró

Mennyezeti hangszóró, 24 W, beépített kerek fémrács, két rugós rögzítőkapocs mennyezetre történő szereléshez, háromutas csavarozható csatlakozóblokk, fehér RAL 9010.

Rendelésszám **LBC3099/41**

Hardvertartozékok

LBC 3082/00 tűzbura

Fém tűzbura az LBC 3099/41 mennyezeti hangszóróhoz, tűzpiros RAL 3000.

Rendelésszám **LBC 3082/00**

Képviseelő:

Hungary:

Robert Bosch Kft.
Gyömrői út 120.
1103 Budapest
Phone: +36 1 4313 200
Fax: +36 1 4313 222
hu.securitysystems@bosch.com
www.boschsecurity.hu