

# LBC 34xx/12 tölcsérhangszórók

www.boschsecurity.hu



**BOSCH**  
Életre tervezve



## Rendszeráttekintés

Az LBC 3481/12 egy kör alakú tölcsérhangszóró, az LBC 3491/12 pedig egy téglalap alakú típus. Mindkettő 10 W teljesítményű és ABS anyagból készült.

Az LBC 3492/12 egy kör alakú, 20 W teljesítményű, nagyméretű, 354 mm átmérőjű tölcsérral ellátott tölcsérhangszóró. Az optimális szilárdság és az alacsony tömeg érdekében alumínium és ABS anyag kombinációjából készül. A tölcsérhangszóró szélét PVC profil borítja az ütés okozta sérülések elleni védelem érdekében.

Az LBC 3493/12 egy kör alakú, 30 W teljesítményű, nagyméretű, 400 mm átmérőjű tölcsérral ellátott tölcsérhangszóró. Az optimális szilárdság és az alacsony tömeg érdekében alumínium és ABS anyag kombinációjából készül. A tölcsérhangszóró szélét PVC borítja az ütés okozta sérülések elleni védelem érdekében.

## Főbb funkciók

Mind a négy típus közvetlenül csatlakoztatható egy 100 V-os vonalkimenethez, és világosszürke (RAL 7035) kivitelben készül. A tölcsérek víz- és porvédelemmel vannak ellátva.

A tölcsérhangszórók rendelkeznek egy 100 V-os transzformátorral és kivezetésekkel a primer tekercselésen, amelyek lehetővé teszik különböző teljesítmények beállítását. Az erősítő kimenetét a megfelelő kivezetéshez csatlakoztatva egyszerűen kiválasztható a névleges teljes, fél vagy negyed teljesítmény (3 dB-es lépésekben). Egy 2 m hosszú, négyeres kábel van a tölcsérekre szerelve. Az erek eltérő színűek, és a transzformátor egy-egy primer kivezetéséhez csatlakoznak.

A tölcsérhangszórókat robusztus, állítható szerelőkeretekkel együtt szállítják, így a hangnyaláb pontosan irányítható.

## Tanúsítványok és engedélyek

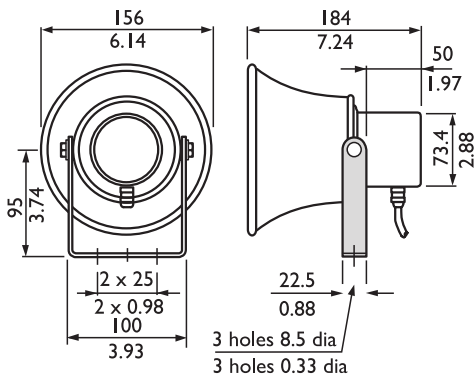
Minden Bosch gyártmányú hangszórót úgy terveztek, hogy a névleges teljesítményük mellett 100 órát üzemeljenek, a maximális teljesítményre vonatkozó (PHC) IEC 268-5 szabványnak megfelelően. A Bosch kifejlesztette az akusztikai elsugárzást szimuláló (SAFE) tesztet, amely igazolja, hogy a hangszórók rövid időtartamra a névleges teljesítményük kétszeresét is képesek nyújtani. Ez fokozott megbízhatóságot biztosít szélsőséges körülmények között is, ami nagyobb vásárlói elégedettséghez, a készülék hosszabb működési élettartamához vezet, és csökkenti a hibák vagy a teljesítményromlás esélyét.

Biztonság	az EN 60065 szabvány szerint
Önelöltő	az UL 94 V0 szabvány szerint
Víz- és porvédelem	az EN 60529-IP65 szabvány szerint

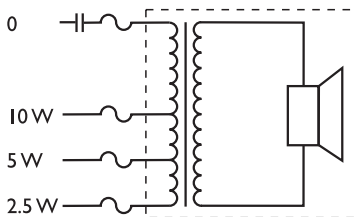
Régió	Tanúsítvány
Európa	CE
	CE

**Telepítési/Rendszerfelépítési segédlet**

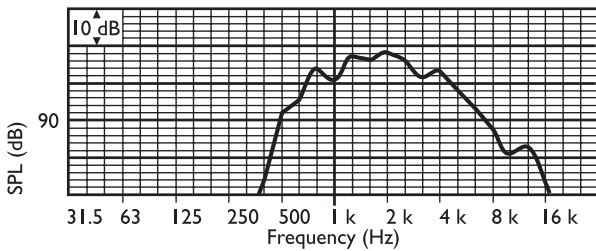
**LBC 3481/12**



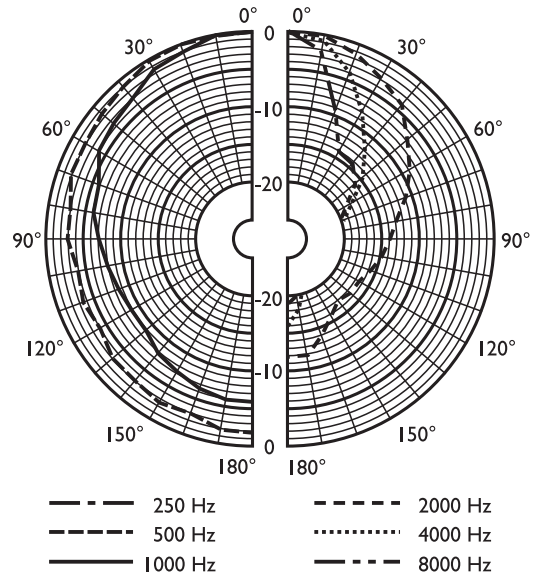
Méretetek mm-ben (in)



Kapcsolási rajz



Frekvenciaátvitel

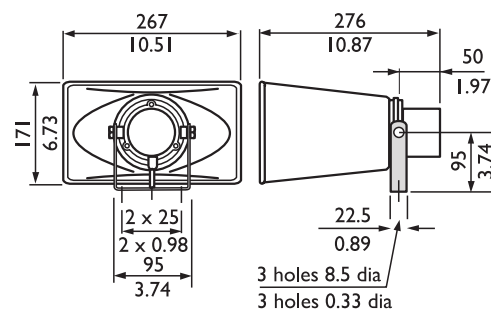


Polárgörbe (rózsaszín zajjal mérve)

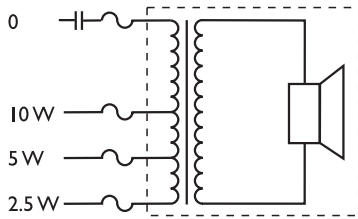
	125 Hz	250 Hz	500 Hz	1 kHz	2 kHz	4 kHz	8 kHz
SPL 1.1	-	-	94	10 3	10 5	98	86
SPL max.	-	-	104	11 3	11 5	10 8	96
Q-tényező	-	-	1,7	3,5	7,8	25, 7	52, 5
Hatásfok	-	-	1,82	7,0 8	5,1 3	0,3 1	0,0 1
V. szög	-	-	180	16 0	95	50	30
F. szög	-	-	180	16 0	95	50	30

Oktávonként előírt akusztikai teljesítmény

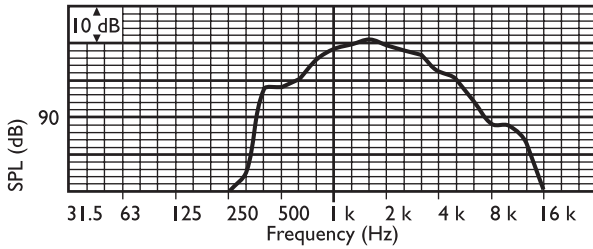
**LBC 3491/12**



Méretetek mm-ben (in)



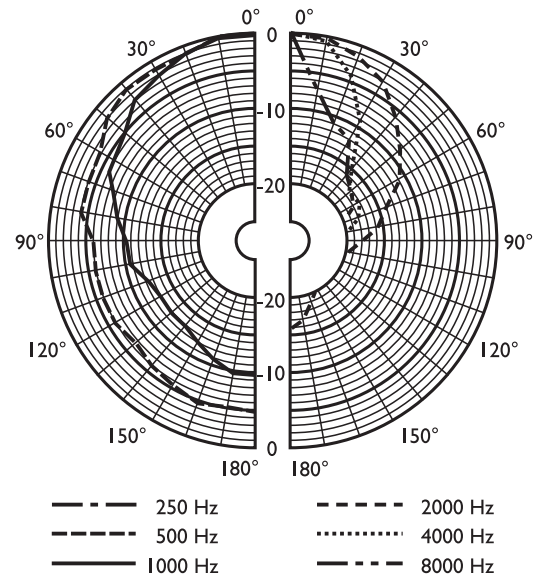
Kapcsolási rajz



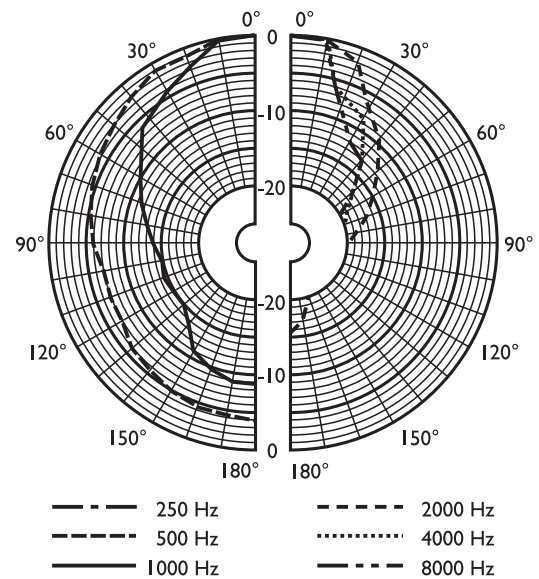
Frekvenciaátvitel

	125 Hz	250 Hz	500 Hz	1 kHz	2 kHz	4 kHz	8 kHz
SPL 1.1	-	-	99	10 8	11 1	10 6	97
SPL max.	-	-	109	11 8	12 1	11 6	10 7
Q-tényező	-	-	2,7	6,5	15, 8	40, 7	75, 9
Hatásfok	-	-	3,72	12, 3	10	1,2 3	0,0 8
V. szög	-	-	180	90	55	40	30
F. szög	-	-	180	13 0	80	45	15

Oktávonként előírt akusztikai teljesítmény

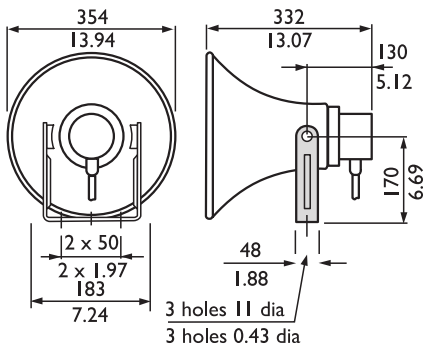


Függőleges polárgörbe (rózsaszín zajjal mérve)

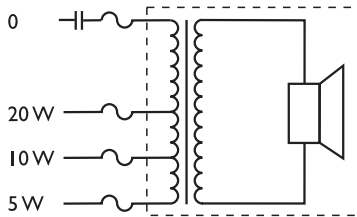


Vízszintes polárgörbe (rózsaszín zajjal mérve)

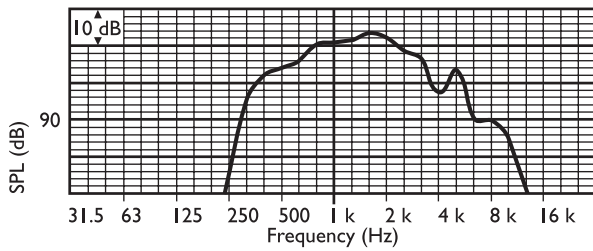
**LBC 3492/12**



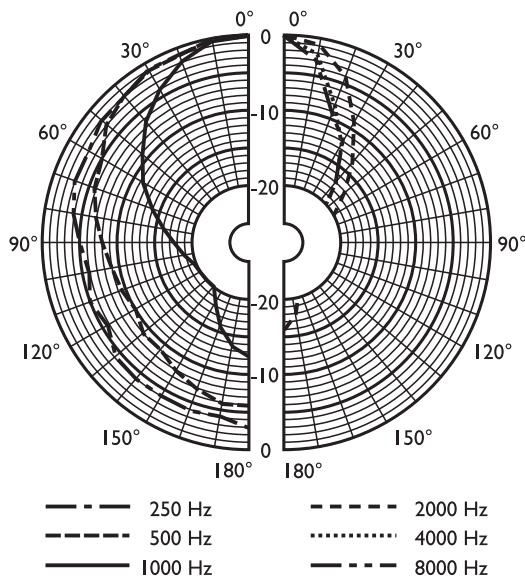
Méretetek mm-ben (in)



Kapcsolási rajz



Frekvenciaátvitel

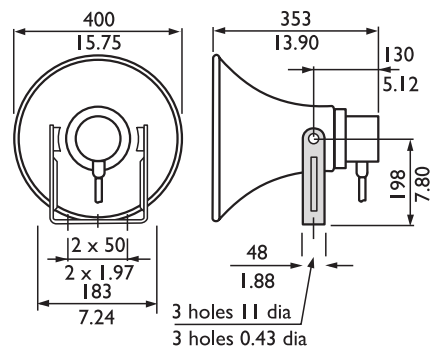


Polárgörbe (rózsaszín zajjal mérve)

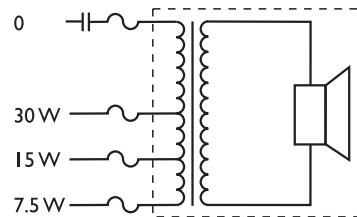
	125 Hz	250 Hz	500 Hz	1 kHz	2 kHz	4 kHz	8 kHz
SPL 1.1	-	93	105	110	112	104	90
SPL max.	-	106	118	123	125	117	103
Q-tényező	-	2,2	3,5	10,7	30,9	57,5	75,9
Hatásfok	-	1,15	11,22	11,75	6,46	0,55	0,02
V. szög	-	180	145	80	45	35	30
F. szög	-	180	145	80	45	35	30

Oktávonként előírt akusztikai teljesítmény

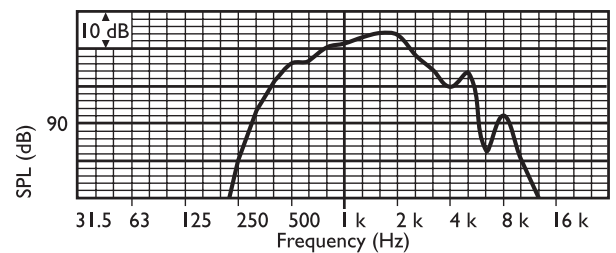
**LBC 3493/12**



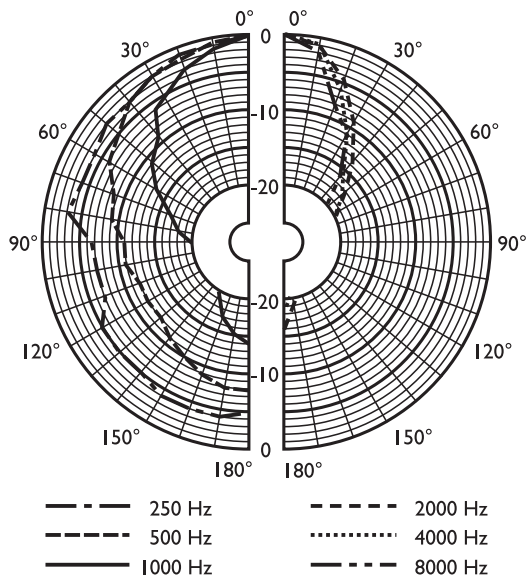
Méretetek mm-ben (in)



Kapcsolási rajz



Frekvenciaátvitel







Polárgörbe (rózsaszín zajjal mérve)

	125 Hz	250 Hz	500 Hz	1 kHz	2 kHz	4 kHz	8 kHz
SPL 1.1	-	92	105	11 1	11 2	10 4	90
SPL max.	-	107	120	12 6	12 7	11 9	10 5
Q-tényező	-	2,6	5,1	15, 1	37, 2	61, 7	74, 1
Hatásfok	-	0,78	7,76	10, 47	5,3 7	0,4 1	0,0 2
V. szög	-	180	120	70	45	40	30
F. szög	-	180	120	70	45	40	30

Oktávonként előírt akusztikai teljesítmény

## Műszaki adatok

				
<b>Elektromos jellemzők</b>				
Max. teljesítmény	15 W	15 W	30 W	45 W
Névleges teljesítmény (PHC)	10 / 5 / 2,5 W	10 / 5 / 2,5 W	20 / 10 / 5 W	30 / 15 / 7,5 W
Hangnyomásszint névleges teljesítménynél / 1 W (1 kHz, 1 m)	113 dB / 103 dB (SPL)	118 dB / 108 dB (SPL)	123 dB / 110 dB (SPL)	126 dB / 111 dB (SPL)
Hangnyomásszint névleges teljesítménynél / 1 W (2 kHz, 1 m)	115 dB / 105 dB (SPL)	121 dB / 111 dB (SPL)	125 dB / 112 dB (SPL)	127 dB / 112 dB (SPL)
Hatékony frekvenciatartomány (-10 dB)	500 Hz és 7 kHz között	480 Hz és 5,5 kHz között	380 Hz és 5,5 kHz között	380 Hz és 5 kHz között
Nyílásszög vízszintes függőleges	1 kHz / 4 kHz (-6 dB) 160° / 50° 160° / 50°	1 kHz / 4 kHz (-6 dB) 90° / 40° 130° / 45°	1 kHz / 4 kHz (-6 dB) 80° / 35° 80° / 35°	1 kHz / 4 kHz (-6 dB) 70° / 40° 70° / 40°
Névleges feszültség	100 V	100 V	100 V	100 V
Névleges impedancia	1000 Ohm	1000 Ohm	500 Ohm	333 Ohm
Csatlakozás	2 m 4-vezetékes kábel	2 m 4-vezetékes kábel	2 m 4-vezetékes kábel	2 m 4-vezetékes kábel
<b>Mechanikai jellemzők</b>				
Méreték (ho x szé)	-	267 x 171 mm 10,51 x 6,73 in	-	-
Apertúra (ho x szé)	-	-	-	-
Apertúra átmérője	156 mm (6,14 in)	171 x 267 mm (6,73 x 10,51 in)	354 mm (13,94 in)	400 mm (15,75 in)
Teljes hosszúság	184 mm (7,24 in)	276 mm (10,87 in)	332 mm (13,07 in)	353 mm (13,90 in)
Szín	Világosszürke (RAL 7035)	Világosszürke (RAL 7035)	Világosszürke (RAL 7035)	Világosszürke (RAL 7035)
Tömeg	1,25 kg (2,75 font)	1,4 kg (3,08 font)	2,65 kg (5,83 font)	3 kg (6,6 font)
<b>Környezeti jellemzők</b>				
Üzemi hőmérséklet	-25 °C és +55 °C (-13 °F és +131 °F) között	-25 °C és +55 °C (-13 °F és +131 °F) között	-25 °C és +55 °C (-13 °F és +131 °F) között	-25 °C és +55 °C (-13 °F és +131 °F) között
Tárolási hőmérséklet	-40 °C és +70 °C (-40 °F és +158 °F) között	-40 °C és +70 °C (-40 °F és +158 °F) között	-40 °C és +70 °C (-40 °F és +158 °F) között	-40 °C és +70 °C (-40 °F és +158 °F) között
Relatív páratartalom	< 95%	< 95%	< 95%	< 95%

**Képviseelő:**

**Hungary:**

Robert Bosch Kft.  
Gyömrői út 120.  
1103 Budapest  
Phone: +36 1 4313 200  
Fax: +36 1 4313 222  
hu.securitysystems@bosch.com  
www.boschsecurity.hu