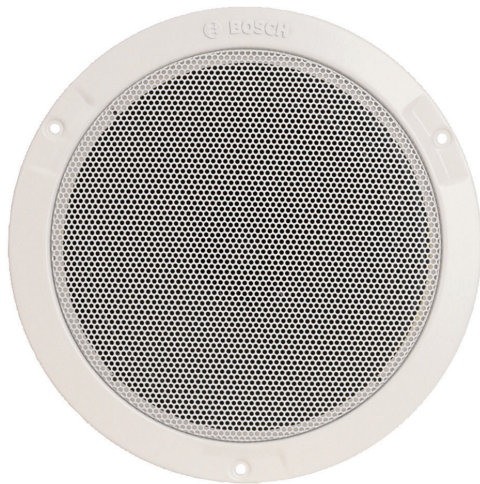


LHM 0626/00 Ceiling Loudspeaker

www.boschsecurity.com



BOSCH
Invented for life



- ▶ Ideal untuk reproduksi vokal dan musik
- ▶ Peningkatan sensitivitas
- ▶ Dipasang secara flush-mount pada plafon
- ▶ Kisi logam berwarna putih dan tidak menonjol
- ▶ Sesuai dengan regulasi instalasi dan keselamatan internasional

LHM 0626/00 adalah loudspeaker plafon flush-mount ekonomis untuk aplikasi umum. Loudspeaker full-range ini untuk reproduksi vokal dan musik di pertokoan, pusat perbelanjaan, sekolah, kantor, gedung olahraga, hotel, dan restoran.

LHM 0626/00 berisi loudspeaker single-piece dual-cone berdaya 6 W. Transformer 100 V yang sesuai terpasang di bagian belakang frame. Bagian depannya dilengkapi kisi logam bundar, dengan lapisan akhir berwarna putih yang netral (RAL 9010).

Sertifikasi dan Persetujuan

Seluruh loudspeaker Bosch dirancang agar mampu mempertahankan operasi sesuai nilai dayanya selama 100 jam, sesuai dengan standar Kapasitas Penanganan Daya (Power Handling Capacity, PHC) IEC 268-5. Bosch juga mengembangkan uji Simulated Acoustical Feedback Exposure (SAFE) untuk memperagakan bahwa speaker dapat bertahan menghadapi dua kali lipat nilai dayanya dalam durasi yang singkat. Hal ini menjamin keandalan dalam kondisi ekstrem, meningkatkan kepuasan pelanggan, memperpanjang masa operasional, dan memperkecil peluang kegagalan atau kemunduran kinerja.

Keselamatan	Sesuai EN 60065
Wilayah	Sertifikasi
Eropa	CE

Catatan Pemasangan/Konfigurasi

Instalasi

Rakitan ini cepat dipasang ke lubang plafon dan dikencangkan oleh tiga sekrup putih (disertakan). Loudspeaker disertai juga dengan pola bundar untuk menandai lubang pemasangan berdiameter 165 mm (6,5 in).

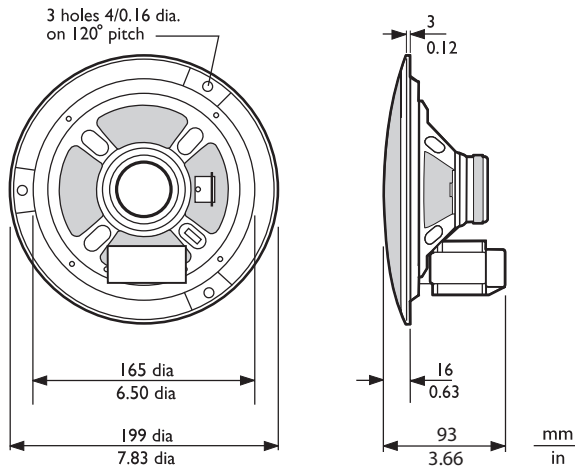
Blok Terminal

Unit memiliki blok terminal dua-arah dengan koneksi sekrup yang cocok untuk pengabelan loop-through. Empat tap utama tersedia pada transformer yang sesuai memungkinkan pemilihan radiasi untuk nominal daya penuh, separuh daya, seperempat daya, dan seperdelapan daya (yakni dalam langkah 3 dB).

Fire dome

Selama terjadi kebakaran, lubang plafon tempat dipasangnya loudspeaker dapat membuat api menyebar ke seluruh gedung. Agar api tidak memasuki lubang ini melalui loudspeaker, loudspeaker plafon

dapat dipasang fire dome baja sebagai pelindung (LBC 3080/01). Fire dome opsional ini dipasang di rakitan loudspeaker menggunakan empat sekrup yang self-tapping (disertakan). Terdapat empat lubang knockout; dua (2) untuk gromet karet (disertakan) dan dua (2) untuk fitting kabel. (PG13).



Dimensi dalam mm (in)

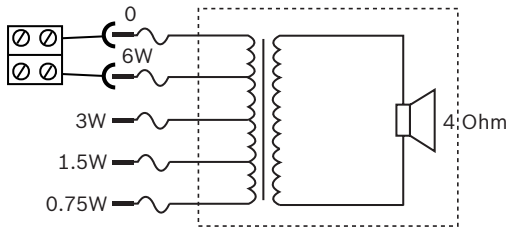
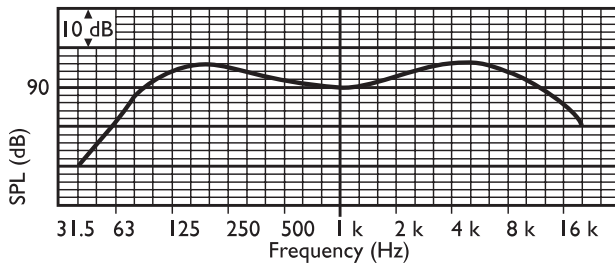
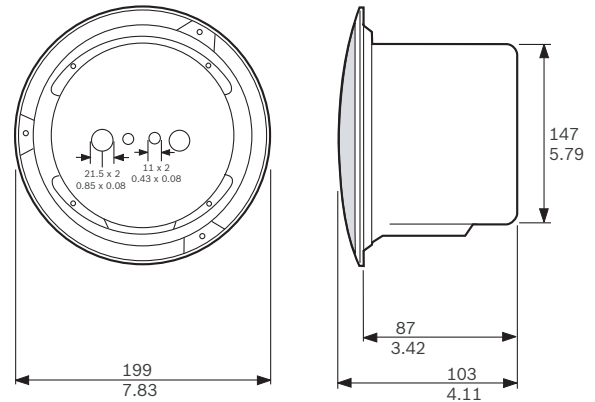


Diagram sirkuit



Respons frekuensi



Dimensi rakitan LHM-0626/00 + fire dome LBC 3080/01

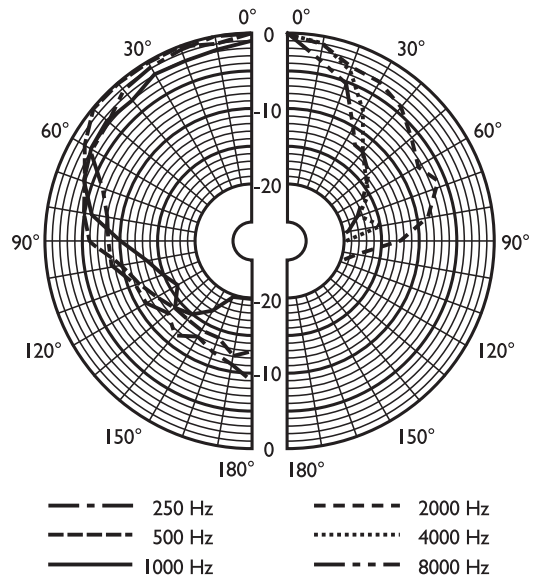


Diagram kutub (diukur dengan pink noise)

Sensitivitas pita oktaf *

	SPL Oktaf 1W/1m	SPL oktaf total 1W/1m	SPL oktaf total Pmax/1m
125 Hz	94	-	-
250 Hz	91	-	-
500 Hz	88	-	-
1000 Hz	91	-	-
2000 Hz	93	-	-
4000 Hz	96	-	-
8000 Hz	92	-	-

Sudut pembukaan pita oktaf

	Horizontal	Vertikal
125 Hz	150	150
250 Hz	140	140

500 Hz	180	180	
1000 Hz	160	160	
2000 Hz	140	140	
4000 Hz	55	55	
8000 Hz	45	45	

Kinerja akustik yang ditentukan per oktaf

Suku Cadang yang Disertakan

Kuantitas	Komponen
1	Loudspeaker Plafon LHM 0626/00
3	Sekrup berwarna putih
1	Pola bundar 165 mm

Spesifikasi Teknis

Kelistrikan*

Daya maksimal	9 W
Rating daya	6 W (6 / 3 / 1,5 / 0,75 W)
Level tekanan suara pada 6 W / 1 W (1 kHz, 1 m)	99 dB / 91 dB (SPL)
Level tekanan suara pada 6 W / 1 W (4 kHz, 1 m)	104 dB / 96 dB
Rentang frekuensi efektif (-10 dB)	70 Hz s/d 18 kHz
Sudut pembukaan pada 1 kHz / 4 kHz (-6 dB)	160° / 55°
Nilai tegangan	100 V
persediaan daya baterai	1667 Ohm
Konektor	Screw-terminal 2-kutub

* Data kinerja teknis sesuai IEC 60268-5

Mekanis

Diameter	199 mm (7,8 in)
Kedalaman maksimal	77 mm (3,03 in)
Potongan pemasangan	165 + 5 mm (6,5 + 0,20 in)
Diameter speaker	152,4 mm (6 in)
Bobot	900 g (1,98 lb)
Warna	Putih (RAL 9010)
Berat magnet	150 g (5,3 oz)

Lingkungan

Suhu operasi	-25 s/d +55 °C (-13 °F s/d +131 °F)
Suhu penyimpanan	-40 s/d +70 °C (-40 °F s/d +158 °F)
Kelembapan relatif	<95%

informasi Pemesanan

LHM 0626/00 Ceiling Loudspeaker

Loudspeaker plafon, 6 W, kisi logam bundar terpadu, dipasang dengan sekrup menggunakan 3 sekrup (putih) (disertakan), warna putih RAL 9010. Nomor Pesanan **LHM0626/00**

Aksesoris

LBC 3080/01 Fire Dome

Fire dome logam untuk loudspeaker plafon LBC 3087/41, LBC 3090/01, LBC 3090/31, LHM 0606/00, LHM 0606/10, dan LHM 0626/00, bersertifikasi EN54-24, warna merah api RAL 3000. Nomor Pesanan **LBC 3080/01**

Fire Dome LBC 3080/11

Fire dome logam untuk loudspeaker plafon LBC 3087/41, LBC 3090/01, LBC 3090/31, LHM 0606/00, LHM 0606/10 dan LHM 0626/00, warna putih RAL 9010. Nomor Pesanan **LBC3080/11**

Diwakili oleh:

© Bosch Security Systems 2015 | Data dapat mengalami perubahan tanpa pemberitahuan
6072165515 | id, V6, 01. Jul 2015