

# PRS-xPxxx and LBB 4428/00 Power Amplifiers

www.boschsecurity.com



**BOSCH**  
Invented for life



- ▶ 1, 2, 4, atau 8 output audio (pilihan dari output 100 / 70 / 50 V)
- ▶ Pengolahan audio dan penundaan untuk setiap saluran amplifier
- ▶ Supervisi amplifier dan pemindahan amplifier cadangan
- ▶ Line loudspeaker dan pengawasan loudspeaker (pengawasan line LBB 4428/00 saja)
- ▶ Delapan input kontrol dan 1, 2, 4, atau 8 output kontrol

Ada empat jenis unit Power Amplifier yang digunakan dalam jajaran produk Praesideo. Perbedaannya adalah dalam hal jumlah saluran amplifier per frame: satu, dua, empat, atau delapan. Semua amplifier tersebut memiliki nilai daya keseluruhan sebesar 500 watt.

Power Amplifier dapat dipilih untuk output tapping 100 V, 70 V dan 50 V. Amplifier juga dilengkapi fungsi deteksi short-to-ground dan hubung singkat, serta dapat memicu pilot tone sendiri untuk keperluan supervisi.



#### Pemberitahuan

**Versi kawasan tertentu amplifier ini ditandai dengan awalan pada nomor tipe (-EU, -CN, ...). Amplifier benar-benar identik, tetapi dapat berbeda dalam sertifikasi, kabel daya, dan negara asal.**

#### Fungsi

Power Amplifier menerima sinyal input melalui jaringan. Power amplifier ini juga dilengkapi dua input audio aux (empat pada LBB 4428/00) untuk audio lokal. Kedelapan input kontrolnya bebas diprogram sesuai perilaku sistem dan ditentukan prioritasnya. Setiap input kontrol mampu memantau keberadaan rangkaian-terbuka dan hubung-singkat di line yang terpasang. Output kontrol bebas diprogram untuk menentukan kegagalan dan tindakan terkait panggilan.

2 x layar 16-karakter dan kontrol rotari memungkinkan permintaan keterangan status lokal. Layar menampilkan hasil pengukuran meter VU, ketika mode pemantauan audio sedang aktif. Audio dapat dimonitor oleh headphone.

Unit mampu melakukan pemantauan mandiri dan terus melaporkan statusnya ke network controller. Unit mendukung penyambungan kabel satu cabang dan loop redundan. Amplifier dilengkapi fasilitas change-

over untuk pemindahan power amplifier luang. Relay change-over disertakan bersama unit. Amplifier dilengkapi input catu daya cadangan 48 V DC.

Digital audio processing (DAP) dapat menangani tiga bagian ekualisasi parametrik dan dua bagian ekualisasi shelving per saluran dengan penundaan audio yang dapat diatur.

**Kontrol dan indikator**

- 2 x LCD 16-karakter untuk penampil status
- Tombol kontrol rotari/tekan
- Sakelar listrik
- Pemilih tegangan untuk PRS-xPxxx

**Interkoneksi**

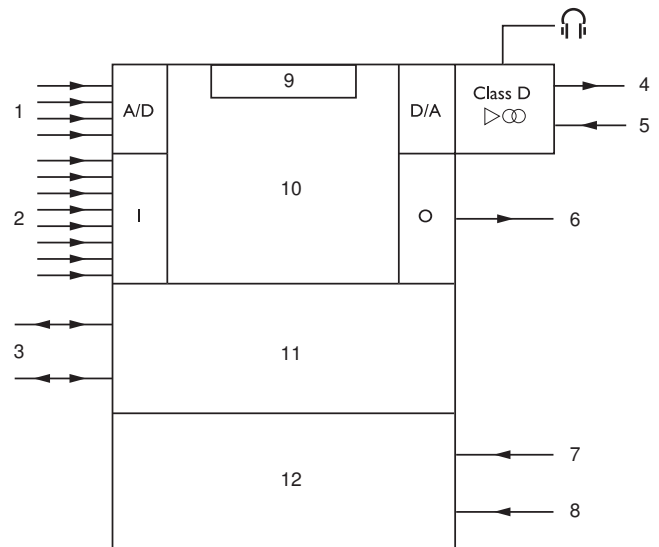
- Input listrik AC
- Input cadangan baterai
- Dua koneksi jaringan sistem
- Dua input mik/line-in (empat untuk LBB 4428/00)
- Output 100 V, 70 V, atau 50 V yang dapat dipilih (per saluran)
- Output 50 V tetap
- Delapan input kontrol bisa diprogram
- Output kontrol (untuk setiap saluran amplifier)
- Output headphone
- Koneksi amplifier luang (untuk setiap saluran amplifier)

**Sertifikasi dan Persetujuan**

Keselamatan	sesuai IEC 60065 / EN 60065
Imunitas	sesuai EN 55103-2 / EN 50130-4 / EN 50121-4
Emisi	sesuai EN 55103-1 / FCC-47 bagian 15B
Darurat	sesuai EN 60849 / EN 54-16 / ISO 7240-16
Maritim	sesuai IEC 60945

Wilayah	Sertifikasi	
Eropa	CPR	EU_CPR
	CE	DOP

**Catatan Pemasangan/Konfigurasi**



- 1 Input audio, 2 x atau 4 x
- 2 Input kontrol
- 3 Jaringan serat optik plastik
- 4 Output loudspeaker, 1 x, 2 x, 4 x, 8 x
- 5 Input amplifier luang
- 6 Output kontrol, 1 x, 2 x, 4 x, 8 x
- 7 Input listrik AC
- 8 Catu daya cadangan 48 V
- 9 Layar dan kontrol
- 10 Prosesor jaringan dan DSP
- 11 Pengalihan redundansi jaringan
- 12 Catu daya

Diagram blok

**Suku Cadang yang Disertakan**

Kuantitas	Komponen
1	PRS-xPxxx or LBB 4428/00 Power Amplifier
1	Kabel listrik
1	Seperangkat braket pemasangan (besar) untuk rak 19"
1	Seperangkat kaki
1	Seperangkat konektor

**Spesifikasi Teknis**

**Kelistrikan**

Catu daya listrik	
Tegangan	

PRS-xPxxx	115 / 230 VAC ±10%, 50/60 Hz
LBB 4428/00	100 s/d 240 VAC ±10%, 50/60 Hz
Konsumsi daya	Pmax -3 dB* / diam** / siaga
PRS-1P500	350 / 50 / 20 W
PRS-2P250	350 / 53 / 21 W
PRS-4P125	350 / 66 / 23 W
LBB 4428/00	430 / 90 / 32 W
	* Level nada alarm ** Dengan pilot tone 15 V

<b>Catu daya baterai</b>	
Tegangan	48 VDC -10% s/d +20%
Konsumsi daya	Pmax -3 dB* / diam** / siaga
PRS-1P500	330 / 40 / 10 W
PRS-2P250	330 / 43 / 11 W
PRS-4P125	330 / 56 / 13 W
LBB 4428/00	400 / 65 / 22 W
	* Level nada alarm ** Dengan pilot tone 15 V

<b>Input jalur/mikrofon</b>	
Konektor	2 x (4 x untuk LBB 4428/00)
Konektor	Header 6-kutub untuk konektor sekrup bisa dilepas (mono, seimbang)
Baris	
Respons frekuensi	-3 dB @ 50 Hz dan 20 kHz (±1 dB)
SNR	>87 dBA
CMRR	>40 dB @ 1 kHz
Rentang input	-6 dBV s/d 6 dBV
Impedansi input	22 kohm
Mik	
Respons frekuensi	-3 dB @ 100 Hz dan 16 kHz
Level input nominal	-57 dBV
SNR	>62 dBA dengan headroom 25 dB
CMRR	40 dB pada 1 kHz
Impedansi input	1360 ohm
Suplai daya phantom	12 V ±1 V @ 15 mA
Rentang input	-7 dBV s/d +8 dBV nilai input nominal acuan

<b>Input kontrol</b>	
Konektor	8 x
Konektor	Terminal sekrup yang dapat dilepas
Operasi	Kontak tertutup (dalam pengawasan)

<b>Output kontrol</b>	
Konektor	1 x per saluran amplifier
Konektor	Terminal sekrup yang dapat dilepas
<b>Kinerja</b>	
Respons frekuensi	
PRS-xPxxx	60 Hz s/d 19 kHz (-3 dB)
LBB 4428/00	80 Hz s/d 19 kHz (-3 dB)
SNR	>85 dB (tanpa pilot tone)
Crosstalk	<80 dB pada beban nominal untuk 1 kHz
Distorsi	<0,3% (@ 1 kHz) @ 50% dari rating daya output

<b>Output penguat suara</b>	
PRS-1P500	
Nilai resistansi beban	20 ohm (100 V); 10 ohm (70 V) 5 ohm (50 V)
Nilai kapasitansi beban	250 nF (100 V); 500 nF (70 V) 1000 nF (50 V)
Nilai daya output (per saluran)	500 W (1 menit pada suhu 55 °C) 250 W (30 menit pada suhu 55 °C, kont. pada suhu 30 °C) 125 W (kont. pada suhu 55 °C)
Konektor	Header 9-kutub untuk konektor sekrup bisa dilepas

<b>Output penguat suara</b>	
PRS-2P250	
Nilai resistansi beban	40 ohm (100 V); 20 ohm (70 V) 10 ohm (50 V)
Nilai kapasitansi beban	125 nF (100 V); 250 nF (70 V) ) 500 nF (50 V)
Nilai daya output (per saluran)	250 W (1 menit pada suhu 55 °C) 125 W (30 menit pada suhu 55 °C, kont. pada suhu 30 °C) 60 W (kont. pada suhu 55 °C)
Konektor	Header 9-kutub untuk konektor sekrup bisa dilepas

<b>Output penguat suara</b>	
PRS-4P125	
Nilai resistansi beban	80 ohm (100 V); 40 ohm (70 V) 20 ohm (50 V)
Nilai kapasitansi beban	62 nF (100 V); 125 nF (70 V) ) 250 nF (50 V)
Nilai daya output (per saluran)	125 W (1 menit pada suhu 55 °C) 60 W (30 menit pada suhu 55 °C, kont. pada suhu 30 °C)

	30 W (kont. pada suhu 55 °C)
Konektor	Header 9-kutub untuk konektor sekrup bisa dilepas
<b>Output pengeras suara</b>	LBB 4428/00
Nilai resistansi beban	166 ohm (100 V); 83 ohm (70 V) 42 ohm (50 V)
Nilai kapasitansi beban	30 nF (100 V); 60 nF (70 V) ) 120 nF (50 V)
Nilai daya output (per saluran)	60 W (1 menit pada suhu 55 °C) 30 W (30 menit pada suhu 55 °C, kont. pada suhu 30 °C) 15 W (kont. pada suhu 55 °C)
Konektor	Header 9-kutub untuk konektor sekrup bisa dilepas

### Mekanis

Dimensi (P x L x T)	
untuk digunakan di permukaan meja, dengan kaki	92 x 440 x 400 mm (3,6 x 17,3 x 15,7 in)
untuk penggunaan di rak 19", dengan braket	88 x 483 x 400 mm (3,5 x 19 x 15,7 in)
di depan braket	40 mm (1,6 in)
di belakang braket	360 mm (14,2 in)
Bobot	
PRS-1P500	12,6 kg (27,78 lb)
PRS-2P250	13,6 kg (29,98 lb)
PRS-4P125	16,1 kg (35,49 lb)
LBB 4428/00	15,8 kg (34,83 lb)
Pemasangan	Berdiri sendiri; rak 19"
Warna	Hitam arang dan silver

### Lingkungan

Suhu operasi	-5 °C s/d +55 °C (+23 °F s/d +131 °F)
Suhu penyimpanan	-20 °C s/d +70 °C (-4 °F s/d +158 °F)
Kelembapan relatif	15% hingga 90%
Tekanan udara	600 s/d 1100 h Pa

### Informasi Pemesanan

#### PRS-1P500 Power Amplifier 1 x 500 W

Power amplifier 1-saluran dengan koneksi jaringan Praesideo, 1 x 500 W, unit rak 2 RU.  
Nomor Pesanan **PRS-1P500**

#### PRS-2P250 Power Amplifier 2 x 250 W

Power amplifier 2-saluran dengan koneksi jaringan Praesideo, 2 x 250 W, unit rak 2 RU.  
Nomor Pesanan **PRS-2P250**

#### PRS-4P125 Power Amplifier 4 x 125 W

Power amplifier 4-saluran dengan koneksi jaringan Praesideo, 4 x 125 W, unit rak 2 RU.  
Nomor Pesanan **PRS-4P125**

#### LBB 4428/00 Power Amplifier 8 x 60 W

Unit rak 2 HU, power amplifier 8-saluran dengan koneksi jaringan Praesideo, 8 x 60 W.  
Nomor Pesanan **LBB4428/00**

#### PRS-1P500-EU Power Amplifier 1 x 500 W

Power amplifier 1-saluran dengan koneksi jaringan Praesideo, 1 x 500 W, unit rak 2 RU.  
Nomor Pesanan **PRS-1P500-EU**

#### PRS-2P250-EU Power Amplifier 2 x 250 W

Power amplifier 2-saluran dengan koneksi jaringan Praesideo, 2 x 250 W, unit rak 2 RU.  
Nomor Pesanan **PRS-2P250-EU**

#### PRS-4P125-EU Power Amplifier 4 x 125 W

Power amplifier 4-saluran dengan koneksi jaringan Praesideo, 4 x 125 W, unit rak 2 RU.  
Nomor Pesanan **PRS-4P125-EU**

#### LBB 4428/00-EU Power Amplifier 8 x 60 W

Unit rak 2 HU, power amplifier 8-saluran dengan koneksi jaringan Praesideo, 8 x 60 W.  
Nomor Pesanan **LBB 4428/00-EU**

#### PRS-1P500-US Power Amplifier 1 x 500 W

Power amplifier 1-saluran dengan koneksi jaringan Praesideo, 1 x 500 W, unit rak 2 RU, versi AS.  
Nomor Pesanan **PRS-1P500-US**

#### PRS-2P250-US Power Amplifier 2 x 250 W

Power amplifier 2-saluran dengan koneksi jaringan Praesideo, 2 x 250 W, unit rak 2 RU, versi AS.  
Nomor Pesanan **PRS-2P250-US**

#### PRS-4P125-US Power Amplifier 4 x 125 W

Power amplifier 4-saluran dengan koneksi jaringan Praesideo, 4 x 125 W, unit rak 2 RU, versi AS.  
Nomor Pesanan **PRS-4P125-US**

#### LBB 4428/00-US Power Amplifier 8 x 60 W

Power amplifier 8-saluran dengan koneksi jaringan Praesideo, 8 x 60 W, unit rak 2 RU, versi AS.  
Nomor Pesanan **LBB4428/00-US**

#### PRS-1P500-CN Power Amplifier 1 X 500 W

Power amplifier 1-saluran dengan koneksi jaringan Praesideo, 1 x 500 W, unit rak 2 RU, versi Cina.  
Nomor Pesanan **PRS-1P500-CN**

**PRS-2P250-CN Power Amplifier 2 x 250 W**

Power amplifier 2-saluran dengan koneksi jaringan Praesideo, 2 x 250 W, unit rak 2 RU, versi Cina.  
Nomor Pesanan **PRS-2P250-CN**

---

**PRS-4P125-CN Power Amplifier 4 x 125 W**

Power amplifier 4-saluran dengan koneksi jaringan Praesideo, 4 x 125 W, unit rak 2 RU, versi Cina.  
Nomor Pesanan **PRS-4P125-CN**

---

**LBB 4428/00-CN Power Amplifier 8 x 60 W**

Power amplifier 8-saluran dengan koneksi jaringan Praesideo, 8 x 60 W, unit rak 2 RU, versi Cina.  
Nomor Pesanan **LBB4428/00-CN**

---

**Aksesoris**

**LBB 4440/00 Supervision Control Board**

PCB master supervisi loudspeaker dan line untuk pemasangan di jaringan Praesideo yang terhubung ke power amplifier, satu saluran memerlukan satu papan.  
Nomor Pesanan **LBB4440/00**

---

**LBB 4441/00 Loudspeaker Supervision Board**

PCB slave supervisi loudspeaker untuk pemasangan di loudspeaker, beroperasi dengan LBB4440/00 untuk pemantauan integritas loudspeaker.  
Nomor Pesanan **LBB4441/00**

---

**LBB 4442/00 Line Supervision Set**

PCB master dan slave untuk mengawasi satu line loudspeaker, master dipasang di jaringan Praesideo yang terhubung ke power amplifier (satu per saluran), sementara slave dihubungkan di ujung line loudspeaker.  
Nomor Pesanan **LBB4442/00**

---

**LBB 4443/00 End of Line (EOL) Supervision Board**

PCB slave supervisi line untuk koneksi ke ujung line loudspeaker atau ujung spur, beroperasi dengan LBB4440/00 untuk memantau integritas line.  
Nomor Pesanan **LBB4443/00**

---

**LBB 4440/00-CN Supervision Control Board**

PCB master supervisi loudspeaker dan line untuk pemasangan di jaringan Praesideo yang terhubung ke power amplifier, satu saluran memerlukan satu papan, versi Cina.  
Nomor Pesanan **LBB4440/00-CN**

---

**Papan Pengawasan Loudspeaker LBB 4441/00-CN**

PCB slave supervisi loudspeaker untuk pemasangan di loudspeaker, beroperasi dengan LBB4440/00 untuk pemantauan integritas loudspeaker, versi Cina.  
Nomor Pesanan **LBB4441/00-CN**

---

**LBB 4442/00-CN Line Supervision Set**

PCB master dan slave untuk mengawasi satu line loudspeaker, master dipasang di jaringan Praesideo yang terhubung ke power amplifier (satu per saluran), sementara slave dihubungkan di ujung line loudspeaker, versi Cina.  
Nomor Pesanan **LBB4442/00-CN**

---

**LBB 4443/00-CN End of Line (EOL) Supervision Board**

PCB slave supervisi line untuk koneksi ke ujung line loudspeaker atau ujung spur, beroperasi dengan LBB4440/00 untuk memantau integritas line, versi Cina.  
Nomor Pesanan **LBB4443/00-CN**

---

**Diwakili oleh:**

© Bosch Security Systems 2015 | Data dapat mengalami perubahan tanpa pemberitahuan  
1863143051 | id, V21, 01. Jul 2015