

LBC 3011/x1 Panel Loudspeakers

www.boschsecurity.com



BOSCH
Invented for life



- ▶ Reproduksi vokal dan musik berkualitas tinggi
- ▶ Sistem dua arah
- ▶ Pengaturan daya mudah
- ▶ Flush-mounting di dinding, plafon, atau furnitur
- ▶ Kotak surface-mounting dan flush-mounting

Loudspeaker panel Bosch dan boks pemasangan yang sesuai ideal untuk instalasi suara built-in di pertokoan, pusat perbelanjaan, sekolah, kantor, hotel, dan restoran. Produk ini dibuat dan diselesaikan dengan standar yang sama persis dengan semua sistem dan komponen public address Bosch, sehingga kualitas dan kompatibilitasnya terjamin.

Fungsi

Panel 6 W dilengkapi woofer dan tweeter, menghasilkan reproduksi vokal dan musik berkualitas sempurna. Produk ini tersedia dengan atau tanpa kontrol volume terpadu (masing-masing LBC 3011/51 dan LBC 3011/41). Daya output nominalnya dapat diatur ke radiasi daya penuh, separuh daya, seperempat daya, atau seperdelapan daya (dalam langkah 3 dB) dengan menghubungkan jalur 100 V ke tap utama pada transformer melalui konektor sekrup 2-kutub.

Panel berwarna putih (RAL 9010) ini merupakan hasil cetakan dari bahan ABS yang tahan terhadap benturan keras, mampu padam sendiri (sesuai UL 94V0). Panel diberi sentuhan akhir dengan kisi logam berlubang yang menarik.

Loudspeaker panel dapat dipasang secara flush-mount ke potongan segi empat di lubang dinding, plafon, furnitur, atau kabinet buatan sendiri. Panel disertai perlengkapan di sisi belakang untuk pemasangan papan supervisi jalur/loudspeaker opsional. Loudspeaker dilengkapi perlindungan built-in, yang apabila terjadi kebakaran, kerusakan pada loudspeaker tidak akan menyebabkan gagalannya rangkaian yang terhubung dengannya. Dengan demikian, integritas sistem tetap terjaga; memastikan loudspeaker di area lain tetap dapat digunakan untuk menyiarkan situasi kepada khalayak. Loudspeaker ini memiliki blok terminal keramik, sekring termal, dan kabel tahan panas tinggi.

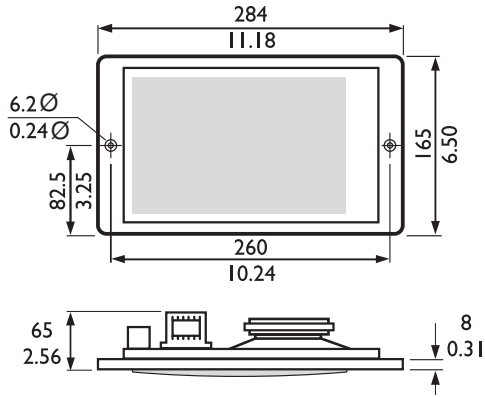
Sertifikasi dan Persetujuan

Loudspeaker alarm suara dirancang khusus untuk dipakai di gedung, ketika kinerja sistem pengumuman evakuasi verbal harus mematuhi regulasi pemerintah. LBC 3011/x1 dirancang untuk dipakai dalam sistem alarm suara.

Keselamatan	sesuai EN 60065
Darurat	sesuai BS 5839-8
Padam sendiri	sesuai UL 94 V0

Catatan Pemasangan/Konfigurasi

LBC 3011/41



Dimensi dalam mm (in)

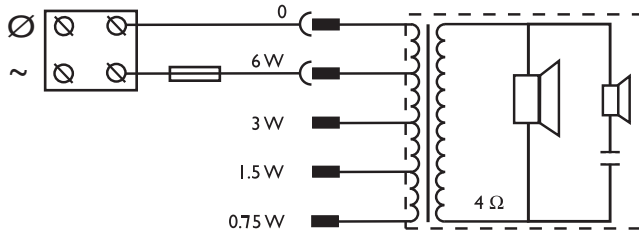


Diagram sirkuit

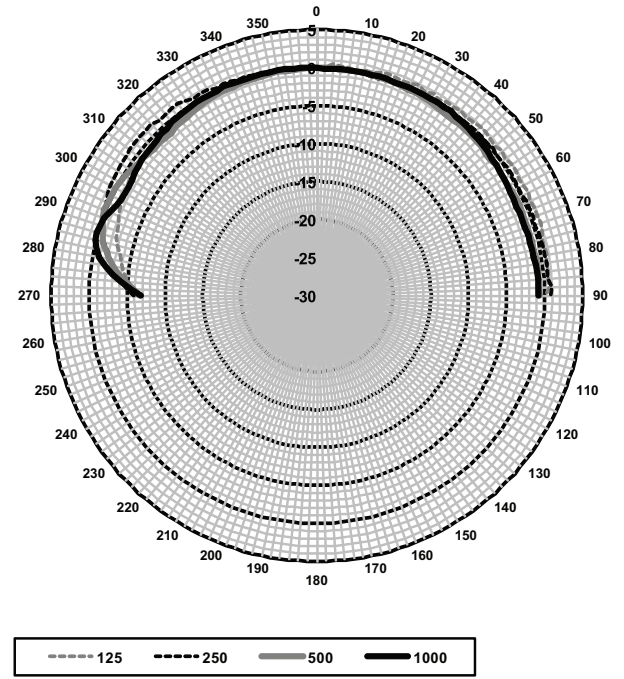
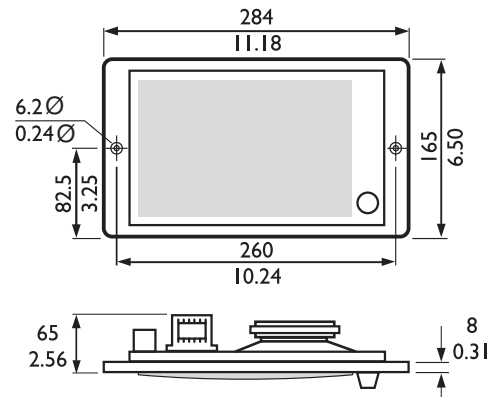


Diagram kutub horizontal (diukur dengan pink noise)

LBC 3011/51



Dimensi dalam mm (inci)

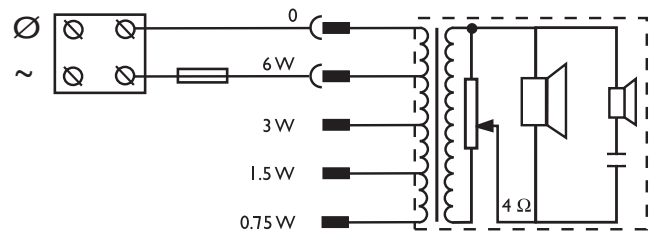


Diagram sirkuit

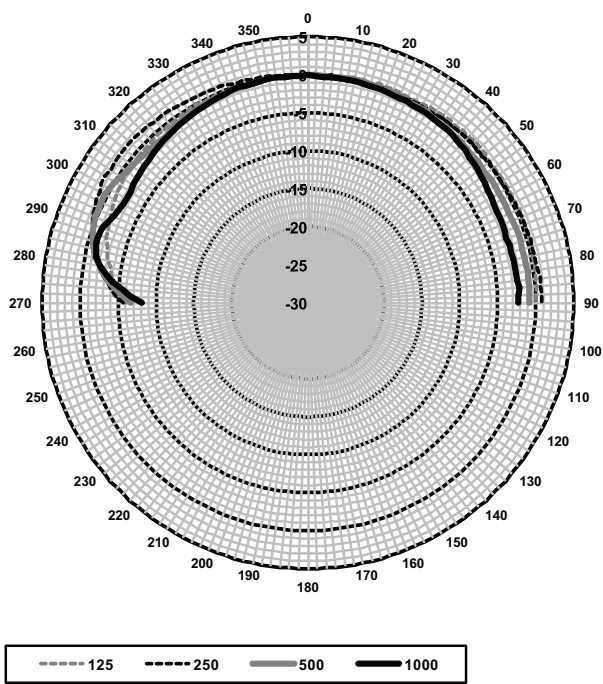


Diagram kutub vertikal (diukur dengan pink noise)

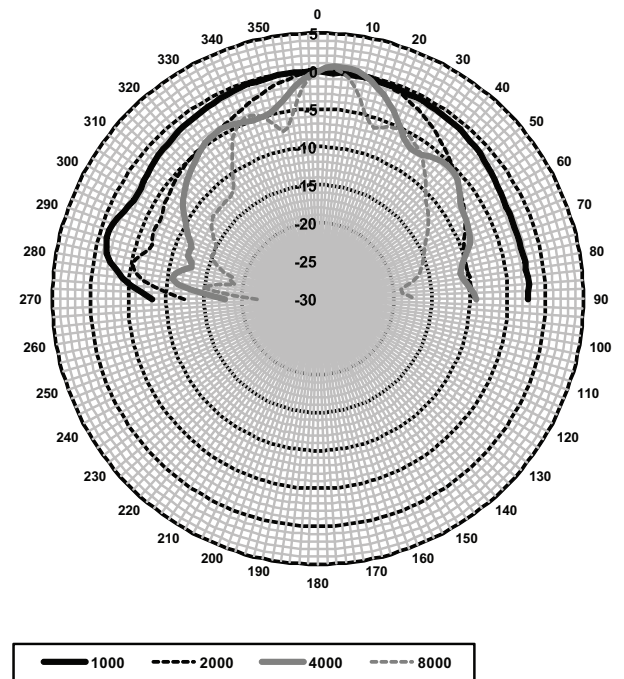


Diagram kutub vertikal (diukur dengan pink noise)

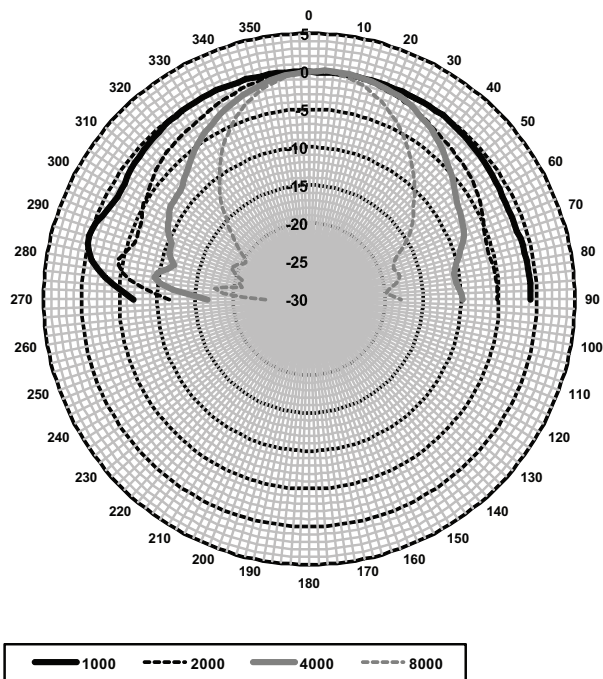
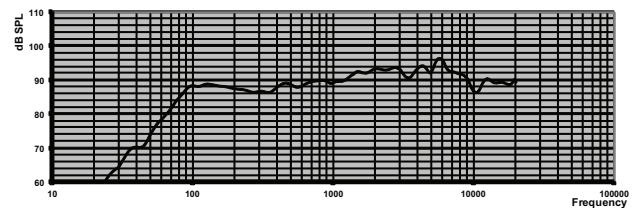


Diagram kutub horizontal (diukur dengan pink noise)



Respons frekuensi

Sensitivitas pita oktaf *

	SPL Oktaf 1W/1m	SPL oktaf total 1W/1m	SPL oktaf total Pmax/1m
125 Hz	89	-	-
250 Hz	87.3	-	-
500 Hz	88.2	-	-
1000 Hz	90	-	-
2000 Hz	93	-	-
4000 Hz	93.6	-	-
8000 Hz	92	-	-
A-weighted	-	89.3	96.6
Lin-weighted	-	89.9	97.3

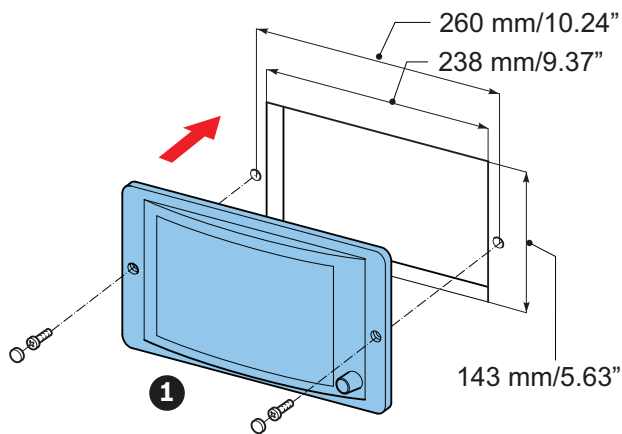
Sudut pembukaan pita oktaf

	Horizontal	Vertikal
125 Hz	180	180

250 Hz	180	180
500 Hz	180	180
1000 Hz	180	180
2000 Hz	174	130
4000 Hz	92	82
8000 Hz	62	64

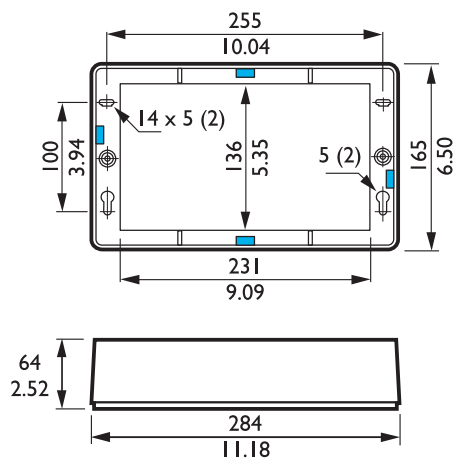
Kinerja akustik yang ditentukan per oktaf

* (semua pengukuran dilakukan dengan sinyal pink noise; nilai dinyatakan dalam dB SPL)

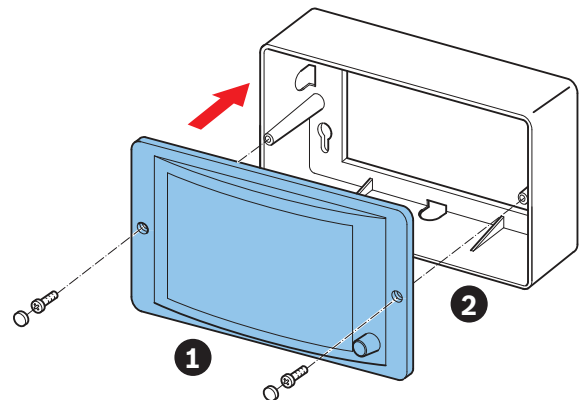


Pemasangan tersembunyi di dinding dan plafon. Dimensi dalam mm/in. (1) LBC 3011/41 atau LBC 3011/51 Tersedia dua boks pemasangan untuk pemasangan di permukaan yang keras atau flush-mount di dinding yang tidak berlubang. LBC 3012/01 menampung loudspeaker panel untuk unit mandiri untuk pemasangan di permukaan

Boks pemasangan untuk instalasi di permukaan LBC 3012/01

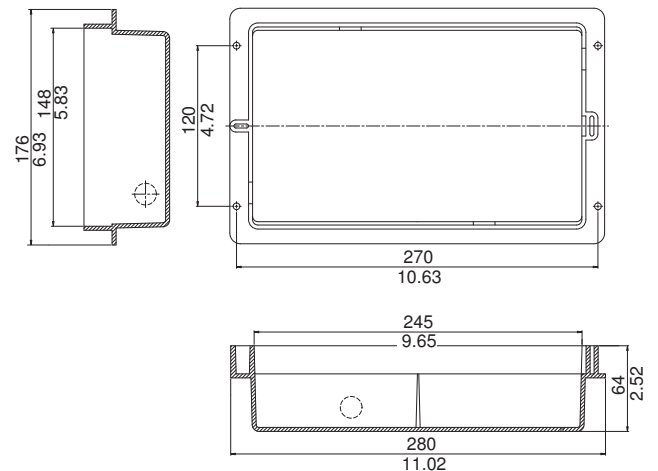


Dimensi dalam mm (in) dengan lubang knockout

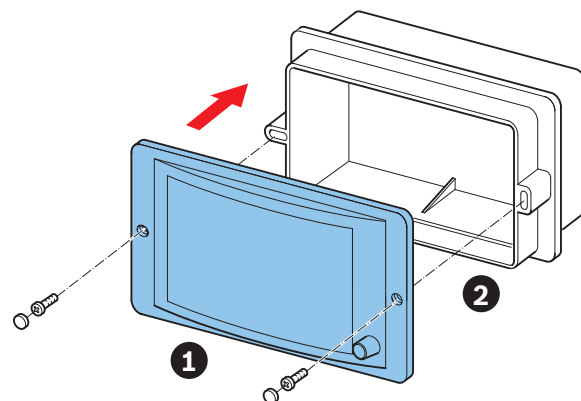


Pemasangan di permukaan. (1) LBC 3011/41 atau LBC 3011/51. (2) LBC 3012/01

Boks Pemasangan untuk flush-mounting LBC 3013/01



Dimensi dalam mm (in)



Pemasangan flush-mount. (1) LBC 3011/41 atau LBC 3011/51. (2) LBC 3013/01

Spesifikasi Teknis**Kelistrikan* LBC 3011/41 dan LBC 3011/51**

Daya maks	9 W
Nilai daya (PHC)	6 / 3 / 1,5 / 0,75 W
Level tekanan suara pada 6 W / 1 W (1 kHz, 1 m)	98 dB / 90 dB (SPL)
Rentang frekuensi efektif (-10 dB)	65 Hz hingga 18 kHz
Sudut pembukaan	1 kHz / 4 kHz (-6 dB)
horizontal	180° / 92°
vertikal	180° / 82°
Nilai tegangan	100 V
persediaan daya baterai	1667 ohm
Konektor	Blok screw-terminal keramik 2-kutub
Pengukur kawat yang diperbolehkan	0,5-2,6 mm

* Data kinerja teknis sesuai IEC 60268-5

Mekanis

Dimensi (P x L X T)	165 x 284 x 59,5 mm 6,49 x 11,18 x 2,34 in
Potongan pemasangan(TxL)	143 x 238 mm 5,63 x 9,37 in
Bobot	1,2 kg (2,64 lb)
Warna	Putih (RAL 9010)
Ukuran speaker	2" / 4"
Berat magnet	48 g / 150 g (1,7 oz / 5,3 oz)

Mekanis LBC 3012/01

Dimensi (P x L X T)	165 x 284 x 64 mm 6,49 x 11,18 x 2,52 in
Bobot	238 g (8,40 oz)
Warna	Putih (RAL 9010)

Mekanis LBC 3013/01

Dimensi (P x L X T)	176 x 280 x 64 mm 6,93 x 11,03 x 2,52 in
Bobot	307 g (10,83 oz)
Warna	Putih (RAL 9010)

Lingkungan

Suhu operasi	-25 °C s/d +55 °C (-13 °F s/d +131 °F)
Suhu penyimpanan	-40 °C s/d +70 °C (-40 °F s/d +158 °F)
Kelembapan relatif	<95%

informasi Pemesanan**Loudspeaker Panel tanpa Kontrol Volume LBC 3011/41**

Loudspeaker panel 6 W, bagian depan ABS segi empat dilengkapi kisi logam, sistem dua arah, tanpa kontrol volume, warna putih RAL 9010.

Nomor Pesanan **LBC3011/41**

Loudspeaker Panel dengan Kontrol Volume LBC 3011/51

Loudspeaker panel 6 W, bagian depan ABS segi empat dilengkapi kisi logam, sistem dua arah, dilengkapi kontrol volume, warna putih RAL 9010.

Nomor Pesanan **LBC3011/51**

Aksesoris**Boks Pemasangan Permukaan LBC 3012/01**

Boks pemasangan permukaan untuk loudspeaker panel LBC3011/41 atau LBC3011/51, segi empat, bahan ABS, warna putih RAL 9010.

Nomor Pesanan **LBC3012/01**

Boks Pemasangan Flush-Mount LBC 3013/01

Boks pemasangan flush-mount untuk loudspeaker panel LBC3011/41 atau LBC3011/51, segi empat, bahan ABS, warna putih RAL 9010.

Nomor Pesanan **LBC3013/01**

Diwakili oleh:

© Bosch Security Systems 2015 | Data dapat mengalami perubahan tanpa pemberitahuan
1900235147 | id, V6, 01. Jul 2015