

LC2-PC60G6-10 Premium-sound Subwoofer Ceiling Loudspeaker 60W

www.boschsecurity.com



BOSCH
Invented for life



- ▶ Loudspeaker high-excursion 10 inci untuk meningkatkan respons frekuensi rendah
- ▶ Jaringan lolos rendah dilengkapi perlindungan kelebihan beban
- ▶ Penyesuaian tap watt baffle depan
- ▶ Disertai bridge dan ring pemasangan untuk memudahkan instalasi
- ▶ Sesuai standar BS 5839-8 dan EN 60849

LC2-PC60G6-10 merupakan Loudspeaker Plafon Subwoofer Premium-sound 10 inci yang dirancang untuk meningkatkan respons frekuensi rendah yang dimiliki loudspeaker plafon full-range Premium-sound LC2.

Unit ini terdiri dari rakitan baffle, kisi, kurungan back-can, loudspeaker LF high-excursion 10 inci koaksial, dan transformer internal yang sesuai dengan daya keluaran.

Kurungan belakang dan loudspeaker menghasilkan volume internal yang optimal untuk kinerja frekuensi rendah yang lebih baik.

Loudspeaker menggunakan jaringan crossover kedua untuk menghasilkan respons frekuensi band-pass yang tepat, untuk dipakai dengan loudspeaker plafon full-range Premium-sound LC2.

Fungsi

Loudspeaker alarm suara

Loudspeaker alarm suara dirancang khusus untuk dipakai di gedung, ketika kinerja sistem pengumuman evakuasi verbal harus mematuhi regulasi pemerintah.

LC2-PC60G6-10 dirancang untuk sistem alarm suara, dan sesuai dengan standar Inggris BS 5839-8 dan EN 60849.

Perlindungan

Loudspeaker dilengkapi perlindungan built-in, yang apabila terjadi kebakaran, kerusakan pada loudspeaker tidak akan menyebabkan gagalnya rangkaian yang terhubung dengannya. Dengan demikian, integritas sistem tetap terjaga; memastikan loudspeaker di area lain tetap dapat dipakai untuk menyiarkan situasi kepada khalayak. Standarnya dilengkapi dengan kurungan back-can untuk meningkatkan perlindungan dari terputusnya kabel.

Loudspeaker dilengkapi blok screw-terminal keramik dan sekring suhu yang sesuai standar kedaruratan.

Sertifikasi dan Persetujuan

Seluruh loudspeaker Bosch dirancang agar mampu mempertahankan operasi sesuai nilai dayanya selama 100 jam tanpa putus, sesuai dengan standar Kapasitas Penanganan Daya (Power Handling Capacity, PHC) IEC 268-5. Bosch juga mengembangkan uji Simulated Acoustical Feedback Exposure (SAFE) untuk

memperagakan bahwa speaker dapat bertahan menghadapi dua kali lipat dari nilai dayanya dalam durasi yang singkat. Hal ini menjamin keandalan dalam kondisi ekstrem, meningkatkan kepuasan pelanggan, memperpanjang masa operasional, dan memperkecil peluang kegagalan atau kemunduran kinerja.

Keselamatan	sesuai EN 60065
Darurat	sesuai BS 5839-8 / EN 60849

Wilayah	Sertifikasi
Eropa	CE

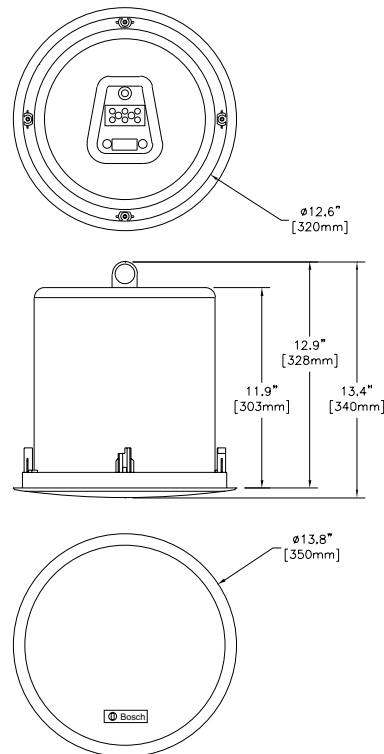
Catatan Pemasangan/Konfigurasi

Pemasangan

Loudspeaker dikencangkan di plafon menggunakan empat jangkar terpadu, dan telah dirancang agar dapat dikombinasikan dengan beragam konstruksi plafon. Tile bridge / C-ring disertakan untuk menggantung unit di plafon yang menggunakan wool mineral atau bahan ubin plafon berbasis serat lain dengan ketebalan 4 hingga 25 mm (0,16 hingga 1,0 in.). Loudspeaker disertai juga dengan pola bundar untuk menandai lubang pemasangan berdiameter 322 mm (12,625 in.).

Pengaturan daya

Unit dilengkapi blok terminal keramik tiga-arah sesuai standar kedaruratan, disertai koneksi sekrup (termasuk ground) yang cocok untuk pengabelan loop-through. Tiga 100 V, dan empat 70 V, tap utama tersedia pada transformer yang sesuai, memungkinkan pemilihan radiasi daya penuh, separuh daya, seperempat daya, seperdelapan daya (dalam langkah 3 dB) dan delapan ohm. Pemilihan dilakukan dengan mudah melalui sakelar yang ada baffle depan.



Dimensi dalam inci / [mm]

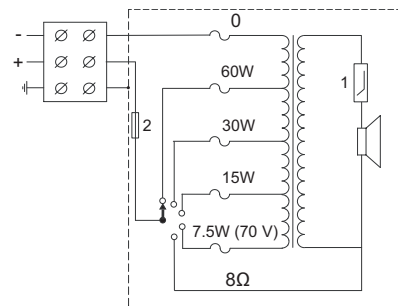
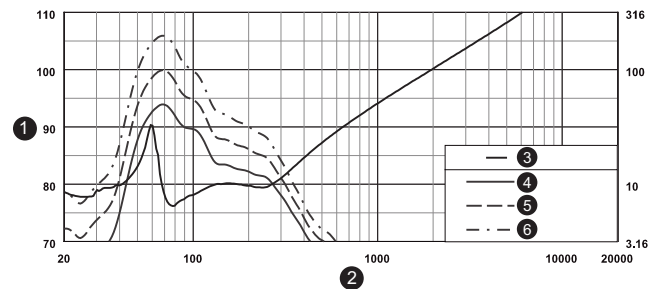


Diagram rangkaian (1: Filter Lolos Rendah, 2: Sekring suhu)



1	SPL, 1W/1m (dB)
2	Frekuensi (Hz)
3	Impedansi(Ohm)
4	Respons frekuensi, separuh ruang

5	Respons frekuensi, seperempat ruang
6	Respons frekuensi, seperdelapan ruang

*Respons frekuensi***Suku Cadang yang Disertakan**

Kuantitas	Komponen
2	LC2-PC60G6-10 Premium-sound Subwoofer Ceiling Loudspeaker
1	pola potongan bundar 322 mm (12,625 in.)
1	Tile bridge / C-ring
1	Lapisan cat pelindung
1	Petunjuk instalasi

Spesifikasi Teknis**Kelistrikan**

Daya maksimal	100 W
Rating daya	60 / 30 / 15 / (7,5 W saja, 70 V).
Level tekanan suara pada 60 W / 1 W (70 Hz, 1 m)	112 / 94 dB (SPL)
Rentang frekuensi efektif (-10 dB)	45 Hz s/d 150 Hz
Jangkauan (mengerucut)	180°
Nilai tegangan	70 V atau 100 V
persediaan daya baterai	83 atau 167 atau 8 ohm
Transduser LF	Kerucut polipropilena 254 mm (10 in.)
Konektor	Blok screw-terminal keramik 3-kutub

Mekanis

Diameter	350 mm (13,8 in)
Kedalaman maksimal	303 mm (11,9 in)
Ketebalan plafon	4 s/d 25 mm (0,16 s/d 1,00 in.)
Potongan pemasangan	322 + 5 mm (10,75 + 0,20 in.)
Bahan	
Baffle	ABS (UL94V0)
Back-can	Baja pelat seng
Kisi	Baja berlapis serbuk
Bobot	7 kg (15,5 lb)
Warna	Putih (RAL 9010)

Lingkungan

Suhu operasi	-25 °C s/d +55 °C (-13 °F s/d +131 °F)
Suhu penyimpanan	-40 °C s/d +70 °C (-40 °F s/d +158 °F)
Kelembapan relatif	<95%

informasi Pemesanan**LC2-PC60G6-10 Premium-sound Subwoofer Ceiling Loudspeaker 60W**

Subwoofer ceiling loudspeaker 60 W, driver 10-inci high-excursion, jaringan lolos rendah dilengkapi perlindungan kelebihan beban, blok screw-terminal keramik 3-arah, dilengkapi tile bridge/C-ring, warna putih RAL 9010 (satu set berisi 2 buah).

Nomor Pesanan **LC2-PC60G6-10**

Diwakili oleh:

© Bosch Security Systems 2015 | Data dapat mengalami perubahan tanpa pemberitahuan
1926921739 | id, V5, 01. Jul 2015