

# LC2-PC60G6-10 altoparlante da soffitto da 60 W con subwoofer con audio di qualità elevata

www.boschsecurity.it



**BOSCH**  
Tecnologia per la vita



- ▶ Altoparlante da 10" ad escursione elevata per LF in estensione
- ▶ Filtro passa basso con protezione di overload
- ▶ Regolazione del wattaggio sul pannello acustico frontale
- ▶ Include telaio per controsoffittatura ed anello di montaggio per una facile installazione
- ▶ Conforme agli standard BS 5839-8 ed EN 60849

L'unità LC2-PC60G6-10 è un altoparlante da soffitto con subwoofer con audio di qualità elevata da 10" progettato per aumentare la risposta alle basse frequenze degli altoparlanti da soffitto completi con audio di qualità elevata LC2.

È composto da un pannello acustico, griglia, contenitore posteriore, altoparlante LF ad escursione elevata coassiale da 10" e un trasformatore interno per selezionare la potenza di uscita.

Il contenitore posteriore e l'altoparlante offrono un volume interno ottimale per prestazioni estese a bassa frequenza.

L'altoparlante utilizza una rete di crossover di secondo ordine per fornire la corretta risposta in frequenza del passa banda per l'uso con gli altoparlanti da soffitto completi con audio di qualità elevata LC2.

## Funzioni di base

### Altoparlante per sistemi di evacuazione

Gli altoparlanti per allarmi vocali sono stati appositamente progettati per essere utilizzati all'interno di edifici dove le prestazioni dei sistemi vocali di evacuazione sono soggette a normative specifiche. Il modello LC2-PC60G6-10 è progettato per l'utilizzo in sistemi di allarme vocale ed è conforme agli standard britannici BS 5839-8 ed EN 60849.

### Protezione

L'unità dispone di una protezione integrata per garantire che, in caso di incendio, l'eventuale danno all'altoparlante non si propaghi anche al circuito ad esso collegato. In tal modo, l'integrità del sistema viene garantita e gli altoparlanti installati in aree diverse possono ancora essere utilizzati per informare le persone della situazione che si sta verificando. Viene fornito con un contenitore posteriore in dotazione standard per una maggiore protezione dei terminali dei cavi.

L'altoparlante è dotato di una morsettiera a vite in ceramica conforme agli standard per i sistemi di emergenza e di un fusibile termico.

### Certificazioni e omologazioni

Tutti gli altoparlanti Bosch sono progettati per garantire un funzionamento continuo di 100 ore a potenza nominale, in conformità allo standard IEC 268-5 PHC (Power Handling Capacity - Capacità di mantenimento potenza). Bosch ha anche sviluppato il test SAFE (Simulated Acoustical Feedback Exposure – Simulata esposizione al feedback acustico) per dimostrare che gli altoparlanti possono resistere ad una potenza nominale doppia per brevi periodi. Ciò assicura un'affidabilità elevata anche in condizioni estreme, con una maggiore soddisfazione per il cliente, una durata più lunga ed una riduzione in termini di incidenza di guasti e decadimento nelle prestazioni.

Sicurezza	Conforme allo standard EN 60065
Emergenza	conforme allo standard BS 5839-8 / EN 60849

Regione	Certificazione
Europa	CE

### Pianificazione

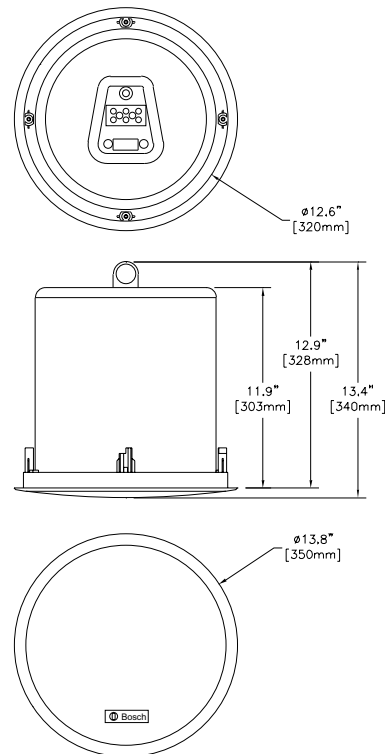
#### Montaggio

L'altoparlante viene fissato al soffitto utilizzando quattro tasselli integrali a scatto ed è stato progettato per funzionare in un'ampia gamma di strutture di soffitti differenti. Un telaio per controsoffittatura/guarnizione C-ring è in dotazione per una sospensione sicura nei controsoffitti in cui è utilizzata lana minerale o altri telai da soffitto in fibre diverse con spessore da 4 a 25 mm.

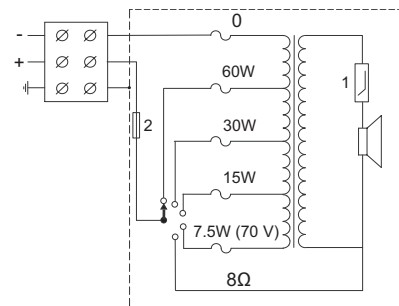
Con l'altoparlante viene fornita una dima circolare da 322 mm per la realizzazione del foro che alloggerà l'unità.

#### Impostazione della potenza

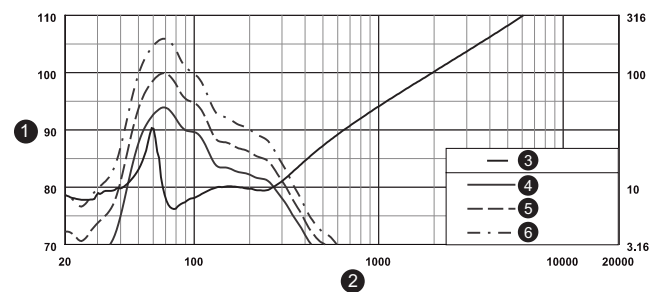
L'unità è dotata di una morsettiera in ceramica a tre vie conforme agli standard per i sistemi di emergenza, con collegamenti a vite (inclusa messa a terra), adatti al cablaggio in cascata (loop-through). Tre prese primarie da 100 V e quattro da 70 V sono presenti sul trasformatore incorporato per consentire la selezione della potenza nominale in uscita massima, dimezzata, di un quarto, di un ottavo (in passi da 3 dB) ed otto Ohm. La selezione viene effettuata tramite un pratico interruttore sul pannello acustico frontale.



Dimensioni in mm/[pollici]



Schema circuitale (1: Filtro passa basso, 2: Fusibile termico)



1	SPL, 1W/1m (dB)
2	Frequenza (Hz)
3	Impedenza (Ohm)
4	Risposta in frequenza, metà spazio

5	Risposta in frequenza, quarto di spazio
6	Risposta in frequenza, ottavo di spazio

*Risposta in frequenza***Pezzi inclusi**

Quantità	Componenti
2	LC2-PC60G6-10 altoparlante da soffitto con subwoofer con audio di qualità elevata
1	Dima per l'alloggiamento circolare da 322 mm (12,625")
1	Telaio per controsoffittatura/guarnizione C-ring
1	Schermo vernice
1	Istruzioni per l'installazione

**Specifiche tecniche****Specifiche elettriche**

Potenza massima	100 W
Potenza nominale	60 / 30 / 15 / (solo 7,5 W, 70 V).
Livello pressione sonora alla potenza nominale di 60 W/1 W (70 Hz, 1 m)	112/94 dB (SPL)
Gamma frequenze effettiva (-10 dB)	Da 45 Hz a 150 Hz
Copertura (conica)	180°
Tensione nominale	70 V o 100 V
Impedenza nominale	83 o 167 o 8 Ohm
Trasduttore LF	Cono in polipropilene da 254 mm
Connettore	Morsettiera a vite in ceramica a 3 poli

**Specifiche meccaniche**

Diametro	350 mm
Profondità massima	303 mm
Spessore soffitto	Da 4 a 25 mm
Foro di incasso	322 mm + 5 mm
Materiale	
Pannello acustico	ABS (UL94V0)
Contenitore posteriore	Acciaio zincato
Griglia	Acciaio con rivestimento
Peso	7 Kg
Colore	Bianco (RAL 9010)

**Specifiche ambientali**

Temperatura di esercizio	Da -25 °C a +55 °C
Temperatura di stoccaggio	Da -40 °C a +70 °C
Umidità relativa	< 95%

**Informazioni per l'ordinazione****LC2-PC60G6-10 altoparlante da soffitto da 60 W con subwoofer con audio di qualità elevata**

Altoparlante da soffitto con subwoofer da 60 W, driver ad escursione elevata da 10", filtro passa basso con protezione di overload, morsettiera a vite in ceramica a 3 vie, dotato di telaio per controsoffittatura/guarnizione C-Ring, colore bianco RAL 9010 (set di 2 pezzi).

Numero ordine **LC2-PC60G6-10**

**Rappresentato da:**

**Italy:**  
Bosch Security Systems S.p.A.  
Via M.A.Colonna, 35  
20149 Milano  
Phone: +39 02 3696 1  
Fax: +39 02 3696 3907  
it.securitysystems@bosch.com  
www.boschsecurity.it