

LBC 34xx/12 altoparlanti a tromba

www.boschsecurity.it



BOSCH
Tecnologia per la vita



- ▶ Driver ad alta efficienza
- ▶ Fino a 45 W (potenza massima)
- ▶ Ampio angolo di apertura
- ▶ Eccellente riproduzione del parlato
- ▶ Facile impostazione della potenza

Gli altoparlanti a tromba ad alta efficienza di Bosch presentano un'ottima riproduzione del parlato e diffusione del suono per una vasta gamma di applicazioni da esterno. Sono ideali per aree sportive, parchi, mostre, fabbriche e piscine.

Descrizione generale del sistema

L'unità LBC 3481/12 è un altoparlante a tromba circolare e l'unità LBC 3491/12 è un modello rettangolare. Entrambe sono da 10 W e in ABS. Il modello LBC 3492/12 da 20 W è un altoparlante circolare con un'ampia tromba con diametro di 354 mm. È realizzato in una combinazione di alluminio e ABS per ottenere un prodotto robusto e allo stesso tempo leggero. Il bordo della tromba è ricoperto da un profilo in PVC per la protezione dai danni dovuti agli urti.

Il modello LBC 3492/12 da 30 W è un altoparlante circolare con un'ampia tromba di 400 mm di diametro. È realizzato in una combinazione di alluminio e ABS per ottenere un prodotto robusto e allo stesso tempo leggero. Il bordo della tromba è ricoperto da un profilo in PVC per la protezione dai danni dovuti agli urti.

Funzioni di base

Tutti e quattro i modelli possono essere collegati direttamente ad un'uscita linea a 100 V e sono disponibili in grigio chiaro (RAL 7035). Le trombe hanno un grado di protezione da acqua e polvere. L'altoparlante a tromba da 100 V include un trasformatore che, tramite prese poste sull'avvolgimento primario, permette di selezionare valori differenti di potenza. È possibile selezionare facilmente la potenza nominale massima, dimezzata o di un quarto (in passi da 3 dB) collegando l'uscita dell'amplificatore all'opportuna presa. Le trombe sono dotate di un cavo lungo 2 m a quattro conduttori. Ogni conduttore è di colore differente ed è collegato a uno dei morsetti del trasformatore.

Gli altoparlanti a tromba sono forniti completi di una resistente staffa in alluminio per il montaggio a parete che permette di stabilire accuratamente la direzione di diffusione del suono.

Certificazioni e omologazioni

Tutti gli altoparlanti Bosch sono in grado di mantenere la potenza nominale per la durata continuativa di 100 ore, conformemente agli standard IEC 268-5 PHC (Power Handling Capacity - Capacità mantenimento)

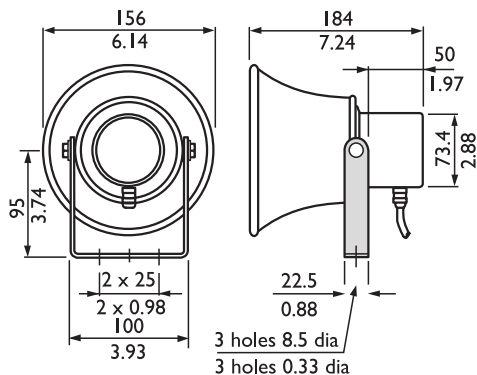
potenza). Bosch ha anche sviluppato il test SAFE (Simulated Acoustical Feedback Exposure – Simulata esposizione al feedback acustico) per dimostrare che gli altoparlanti possono resistere ad una potenza nominale doppia per brevi periodi. Ciò assicura un'ulteriore affidabilità anche in condizioni estreme, garantendo una maggiore soddisfazione per il cliente ed una durata più lunga e riducendo contemporaneamente la possibilità di guasti e di un'eventuale riduzione delle prestazioni.

Sicurezza	Conforme allo standard EN 60065
Autoestinguente	conforme allo standard UL 94 V0
Protezione da acqua e polvere	Conforme allo standard EN 60529, IP65

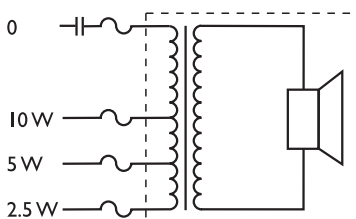
Regione	Certificazione
Europa	CE
	CE

Pianificazione

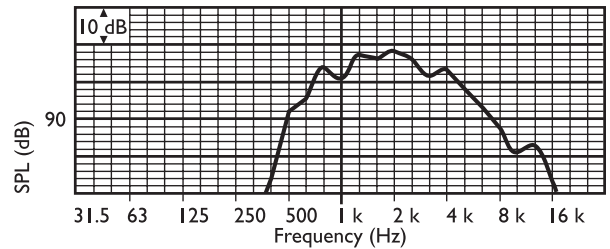
LBC 3481/12



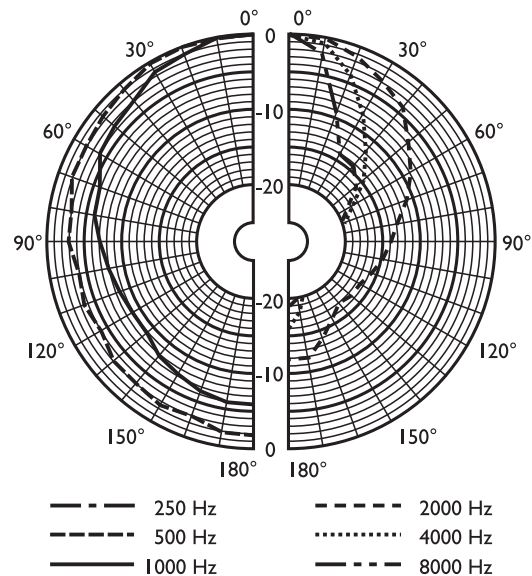
Dimensioni in mm



Schema circuitale



Risposta in frequenza

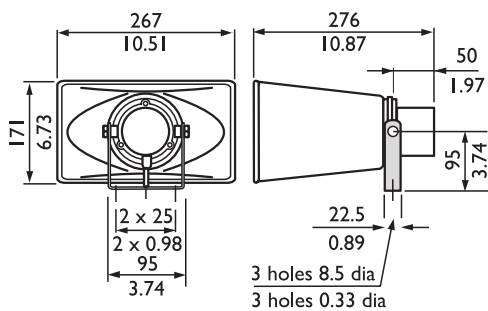


Schema polare (misurato con il rumore rosa)

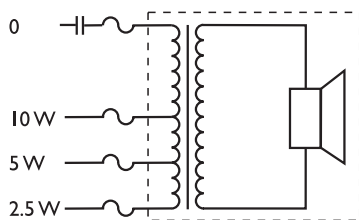
	125 Hz	250 Hz	500 Hz	1 k Hz	2 k Hz	4 k Hz	8 k Hz
SPL 1.1	-	-	94	10 3	10 5	98	86
SPL max	-	-	104	11 3	11 5	10 8	96
Fattore Q	-	-	1,7	3,5	7,8	25, 7	52, 5
Efficienza	-	-	1,82	7,0 8	5,1 3	0,3 1	0,0 1
Angolo O.	-	-	180	16 0	95	50	30
Angolo O.	-	-	180	16 0	95	50	30

Prestazioni acustiche specificate per ottava

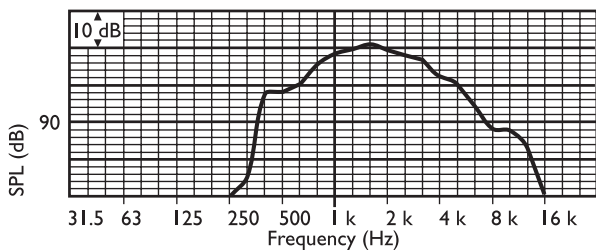
LBC 3491/12



Dimensioni in mm



Schema circuitale



Risposta in frequenza

	125 Hz	250 Hz	500 Hz	1 k Hz	2 k Hz	4 k Hz	8 k Hz
SPL 1.1	-	-	99	10 8	11 1	10 6	97
SPL max	-	-	109	11 8	12 1	11 6	10 7
Fattore Q	-	-	2,7	6,5	15, 8	40, 7	75, 9
Efficienza	-	-	3,72	12, 3	10	1,2 3	0,0 8
Angolo O.	-	-	180	90	55	40	30
Angolo O.	-	-	180	13 0	80	45	15

Prestazioni acustiche specificate per ottava

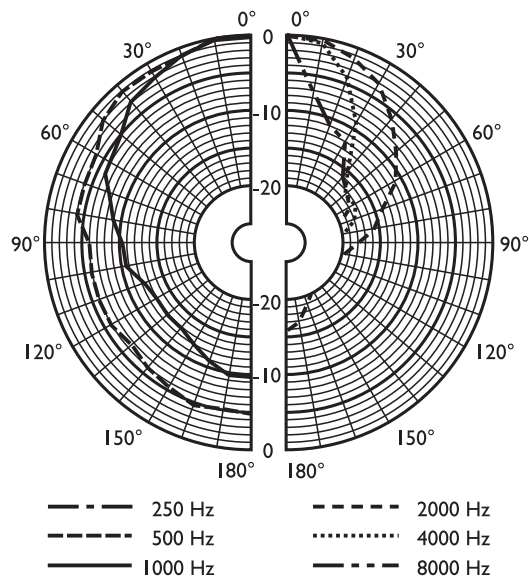


Diagramma polare verticale (misurato con il rumore rosa)

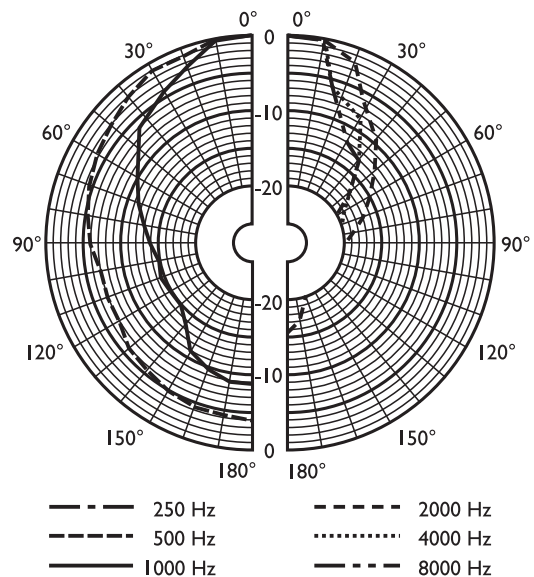
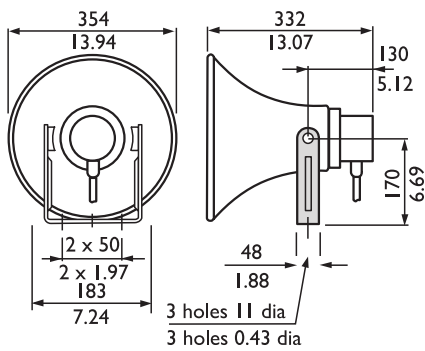
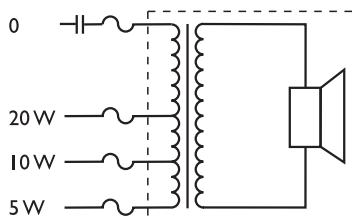


Diagramma polare orizzontale (misurato con il rumore rosa)

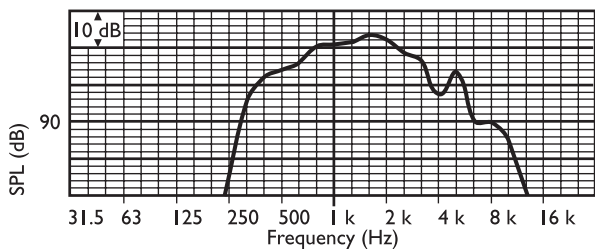
LBC 3492/12



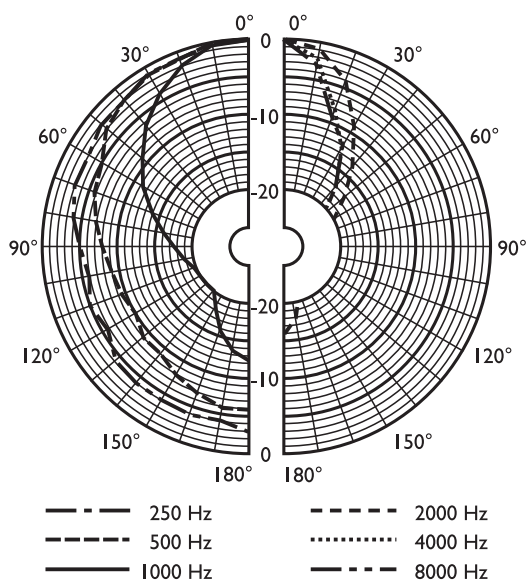
Dimensioni in mm



Schema circuitale



Risposta in frequenza

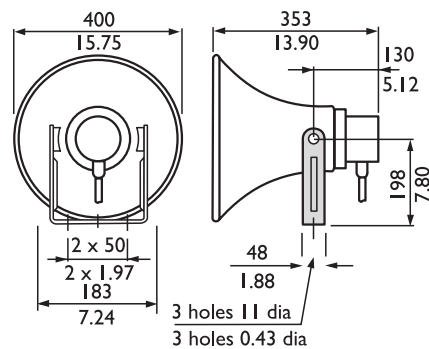


Schema polare (misurato con il rumore rosa)

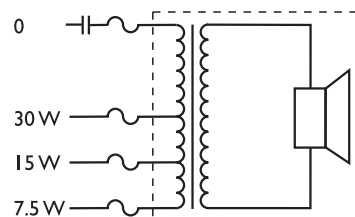
	125 Hz	250 Hz	500 Hz	1 k Hz	2 k Hz	4 k Hz	8 k Hz
SPL 1.1	-	93	105	110	112	104	90
SPL max	-	106	118	123	125	117	103
Fattore Q	-	2,2	3,5	10,7	30,9	57,5	75,9
Efficienza	-	1,15	11,22	11,75	6,46	0,55	0,02
Angolo O.	-	180	145	80	45	35	30
Angolo O.	-	180	145	80	45	35	30

Prestazioni acustiche specificate per ottava

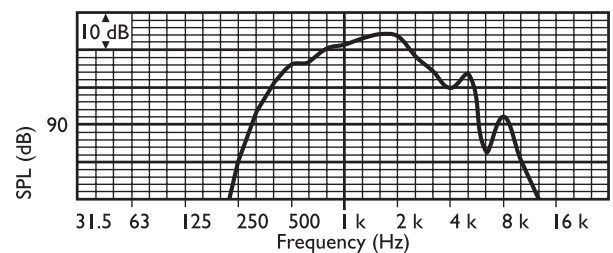
LBC 3493/12



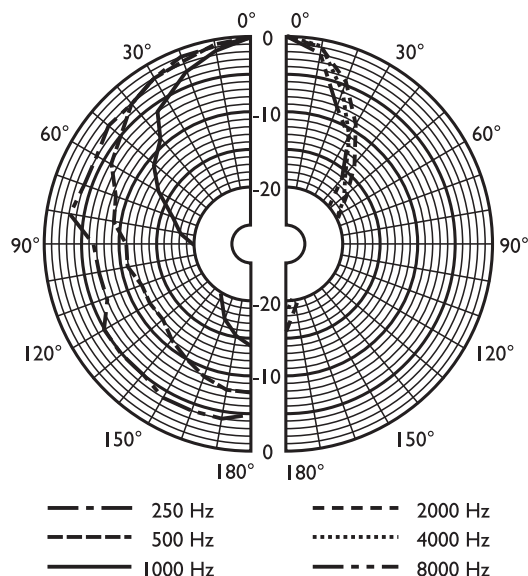
Dimensioni in mm



Schema circuitale



Risposta in frequenza



Schema polare (misurato con il rumore rosa)

	125 Hz	250 Hz	500 Hz	1 k Hz	2 k Hz	4 k Hz	8 k Hz
SPL 1.1	-	92	105	11 1	11 2	10 4	90
SPL max	-	107	120	12 6	12 7	11 9	10 5
Fattore Q	-	2,6	5.1	15, 1	37, 2	61, 7	74, 1
Efficienza	-	0,78	7,76	10, 47	5,3 7	0,4 1	0,0 2
Angolo O.	-	180	120	70	45	40	30
Angolo O.	-	180	120	70	45	40	30

Prestazioni acustiche specificate per ottava

Informazioni per l'ordinazione

LBC 3481/12 altoparlante a tromba, circolare, 10 W

Altoparlante a tromba da 10 W, circolare, in ABS, grado di protezione ad acqua e polvere IP65, cavo di collegamento fisso a 4 fili da 2 m, colore grigio chiaro RAL 7035.

Numero ordine **LBC3481/12**

LBC 3491/12 altoparlante a tromba, rettangolare, 10 W

Altoparlante a tromba da 10 W, rettangolare, in ABS, grado di protezione da acqua e polvere IP65, cavo di collegamento fisso a 4 fili da 2 m, colore grigio chiaro RAL 7035.

Numero ordine **LBC3491/12**

LBC 3492/12 altoparlante a tromba, circolare, 20 W

Altoparlante a tromba da 20 W, circolare, in ABS/alluminio, grado di protezione da acqua e polvere IP65, cavo di collegamento fisso a 4 fili da 2 m, colore grigio chiaro RAL 7035.

Numero ordine **LBC3492/12**

LBC 3493/12 altoparlante a tromba, circolare, 30 W

Altoparlante a tromba da 30 W, circolare, in ABS/alluminio, grado di protezione da acqua e polvere IP65, cavo di collegamento fisso a 4 fili da 2 m, colore grigio chiaro RAL 7035.

Numero ordine **LBC3493/12**





Accessori hardware

LBC 1256/00 adattatore di collegamento EVAC

Adattatore per collegamenti di emergenza, connettore in ceramica a vite a 3 poli con un fusibile termico preinstallato, da installare in serie con il collegamento primario a 100 V dell'unità altoparlante, set da 100 pezzi.

Numero ordine **LBC1256/00**

Specifiche tecniche

	LBC 3481/12 altoparlante a tromba, circolare, 10 W	LBC 3491/12 altoparlante a tromba, rettangolare, 10 W	LBC 3492/12 altoparlante a tromba, circolare, 20 W	LBC 3493/12 altoparlante a tromba, circolare, 30 W
				
Specifiche elettriche				
Potenza massima	15 W	15 W	30 W	45 W
Potenza nominale (PHC)	10 / 5 / 2,5 W	10/5/2,5 W	20 / 10 / 5 W	30 / 15 / 7,5 W
Livello pressione sonora alla potenza nominale/1 W (1 kHz, 1 m)	113 dB / 103 dB (SPL)	118 dB / 108 dB (SPL)	123 dB / 110 dB (SPL)	126 dB / 111 dB (SPL)
Livello di pressione sonora alla potenza nominale/1 W (2 kHz, 1 m)	115 dB / 105 dB (SPL)	121 dB / 111 dB (SPL)	125 dB / 112 dB (SPL)	127 dB / 112 dB (SPL)
Gamma frequenze effettiva (-10 dB)	Da 500 Hz a 7 kHz	Da 480 Hz a 5,5 kHz	Da 380 Hz a 5,5 kHz	Da 380 Hz a 5 kHz
Angolo di apertura orizzontale verticale	1 kHz/4 kHz (-6 dB) 160°/50° 160°/50°	1 kHz/4 kHz (-6 dB) 90°/40° 130°/45°	1 kHz/4 kHz (-6 dB) 80°/35° 80°/35°	1 kHz/4 kHz (-6 dB) 70°/40° 70°/40°
Tensione nominale	100 V	100 V	100 V	100 V
Impedenza nominale	1000 Ohm	1000 Ohm	500 Ohm	333 Ohm
Collegamento	Cavo a 4 fili, lunghezza 2 m	Cavo a 4 fili, lunghezza 2 m	Cavo a 4 fili, lunghezza 2 m	Cavo a 4 fili, lunghezza 2 m
Specifiche meccaniche				
Dimensioni (L x P)	-	267 x 171 mm	-	-
Apertura (L x P)	-	-	-	-
Diametro di apertura	156 mm	171 mm x 267 mm	354 mm	400 mm
Lunghezza totale	184 mm	276 mm	332 mm	353 mm
Colore	Grigio chiaro (RAL 7035)	Grigio chiaro (RAL 7035)	Grigio chiaro (RAL 7035)	Grigio chiaro (RAL 7035)
Peso	1,25 Kg	1,4 Kg	2,65 Kg	3 Kg
Specifiche ambientali				
Temperatura di esercizio	Da -25 °C a +55 °C	Da -25 °C a +55 °C	Da -25 °C a +55 °C	Da -25 °C a +55 °C
Temperatura di stoccaggio	Da -40 °C a +70 °C	Da -40 °C a +70 °C	Da -40 °C a +70 °C	Da -40 °C a +70 °C
Umidità relativa	< 95%	< 95%	< 95%	< 95%

Rappresentato da:

Italy:
 Bosch Security Systems S.p.A.
 Via M.A.Colonna, 35
 20149 Milano
 Phone: +39 02 3696 1
 Fax: +39 02 3696 3907
 it.securitysystems@bosch.com
 www.boschsecurity.it