

PRS-xPxxx 및 LBB 4428/00 파워 앰프

www.boschsecurity.com



BOSCH

생활 속의 기술



- ▶ 1, 2, 4 또는 8 개의 오디오 출력(100/70/50V 출력 중에서 선택)
- ▶ 각 앰프 채널별 오디오 프로세싱 및 딜레이
- ▶ 앰프 감시 및 예비 앰프 전환
- ▶ 라우드스피커 라인 및 라우드스피커 감시(LBB 4428/00 은 라인 감시 기능만 있음)
- ▶ 8 개의 제어 입력 및 1, 2, 4 또는 8 개의 제어 출력

Praesideo 제품군에는 4 가지 유형의 파워 앰프 장치가 있습니다. 각 장치는 프레임당 앰프 채널의 수(1 개, 2 개, 4 개 또는 8 개)에 따라 달라지며 앰프의 전체 전력 등급은 모두 500 와트입니다.

파워 앰프의 출력은 100V, 70V 및 50V 출력 태핑에 맞춰 설정할 수 있습니다. 이들 장치는 접지 및 단락 탐지 기능을 갖추고 있으며 감시용 파일럿 톤을 자체적으로 생성할 수 있습니다.

i 참고 사항

이러한 앰프의 지역별 버전은 유형 번호의 접미사 (-EU, -CN 등)로 표시됩니다. 또한 이 앰프들은 완전히 동일한 제품이나 인증, 전원 코드 및 원산지 다를 수 있습니다.

기능

이 파워 앰프는 네트워크를 통해 입력 신호를 수신합니다. 뿐만 아니라 로컬 오디오를 위한 2 개의 보조 오디오 입력 단자(LBB 4428/00 의 경우 4 개)가 있습니다. 8 개의 제어 입력은 시스템의 제반 작업을 위해 자유롭게 프로그래밍할 수 있으며 입력의 우선 순위를 지정할 수 있습니다. 각 제어 입력은 연결된 라인의 단선과 단락을 모니터링하는 기능을 가지고 있습니다. 제어 출력은 오류 및 방송 관련 작업을 위해 자유롭게 프로그래밍할 수 있습니다.

2 열 16 문자 LCD 화면 및 회전식 제어기를 통해 로컬 상태를 조회할 수 있습니다. 오디오 모니터링 모드가 활성화되어 있는 경우 VU 미터 판독이 화면에 표시되며 오디오는 헤드 폰으로 모니터링할 수 있습니다.

또한 자체 모니터링 기능이 있어 자기 상태 정보를 네트워크 컨트롤러로 계속 전송합니다. 이 앰프는 단일 연결 또는 리던던트 루프 배선을 모두 지원하고 예비 파워 앰프로 전환할 수 있는 전환 기능 또한 갖추고 있으며 전환 릴레이는 장치 안에 내장되어 있습니다. 이 앰프에는 48V DC 백업 전력을 공급받을 수 있는 입력 단자가 있습니다.

디지털 오디오 프로세싱에서는 채널당 3 개의 파라메트릭 이퀄라이제이션 섹션과 2 개의 쉘빙 이퀄라이제이션 섹션을 처리할 수 있으며 오디오 딜레이를 구성할 수 있습니다.

제어기 및 표시등

- 2 열 16 문자 LCD 상태 표시 디스플레이
- 회전/누름 제어 버튼
- 주전원 스위치
- PRS-xPxxx 전압 선택기

상호 연결

- 주전원 입력
- 배터리 백업 입력 단자
- 시스템 네트워크 연결 장치 2 개
- 마이크/라인 입력 단자 2 개(LBB 4428/00 의 경우 4 개)
- 100V, 70V 또는 50V 출력 선택(채널당)
- 50V 고정 출력

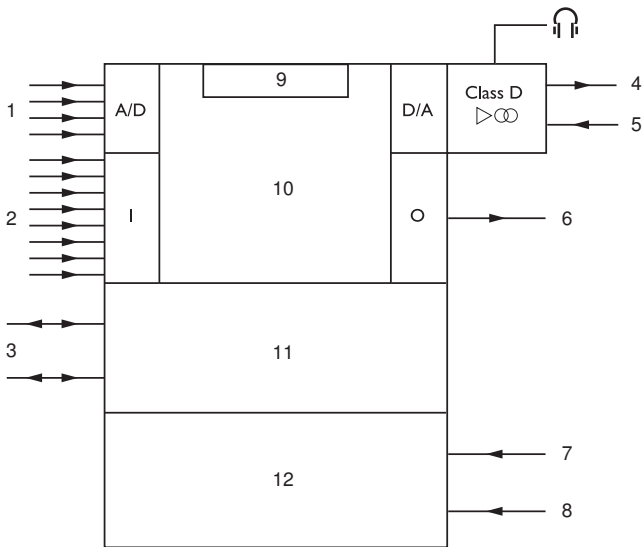
- 프로그래밍이 가능한 제어 입력 단자 8 개
- 제어 출력 단자(각 앰프 채널당)
- 헤드폰 출력 단자
- 예비 앰프 연결 단자(각 앰프 채널당)

인증 및 승인

안전	IEC 60065/EN 60065 준수
전자기 내성	EN 55103-2/EN 50130-4/EN 50121-4 준수
전자기 방출	EN 55103-1/FCC-47 Part 15B 준수
비상	EN 60849/EN 54-16/ISO 7240-16 준수
해양	IEC 60945 준수

지역	인증서	
유럽	CPR	EU_CPR
	CE	DOP

설치/구성 참고 사항



- 1 오디오 입력, 2 개 또는 4 개
- 2 제어 입력
- 3 플라스틱 광 네트워크
- 4 라우드스피커 출력 단자, 1 개, 2 개, 4 개 또는 8 개
- 5 예비 앰프 입력
- 6 제어 출력, 1 개, 2 개, 4 개 또는 8 개
- 7 주전원 입력
- 8 48V 백업 전원 공급 장치
- 9 디스플레이 및 제어기
- 10 네트워크 프로세서 및 DSP
- 11 네트워크 리턴던시 스위칭
- 12 전원 공급 장치

블록 다이어그램

제공된 부품

수량	구성품
1	PRS-xPxxx 또는 LBB 4428/00 파워 앰프
1	전원 코드
1	19 인치 랙 장착 브래킷(대형) 세트
1	피트 세트
1	커넥터 세트

기술 사양

전기적 특성

주전원 공급	
전압	
PRS-xPxxx	115/230VAC, ±10%, 50/60Hz
LBB 4428/00	100 - 240VAC, ±10%, 50/60Hz
전력 소비	Pmax -3dB*/유휴**/대기
PRS-1P500	350/50/20W
PRS-2P250	350/53/21W
PRS-4P125	350/66/23W
LBB 4428/00	430/90/32W
	*알람음 레벨 ** 파일럿 톤 15V 사용 시

배터리 전원 공급

전압	48VDC, -10% - +20%
전력 소비	Pmax -3dB*/유휴**/대기
PRS-1P500	330/40/10W
PRS-2P250	330/43/11W
PRS-4P125	330/56/13W
LBB 4428/00	400/65/22W
	*알람음 레벨 ** 파일럿 톤 15V 사용 시

마이크/라인 입력

마이크/라인 입력	2 개(LBB 4428/00 의 경우 4 개)
커넥터	분리 가능한 스크루 커넥터용 6 극 헤더(모노, 밸런스)
라인	
주파수 응답	-3dB @ 50Hz 및 20kHz(±1dB)
S/N	> 87dBA
CMRR	> 40dB @ 1kHz
입력 범위	-6dBV - 6dBV

입력 임피던스	22kohm
마이크	
주파수 응답	-3dB @ 100Hz 및 16kHz
표준 입력 레벨	-57dBV
S/N	> 62dB(25dB 헤드룸)
CMRR	40dB @ 1kHz
입력 임피던스	1360ohm
팬텀 공급	12V ±1V @ 15mA
입력 범위	-7dBV - +8dBV(표준 입력값 기준)

제어 입력	8 개
커넥터	분리 가능한 스크루 터미널
작동	폐쇄 접점(자체 감시 기능 작동)
제어 출력	앰프 채널당 1 개
커넥터	분리 가능한 스크루 터미널

성능	
주파수 응답	
PRS-xPxxx	60Hz - 19kHz(-3dB)
LBB 4428/00	80Hz - 19kHz(-3dB)
S/N	> 85dB(파일럿 톤 없음)
잡음	< 80dB @ 표준 부하(@ 1kHz)
왜곡	< 0.3%(1kHz) @ 정격 출력 전력의 50%

라우드스피커 출력	PRS-1P500
정격 부하 저항	20ohm(100V), 10ohm(70V) 5ohm(50V)
정격 부하 커패시터	250nF(100V), 500nF(70V) 1000nF(50V)
정격 출력 전력 (채널당)	500W(1 분 @ 55°C) 250W(30 분 @ 55°C, 계속 @ 30°C) 125W(계속 @ 55°C)
커넥터	분리 가능한 스크루 커넥터용 9 극 헤더

라우드스피커 출력	PRS-2P250
정격 부하 저항	40ohm(100V), 20ohm(70V) 10ohm(50V)
정격 부하 커패시터	125nF(100V), 250nF(70V) 500nF(50V)
정격 출력 전력 (채널당)	250W(1 분 @ 55°C) 125W(30 분 @ 55°C, 계속 @ 30°C)

	60W(계속 @ 55°C)
커넥터	분리 가능한 스크루 커넥터용 9 극 헤더

라우드스피커 출력	PRS-4P125
정격 부하 저항	80ohm(100V), 40ohm(70V) 20ohm(50V)
정격 부하 커패시터	62nF(100V), 125nF(70V) 250nF(50V)
정격 출력 전력 (채널당)	125W(1 분 @ 55°C) 60W(30 분 @ 55°C, 계속 @ 30°C) 30W(계속 @ 55°C)

커넥터	분리 가능한 스크루 커넥터용 9 극 헤더
라우드스피커 출력	LBB 4428/00
정격 부하 저항	166ohm(100V), 83ohm(70V) 42ohm(50V)
정격 부하 커패시터	30nF(100V), 60nF(70V) 120nF(50V)
정격 출력 전력 (채널당)	60W(1 분 @ 55°C) 30W(30 분 @ 55°C, 계속 @ 30°C) 15W(계속 @ 55°C)

커넥터	분리 가능한 스크루 커넥터용 9 극 헤더
-----	------------------------

기계적 특성	
크기(높이 x 가로 x 세로)	
탁상용(피트 포함)	92 x 440 x 400mm (3.6 x 17.3 x 15.7in)
19 인치 랙 장착용(브래킷 포함)	88 x 483 x 400mm (3.5 x 19 x 15.7in)
브래킷 전면	40mm(1.6in)
브래킷 후면	360mm(14.2in)

무게	
PRS-1P500	12.6kg(27.78lb)
PRS-2P250	13.6kg(29.98lb)
PRS-4P125	16.1kg(35.49lb)
LBB 4428/00	15.8kg(34.83lb)
장착	독립형, 19 인치 랙
색상	차콜색 및 은색

환경적 특성	
작동 온도	-5°C - +55°C(+23°F - +131°F)
보관 온도	-20°C - +70°C(-4°F - +158°F)

상대 습도	15% - 90%
대기 압력	600 - 1100hPa

주문 정보

PRS-1P500 파워 앰프(500W x 1)

Praesideo 네트워크와 연결된 1 채널 파워 앰프, 1 x 500W, 랙 장치 2RU
주문 번호 **PRS-1P500**

PRS-2P250 파워 앰프(250W x 2)

Praesideo 네트워크와 연결된 2 채널 파워 앰프, 2 x 250W, 랙 장치 2RU
주문 번호 **PRS-2P250**

PRS-4P125 파워 앰프(125W x 4)

Praesideo 네트워크와 연결된 4 채널 파워 앰프, 4 x 125W, 랙 장치 2RU
주문 번호 **PRS-4P125**

LBB 4428/00 파워 앰프(60W x 8)

랙 장치 2HU, Praesideo 네트워크와 연결된 8 채널 파워 앰프, 8 x 60W
주문 번호 **LBB4428/00**

PRS-1P500-EU 파워 앰프(1 x 500W)

Praesideo 네트워크와 연결된 1 채널 파워 앰프, 1 x 500W, 랙 장치 2RU
주문 번호 **PRS-1P500-EU**

PRS-2P250-EU 파워 앰프(2 x 250W)

Praesideo 네트워크와 연결된 2 채널 파워 앰프, 2 x 250W, 랙 장치 2RU
주문 번호 **PRS-2P250-EU**

PRS-4P125-EU 파워 앰프(4 x 125W)

Praesideo 네트워크와 연결된 4 채널 파워 앰프, 4 x 125W, 랙 장치 2RU
주문 번호 **PRS-4P125-EU**

LBB 4428/00-EU 파워 앰프(8 x 60W)

랙 장치 2HU, Praesideo 네트워크와 연결된 8 채널 파워 앰프, 8 x 60W
주문 번호 **LBB 4428/00-EU**

PRS-1P500-미국 파워 앰프(500W x 1)

Praesideo 네트워크와 연결된 1 채널 파워 앰프, 1 x 500W, 랙 장치 2RU, 미국 버전
주문 번호 **PRS-1P500-US**

PRS-2P250-미국 파워 앰프(250W x 2)

Praesideo 네트워크와 연결된 2 채널 파워 앰프, 2 x 250W, 랙 장치 2RU, 미국 버전
주문 번호 **PRS-2P250-US**

PRS-4P125-미국 파워 앰프(125W x 4)

Praesideo 네트워크와 연결된 4 채널 파워 앰프, 4 x 125W, 랙 장치 2RU, 미국 버전
주문 번호 **PRS-4P125-US**

LBB 4428/00-US 파워 앰프(60W x 8)

Praesideo 네트워크와 연결된 8 채널 파워 앰프, 8 x 60W, 랙 장치 2RU, 미국 버전
주문 번호 **LBB4428/00-US**

PRS-1P500-중국 파워 앰프(500W X 1)

Praesideo 네트워크와 연결된 1 채널 파워 앰프, 1 x 500W, 랙 장치 2RU, 중국 버전
주문 번호 **PRS-1P500-CN**

PRS-2P250-중국 파워 앰프(250W x 2)

Praesideo 네트워크와 연결된 2 채널 파워 앰프, 2 x 250W, 랙 장치 2RU, 중국 버전
주문 번호 **PRS-2P250-CN**

PRS-4P125-중국 파워 앰프(125W x 4)

Praesideo 네트워크와 연결된 4 채널 파워 앰프, 4 x 125W, 랙 장치 2RU, 중국 버전
주문 번호 **PRS-4P125-CN**

LBB 4428/00-CN 파워 앰프(60W x 8)

Praesideo 네트워크와 연결된 8 채널 파워 앰프, 8 x 60W, 랙 장치 2RU, 중국 버전
주문 번호 **LBB4428/00-CN**

액세서리

LBB 4440/00 감시 제어 보드

Praesideo 네트워크에 연결된 파워 앰프에 장착할 라인 및 라우드스피커 감시 마스터 PCP, 채널당 1 개의 보드 필요
주문 번호 **LBB4440/00**

LBB 4441/00 라우드스피커 감시 보드

라우드스피커에 장착할 라우드스피커 감시 슬레이브 PCB, 라우드스피커 무결성 모니터링을 위해 LBB4440/00 과 함께 작동
주문 번호 **LBB4441/00**

LBB 4442/00 라인 감시 세트

단일 라우드스피커 라인 감시를 위한 마스터 및 슬레이브 PCB, 마스터는 Praesideo 네트워크에 연결된 파워 앰프에 장착(채널당 1 개), 슬레이브는 라우드스피커 라인 종단에 연결
주문 번호 **LBB4442/00**

LBB 4443/00 EOL 감시 보드

라우드스피커 라인 종단 또는 스퍼(spur) 종단에 연결하는 라인 감시 슬레이브 PCB, 라인의 무결성 모니터링을 위해 LBB4440/00 과 함께 작동
주문 번호 **LBB4443/00**

LBB 4440/00-중국 감시 제어 보드

Praesideo 네트워크에 연결된 파워 앰프에 장착할 라인 및 라우드스피커 감시 마스터 PCP, 채널당 1 개의 보드 필요, 중국 버전
주문 번호 **LBB4440/00-CN**

LBB 4441/00-중국 라우드스피커 감시 보드

라우드스피커에 장착할 라우드스피커 감시 슬레이브 PCB, 라우드스피커 무결성 모니터링을 위해 LBB4440/00 과 함께 작동, 중국 버전
주문 번호 **LBB4441/00-CN**

LBB 4442/00-중국 라인 감시 세트

단일 라우드스피커 라인 감시를 위한 마스터 및 슬레이브 PCB, 마스터는 Praesideo 네트워크에 연결된 파워 앰프에 장착(채널당 1 개), 슬레이브는 라우드스피커 라인 종단에 연결, 중국 버전
주문 번호 **LBB4442/00-CN**

LBB 4443/00-중국 EOL 감시 보드

라우드스피커 라인 종단 또는 스퍼(spur) 종단에 연결하는 라인 감시 슬레이브 PCB, 라인의 무결성 모니터링을 위해 LBB4440/00 과 함께 작동, 중국 버전
주문 번호 **LBB4443/00-CN**

대표:

대한민국 (ST/SKR)
한국로버트보쉬기전주식회사
기흥구 보경동 298 번지
경기도 용인시 우)446-913
전화: 82 31 270 4765
팩스: 82 31 270 4601
kyoungnam.kim@kr.bosch.com
www.boschsecurity.co.kr