

LBC 3011/x1 패널 라우드스피커

www.boschsecurity.com



BOSCH

생활 속의 기술



- ▶ 고품질의 음성 및 음악 재생
- ▶ 양방향 시스템
- ▶ 간단한 전원 설정
- ▶ 벽면, 천장 또는 가구 매립형
- ▶ 표면 장착 및 매립 장착함

Bosch 패널 라우드스피커와 부속 장착함은 상점, 백화점, 학교, 사무실, 호텔, 식당 등에 설치할 수 있는 내장형 사운드 기기로서 매우 적합한 제품입니다. 이 장치는 Bosch의 모든 전관 방송 시스템 및 구성품과 정확히 동일한 표준에 따라 제조 및 마감처리되어 있어 탁월한 품질이 보장되며 모든 제품군과 호환됩니다.

기능

6W 패널 제품에는 우퍼와 트위터가 장착되어 있어 탁월한 품질의 음성 및 음악을 재생할 수 있습니다. 이 제품은 통합형 볼륨 제어기를 포함하거나 포함하지 않는 두 가지 모델(각각 LBC 3011/51 과 LBC 3011/41)로 제공됩니다. 2극 스크루 커넥터를 통해 100V 라인을 정합 변압기의 1차 탭에 달리 연결하면 표준 출력 전력 레벨을 전출력, 반출력, 1/4 또는 1/8 출력 중에서 하나로 사전 설정할 수 있습니다(3dB 단위).

패널의 색상은 흰색(RAL 9010)이며, 자기소화성 고내충격 ABS 소재로 사출성형 제조되어 있습니다(UL 94 V0 준수). 또한 매력적인 천공 금속 그릴로 마감 처리되어 있습니다. 이 패널 라우드스피커는 벽, 천장, 가구 또는 맞춤형 제작된 캐비닛의 정사각형 구멍에 매립식으로 장착됩니다. 패널의 후면은 옵션으로 제공되는 라인/라우드스피커 감시 보드를 장착할 수 있는 구조로 설계되어 있습니다.

이 라우드스피커는 보호 기능을 내장하고 있어 화재 시 라우드스피커가 손상되더라도 스피커와 연결된 회로에 장애가 발생하지 않습니다. 이러한 식으로 시스템의 무결성이 유지

되므로 다른 구역의 라우드스피커를 통해 계속해서 사람들에게 상황을 알릴 수 있습니다. 이 라우드스피커는 세라믹 터미널 블록, 온도 퓨즈 및 고온용 내열 배선을 갖추고 있습니다.

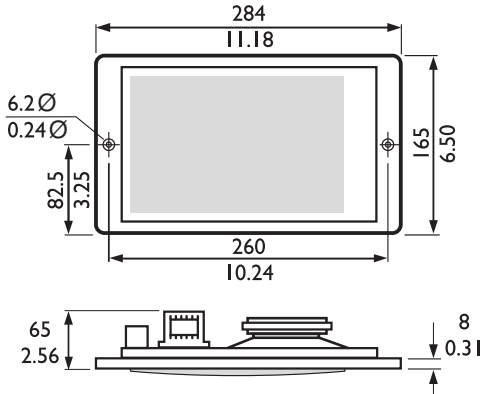
인증 및 승인

음성 경보 라우드스피커는 음성 대피 안내 방송의 성능이 규정으로 정해진 건물에 설치하기 위해 특별히 설계된 제품입니다. LBC 3011/x1 은 음성 경보 시스템에 사용하도록 설계되어 있습니다.

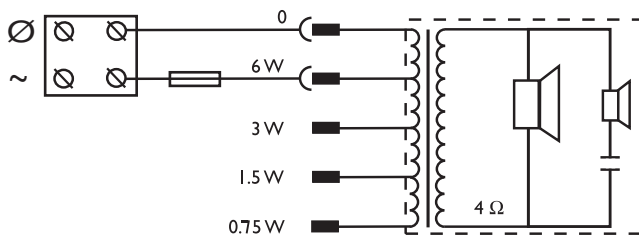
안전	EN 60065 준수
비상	BS 5839-8 준수
자기소화성	UL 94 V0 준수

설치/구성 참고 사항

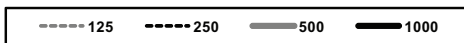
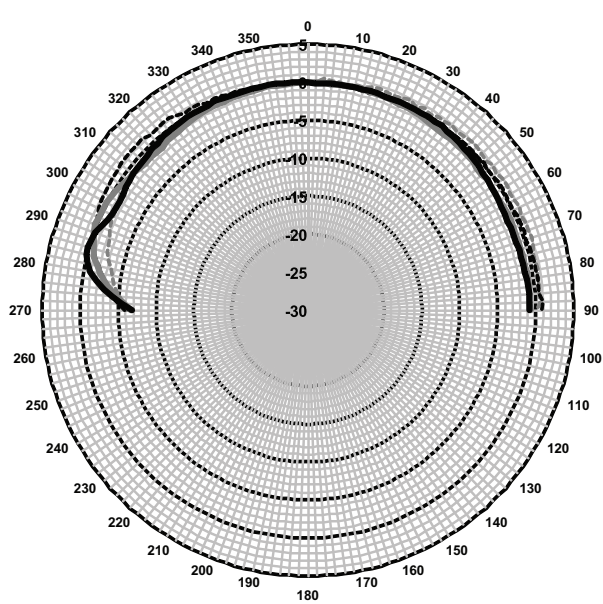
LBC 3011/41



크기(mm(in))

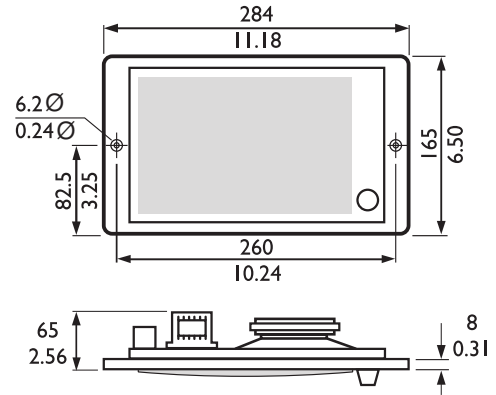


회로도

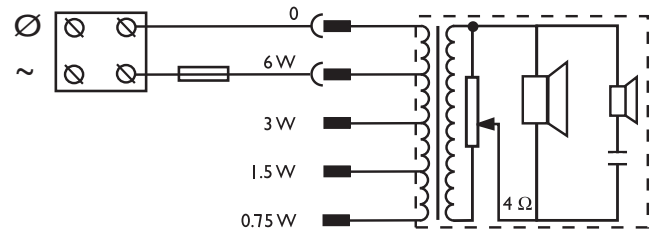


수평 플라 다이어그램(핑크 노이즈로 측정)

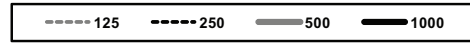
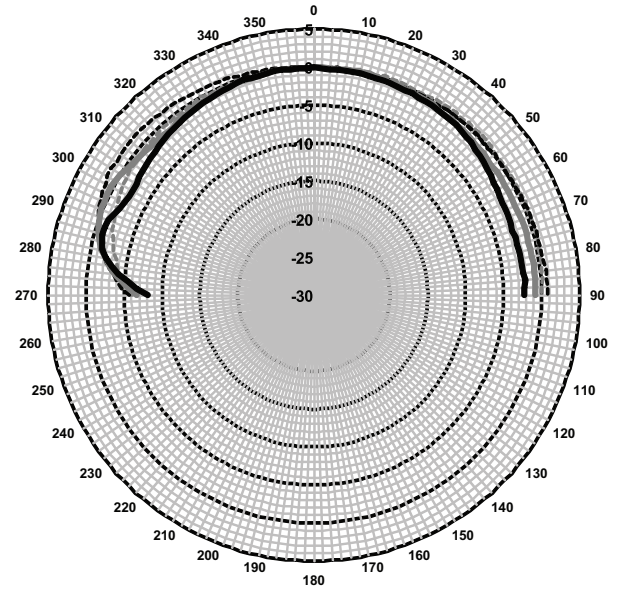
LBC 3011/51



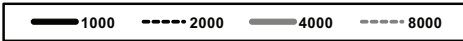
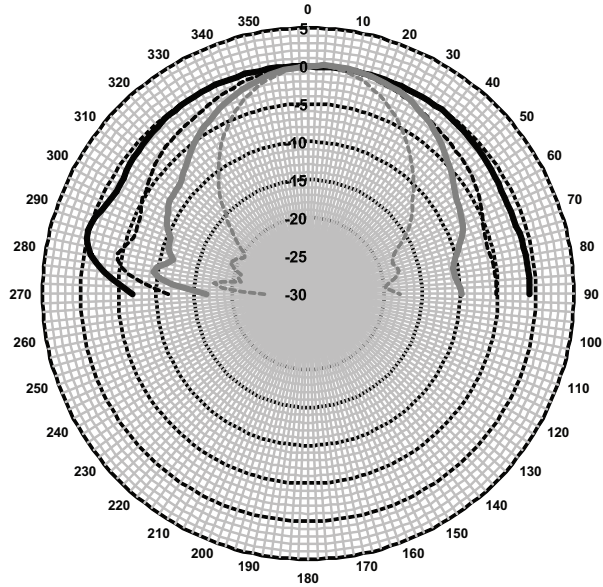
크기(mm(in))



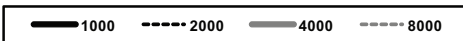
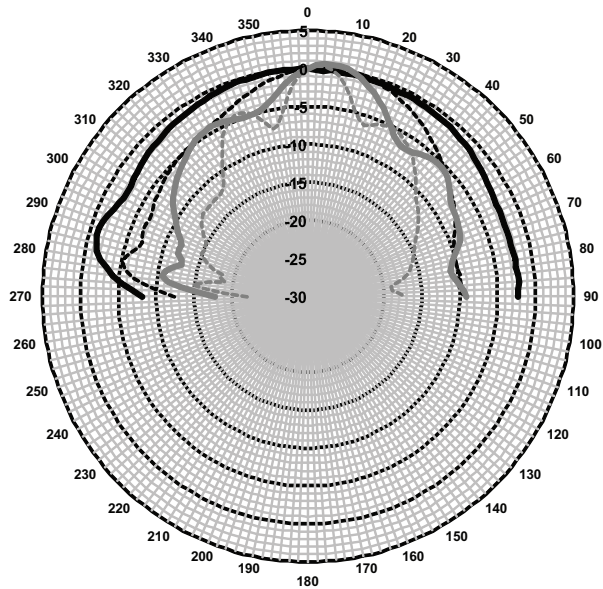
회로도



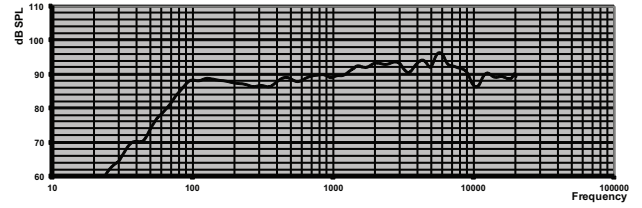
수직 플라 다이어그램(핑크 노이즈로 측정)



수평 플라 다이어그램(핑크 노이즈로 측정)



수직 플라 다이어그램(핑크 노이즈로 측정)



주파수 응답

옥타브 대역 감도*

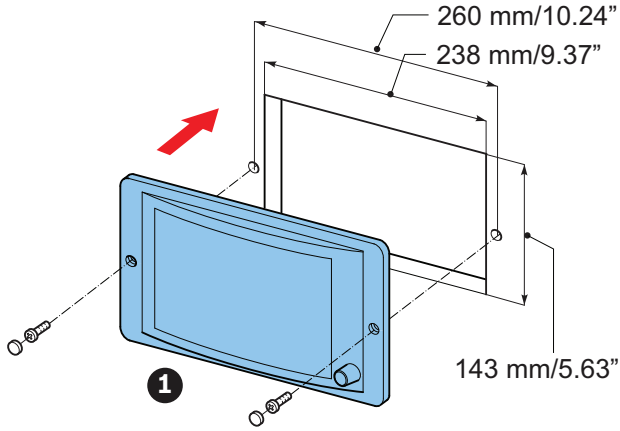
	옥타브 SPL 1W/1m	총 옥타브 SPL 1W/1m	총 옥타브 SPL Pmax/1m
125Hz	89	-	-
250Hz	87.3	-	-
500Hz	88.2	-	-
1,000Hz	90	-	-
2,000Hz	93	-	-
4,000Hz	93.6	-	-
8,000Hz	92	-	-
A-가중	-	89.3	96.6
Lin-가중	-	89.9	97.3

옥타브 대역 개방각

	수평	수직
125Hz	180	180
250Hz	180	180
500Hz	180	180
1,000Hz	180	180
2,000Hz	174	130
4,000Hz	92	82
8,000Hz	62	64

옥타브 단위로 지정된 음향 성능

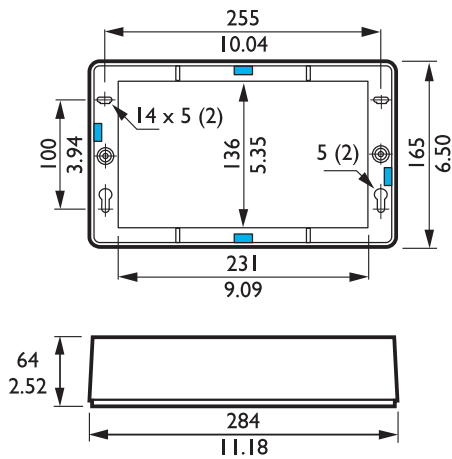
*(모든 측정값의 기준은 핑크 노이즈 신호이며 값의 단위는 dB SPL 입니다.)



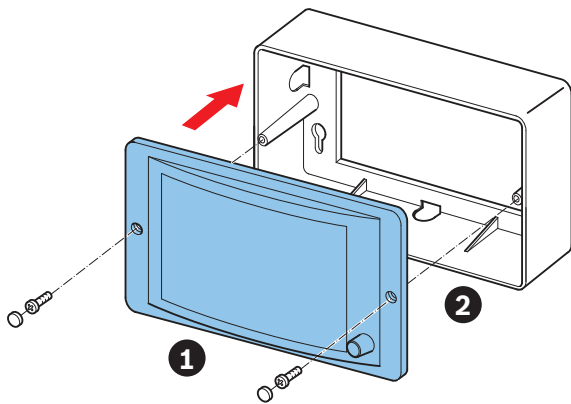
벽면 및 천장에 매립식으로 장착. 크기(mm(in)) (1)
LBC 3011/41 또는 LBC 3011/51

단단한 표면을 위한 표면 설치식과 비공동(non-cavity) 벽면용 매립 설치식으로 장착할 수 있는 2 개의 장착함 적용이 가능합니다. LBC 3012/01 은 패널 라우드스피커를 내부에 조립하여 표면에 장착하기 위한 장착함입니다.

표면 장착을 위한 LBC 3012/01 장착함

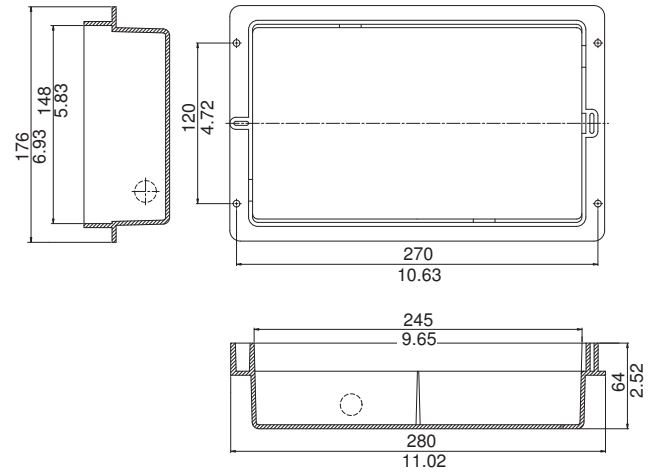


녹아웃 구멍 포함 시의 크기(mm(in))

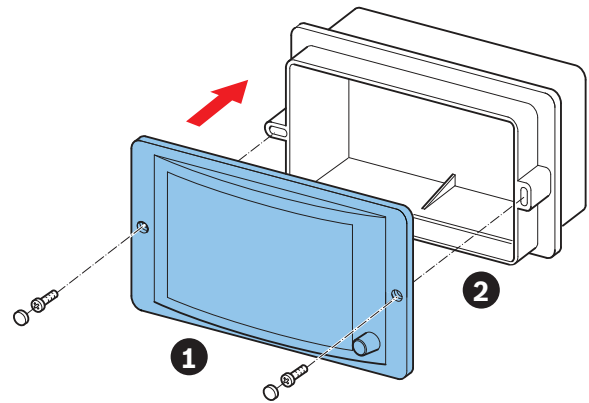


표면 장착형 (1) LBC 3011/41 또는 LBC 3011/51. (2) LBC 3012/01

매립식 장착을 위한 LBC 3013/01 장착함



크기(mm(in))



매립형 (1) LBC 3011/41 또는 LBC 3011/51. (2) LBC 3013/01

기술 사양

전기적 특성* LBC 3011/41 및 LBC 3011/51

최대 출력	9W
정격 출력(PHC)	6/3/1.5/0.75W
음압 레벨 @6W/1W(1kHz, 1m)	98dB/90dB(SPL)
유효 주파수 범위(-10dB)	65Hz - 18kHz
개방각	@ 1kHz/4kHz(-6dB)
수평	180° / 92°
수직	180° / 82°
정격 전압	100V
정격 임피던스	1,667ohm
커넥터	2 극 스크루 터미널 블록
적정 와이어 직경	0.5 - 2.6mm

* IEC 60268-5 에 따른 기술적 성능 데이터

기계적 특성

크기(높이 x 가로 x 세로)	165 x 284 x 59.5mm (6.49 x 11.18 x 2.34in)
장착용 구멍(높이 x 가로)	143 x 238mm (5.63 x 9.37in)
무게	1.2kg(2.64lb)
색상	흰색(RAL 9010)
스피커 크기	2 인치/4 인치
마그넷 무게	48g/150g(1.7oz/5.3oz)

기계적 특성 **LBC 3012/01**

크기(높이 x 가로 x 세로)	165 x 284 x 64mm (6.49 x 11.18 x 2.52in)
무게	238g(8.40oz)
색상	흰색(RAL 9010)

기계적 특성 **LBC 3013/01**

크기(높이 x 가로 x 세로)	176 x 280 x 64mm (6.93 x 11.03 x 2.52in)
무게	307g(10.83oz)
색상	흰색(RAL 9010)

환경적 특성

작동 온도	-25°C - +55°C(-13°F - +131°F)
보관 온도	-40°C - +70°C(-40°F - +158°F)
상대 습도	< 95%

주문 정보

LBC 3011/41 패널 라우드스피커(볼륨 제어기 비포함)
패널 라우드스피커 6W, 금속 그릴이 있는 직사각형 ABS 전
면, 양방향 시스템, 볼륨 제어기 없음, 흰색 RAL 9010
주문 번호 **LBC3011/41**

LBC 3011/51 패널 라우드스피커(볼륨 제어기 포함)
패널 라우드스피커 6W, 금속 그릴이 있는 직사각형 ABS 전
면, 양방향 시스템, 볼륨 제어기 있음, 흰색 RAL 9010
주문 번호 **LBC3011/51**

액세서리

LBC 3012/01 표면 장착함
LBC3011/41 또는 LBC3011/51 패널 라우드스피커용 표
면 장착함, 직사각형, ABS 소재, 흰색 RAL 9010
주문 번호 **LBC3012/01**

LBC 3013/01 매립 장착함
LBC3011/41 또는 LBC3011/51 패널 라우드스피커용 매
립형 장착함, 직사각형, ABS 소재, 흰색 RAL 9010
주문 번호 **LBC3013/01**

대표:

대한민국 (ST/SKR)
한국로버트보우기전주식회사
기흥구 보경동 298 번지
경기도 용인시 우)446-913
전화: 82 31 270 4765
팩스: 82 31 270 4601
kyoungnam.kim@kr.bosch.com
www.boschsecurity.co.kr

© Bosch Security Systems, Inc. 2015 | 데이터는 예고없이 변경될 수 있습니다.
1900235147 | ko, V6, 01. 7 월 2015