

LBC 34xx/12 혼 라우드스피커

www.boschsecurity.com



BOSCH

생활 속의 기술



- ▶ 고효율 드라이버
- ▶ 최대 45W(최대 출력)
- ▶ 넓은 개방각
- ▶ 탁월한 음성 재생 품질
- ▶ 간단한 전원 설정

Bosch의 고품질 혼 라우드스피커는 탁월한 음성 재생 및 사운드 전송 기능을 제공하며 다양한 실외용 응용 분야에 광범위하게 사용될 수 있습니다. 이 제품은 운동장, 공원, 전시장, 공장 및 수영장용으로 매우 적합합니다.

시스템 개요

LBC 3481/12는 원형 혼 라우드스피커이며, LBC 3491/12는 직사각형 모델입니다. 이 두 모델의 출력은 모두 10W이며 ABS로 제조되어 있습니다.

LBC 3492/12는 원형의 20W 혼 라우드스피커로 직경이 354mm에 달하는 대형 혼이 부착되어 있습니다. 이 제품은 알루미늄과 ABS의 복합 소재로 제조되어 있어 강도가 매우 높으면서도 무게는 가볍습니다. 혼의 가장자리는 충격으로부터 보호될 수 있도록 PVC로 둘러싸여 있습니다.

LBC 3493/12는 원형의 30W 혼 라우드스피커로 직경이 400mm에 달하는 대형 혼이 부착되어 있습니다. 이 제품은 알루미늄과 ABS의 복합 소재로 제조되어 있어 강도가 매우 높으면서도 무게는 가볍습니다. 혼의 가장자리는 충격으로부터 보호될 수 있도록 PVC로 둘러싸여 있습니다.

기능

이 4개의 모델은 모두 100V 라인에 직접 연결되며, 밝은 회색(RAL 7035)으로 마감처리되어 있습니다. 혼은 방수 및 방진에 대한 보호 기능을 갖추고 있습니다.

이 혼 라우드스피커에는 탭의 1차 권선에 각기 다른 전원을 설정할 수 있는 변압기가 내장되어 있습니다. 따라서 앰프의 출력 단자에 적절한 탭을 연결함으로써 출력 레벨을 표준 전

출력, 반출력 또는 1/4 출력 중에서 선택할 수 있습니다 (3dB 단위). 또한 2m 길이의 4선 케이블이 혼에 부착되어 있습니다. 각각의 코어는 다른 색상으로 구분되어 있으며, 변압기의 1차 탭에 하나씩 연결됩니다.

이 혼 라우드스피커는 견고하고 조정이 가능한 장착 브래킷과 함께 공급되므로 사운드 빔을 정확한 방향으로 지향할 수 있습니다.

인증 및 승인

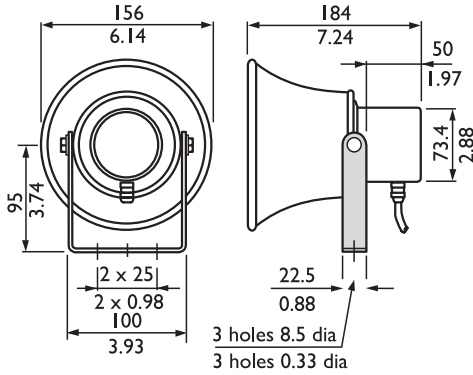
Bosch의 모든 라우드스피커는 IEC 268-5 PHC(Power Handling Capacity) 표준에 따라 설계되어 있어 정격 전력에서 100시간을 작동해도 이상이 발생하지 않습니다. 또한 Bosch는 SAFE(Simulated Acoustical Feedback Exposure) 테스트를 개발하여 단시간 동안 정격 전력의 두 배에 달하는 전력이 공급되더라도 제품에 이상이 없음을 입증했습니다. 이처럼 극한의 상황에서도 변함 없는 신뢰성이 보장되므로 고객의 만족도가 높아지고 보다 오랜 작동 수명이 보장되며 고장이나 성능 저하의 가능성이 크게 감소합니다.

안전	EN 60065 준수
자기소화성	UL 94 V0 규정 준수
방수 및 방진	EN 60529-IP65 준수

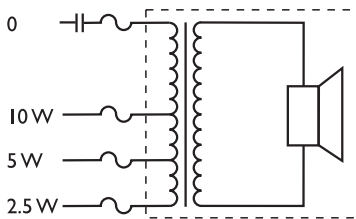
지역	인증서	
유럽	CE	적합성 선언
	CE	

설치/구성 참고 사항

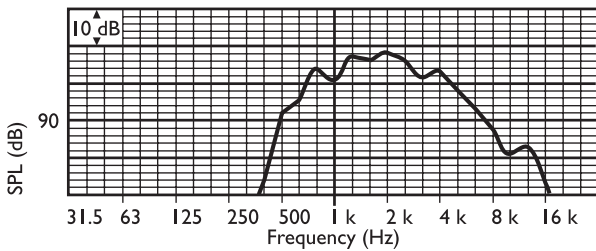
LBC 3481/12



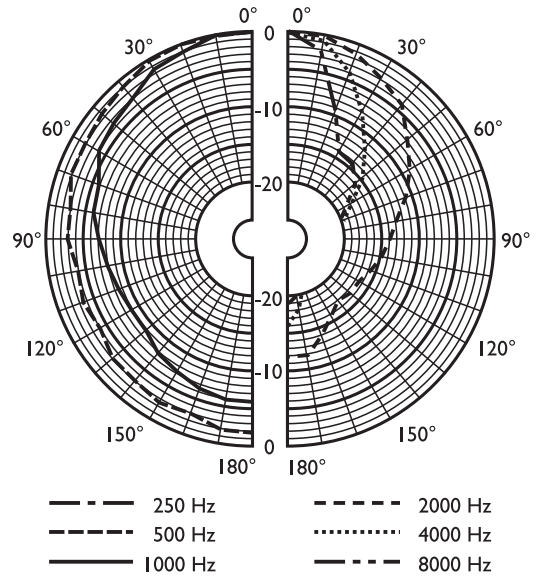
크기(mm(in))



회로도



주파수 응답

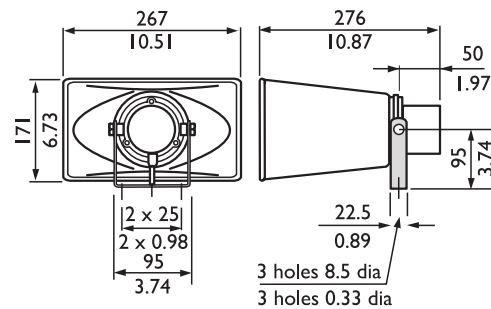


플라 다이어그램(핑크 노이즈로 측정)

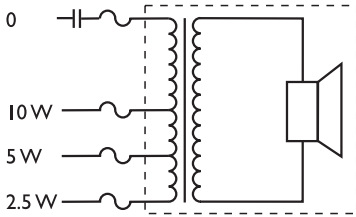
	125 Hz	250 Hz	500 Hz	1kHz	2kHz	4kHz	8kHz
SPL 1.1	-	-	94	10 3	10 5	98	86
최대 SPL	-	-	104	11 3	11 5	10 8	96
Q 팩터	-	-	1.7	3.5	7.8	25. 7	52. 5
효율	-	-	1.82	7.0 8	5.1 3	0.3 1	0.0 1
수평각 각도	-	-	180	16 0	95	50	30
수직각 각도	-	-	180	16 0	95	50	30

옥타브 단위로 지정된 음향 성능

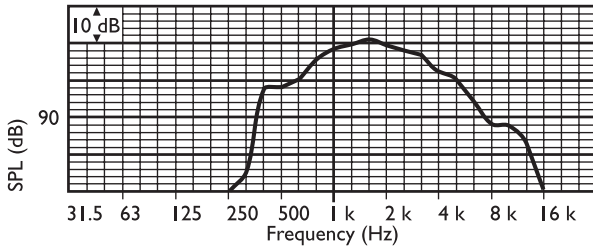
LBC 3491/12



크기(mm(in))



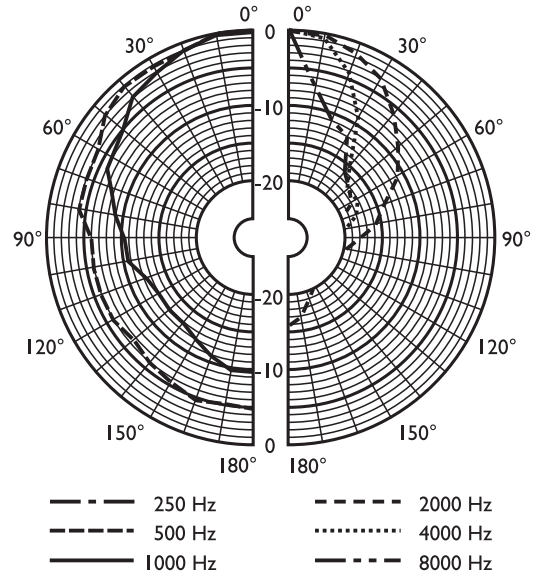
회로도



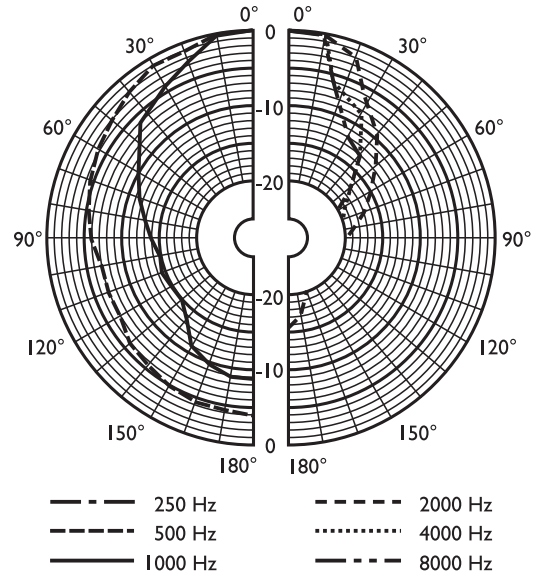
주파수 응답

	125 Hz	250 Hz	500 Hz	1kHz	2kHz	4kHz	8kHz
SPL 1.1	-	-	99	108	111	106	97
최대 SPL	-	-	109	118	121	116	107
Q 팩터	-	-	2.7	6.5	15.8	40.7	75.9
효율	-	-	3.72	12.3	10	1.23	0.08
수평각 각도	-	-	180	90	55	40	30
수직각 각도	-	-	180	130	80	45	15

옥타브 단위로 지정된 음향 성능

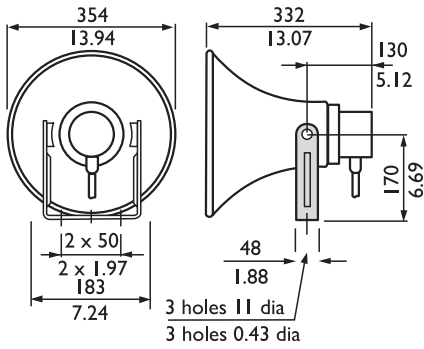


수직 폴라 다이어그램 (핑크 노이즈로 측정)

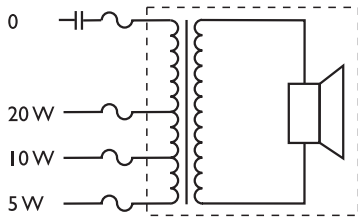


수평 폴라 다이어그램 (핑크 노이즈로 측정)

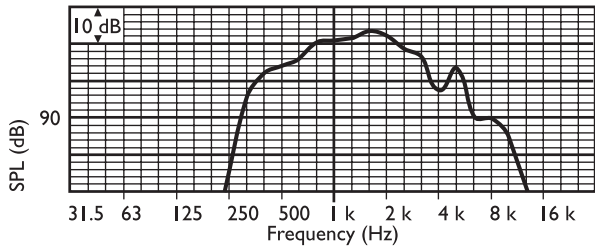
LBC 3492/12



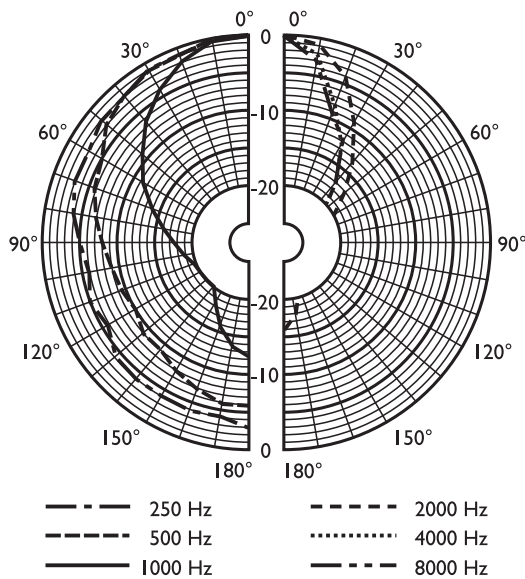
크기(mm(in))



회로도



주파수 응답

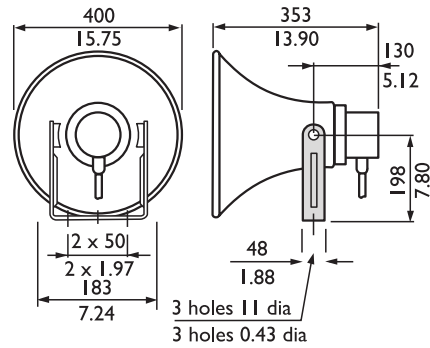


플라 다이어그램(핑크 노이즈로 측정)

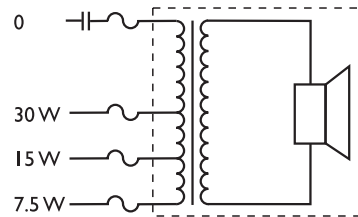
	125 Hz	250 Hz	500 Hz	1kHz	2kHz	4kHz	8kHz
SPL 1.1	-	93	105	110	112	104	90
최대 SPL	-	106	118	123	125	117	103
Q 팩터	-	2.2	3.5	10.7	30.9	57.5	75.9
효율	-	1.15	11.22	11.75	6.46	0.55	0.02
수평각 각도	-	180	145	80	45	35	30
수직각 각도	-	180	145	80	45	35	30

옥타브 단위로 지정된 음향 성능

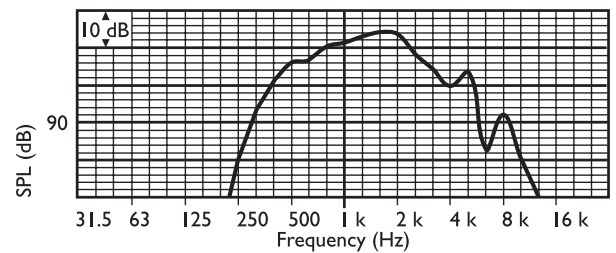
LBC 3493/12



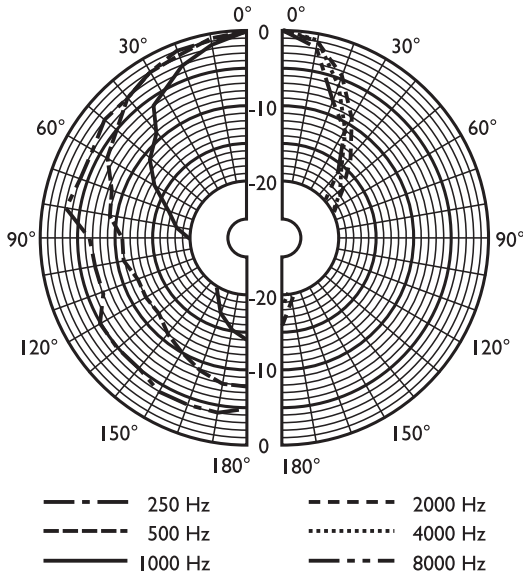
크기(mm(in))



회로도



주파수 응답



플라 다이어그램(핑크 노이즈로 측정)

	125 Hz	250 Hz	500 Hz	1kHz	2kHz	4kHz	8kHz
SPL 1.1	-	92	105	111	112	104	90
최대 SPL	-	107	120	126	127	119	105
Q 팩터	-	2.6	5.1	15.1	37.2	61.7	74.1
효율	-	0.78	7.76	10.47	5.37	0.41	0.02
수평각 각도	-	180	120	70	45	40	30
수직각 각도	-	180	120	70	45	40	30

옥타브 단위로 지정된 음향 성능

주문 정보

LBC 3481/12 혼 라우드스피커, 원형, 10W

혼 라우드스피커 10W, 원형, ABS 소재, IP65 규정에 따른 방수 및 방진, 고정식 2m, 4선 연결 케이블, 밝은 회색 RAL 7035

주문 번호 **LBC3481/12**

LBC 3491/12 혼 라우드스피커, 직사각형, 10W

혼 라우드스피커 10W, 직사각형, ABS 소재, IP65 규정에 따른 방수 및 방진, 고정식 2m, 4선 연결 케이블, 밝은 회색 RAL 7035

주문 번호 **LBC3491/12**

LBC 3492/12 혼 라우드스피커, 원형, 20W

혼 라우드스피커 20W, 원형, 알루미늄/ABS 소재, IP65 규정에 따른 방수 및 방진, 고정식 2m, 4선 연결 케이블, 밝은 회색 RAL 7035

주문 번호 **LBC3492/12**

LBC 3493/12 혼 라우드스피커, 원형, 30W

혼 라우드스피커 30W, 원형, 알루미늄/ABS 소재, IP65 규정에 따른 방수 및 방진, 고정식 2m, 4선 연결 케이블, 밝은 회색 RAL 7035

주문 번호 **LBC3493/12**

액세서리

LBC 1256/00 EVAC 연결 어댑터

비상 연결 어댑터, 온도 퓨즈가 사전 장착된 3극 세라믹 스크루 커넥터로 라우드스피커 장치의 100V 1차 연결부와 연속하여 연결함, 100개 1세트

주문 번호 **LBC1256/00**

기술 사양

	LBC 3481/12 혼 라우드스피커, 원형, 10W	LBC 3491/12 혼 라우드스피커, 직사각형, 10W	LBC 3492/12 혼 라우드스피커, 원형, 20W	LBC 3493/12 혼 라우드스피커, 원형, 30W
				
전기적 특성				
최대출력	15W	15W	30W	45W
정격출력(PHC)	10/5/2.5W	10/5/2.5W	20/10/5W	30/15/7.5W
음압 레벨 @ 정격 출력/1W (1kHz, 1m)	113dB/103dB(SPL)	118dB/108dB(SPL)	123dB/110dB(SPL)	126dB/111dB(SPL)
음압 레벨 @ 정격 출력/1W (2kHz, 1m)	115dB/105dB(SPL)	121dB/111dB(SPL)	125dB/112dB(SPL)	127dB/112dB(SPL)
유효 주파수 대역(-10dB)	500Hz - 7kHz	480Hz - 5.5kHz	380Hz - 5.5kHz	380Hz - 5kHz
개방각 수평 수직	1kHz/4kHz(-6dB) 160°/50° 160°/50°	1kHz/4kHz(-6dB) 90°/40° 130°/45°	1kHz/4kHz(-6dB) 80°/35° 80°/35°	1kHz/4kHz(-6dB) 70°/40° 70°/40°
정격 전압	100V	100V	100V	100V
정격 임피던스	1000ohm	1000ohm	500ohm	333ohm
연결	2m 길이의 4 선 케이블	2m 길이의 4 선 케이블	2m 길이의 4 선 케이블	2m 길이의 4 선 케이블
기계적 특성				
크기(길이 x 가로)	-	267 x 171mm 10.51 x 6.73in	-	-
구경(길이 x 가로)	-	-	-	-
구경	156mm(6.14in)	171 x 267mm (6.73 x 10.51in)	354mm(13.94in)	400mm(15.75in)
전체 길이	184mm(7.24in)	276mm(10.87in)	332mm(13.07in)	353mm(13.90in)
색상	밝은 회색(RAL 7035)	밝은 회색(RAL 7035)	밝은 회색(RAL 7035)	밝은 회색(RAL 7035)
무게	1.25kg(2.75lb)	1.4kg(3.08lb)	2.65kg(5.83lb)	3kg(6.6lb)
환경적 특성				
작동 온도	-25°C - +55°C (-13°F - +131°F)	-25°C - +55°C (-13°F - +131°F)	-25°C - +55°C (-13°F - +131°F)	-25°C - +55°C (-13°F - +131°F)
보관 온도	-40°C - +70°C (-40°F - +158°F)	-40°C - +70°C (-40°F - +158°F)	-40°C - +70°C (-40°F - +158°F)	-40°C - +70°C (-40°F - +158°F)
상대 습도	<95%	<95%	<95%	<95%

대표:

대한민국 (ST/SKR)
한국로버트보위기술주식회사
기흥구 보경동 298 번지
경기도 용인시 우)446-913
전화: 82 31 270 4765
팩스: 82 31 270 4601
kyoungnam.kim@kr.bosch.com
www.boschsecurity.co.kr