

PRS-xPxxx en LBB 4428/00 versterkers

www.boschsecurity.nl



BOSCH

Technologie voor het leven



- ▶ 1, 2, 4 of 8 audio-uitgangen (keuze uit uitgangen voor 100 / 70 / 50 V)
- ▶ Audibewerking en -vertraging voor elk versterkerkanaal
- ▶ Versterkerbewaking en overschakeling naar reserveversterkers
- ▶ Luidsprekerlijn- en luidsprekerbewaking (LBB 4428/00 alleen lijnbewaking)
- ▶ Acht contactingangen en 1, 2, 4 of 8 contactuitgangen

De Praesideo-serie omvat vier typen versterkers. Deze verschillen in het aantal versterkerkanalen per frame: één, twee, vier of acht. Het totale vermogensbereik is 500 watt voor alle versterkers.

De versterkers kunnen worden ingesteld op uitgangstrappen van 100 V, 70 V en 50 V. Ze bieden functies voor aardlek- en kortsluitdetectie en kunnen omwille van bewakingsdoeleinden hun eigen piloottoon genereren.



Aanwijzing

Regiospecifieke versies van deze versterkers worden aangeduid met een achtervoegsel in het typenummer (-EU, -CN, ...). De versterkers zijn volledig identiek, maar kunnen afwijken qua certificeringen, netsnoer en land van herkomst.

Basisfuncties

De versterkers ontvangen ingangssignalen via het netwerk. Ze hebben ook twee aanvullende audio-ingangen (vier voor LBB 4428/00) voor lokale audio.

De acht contactingangen zijn vrij programmeerbaar voor systeemacties en aan deze ingangen kunnen prioriteiten worden toegewezen. Elke contactingang kan de aangesloten lijn bewaken op open verbinding en kortsluiting. De contactuitgangen zijn vrij programmeerbaar voor storingen en oproepen.

Met het display voor 2 x 16 tekens en de draaischakelaar kan statusinformatie worden opgevraagd. Als de audio-monitormodus actief is, wordt de VU-meter getoond. Audio kan worden bewaakt met een hoofdtelefoon.

De units zijn zelfbewakend en geven hun status continu door aan de netwerkcontroller. Ze ondersteunen kabels met zowel één aftakking als met redundante ringleiding. De versterkers hebben een wisselfunctie voor overschakeling naar reserveversterkers. De versterkers worden met overschakelrelais geleverd. De versterkers hebben een ingang voor back-upvoeding van 48 VDC.

De digitale audiobewerking kan drie parametrische equalizer-secties en twee egalisatie-equalizer-secties per kanaal met te configureren audiovertraging bewerken.

Bedieningselementen en indicatoren

- LCD-display van 2 x 16 tekens voor statusweergave
- Draai-/drukknop
- Netspanningsschakelaar
- Spanningskeuzeschakelaar voor PRS-xPxxx

Aansluitingen

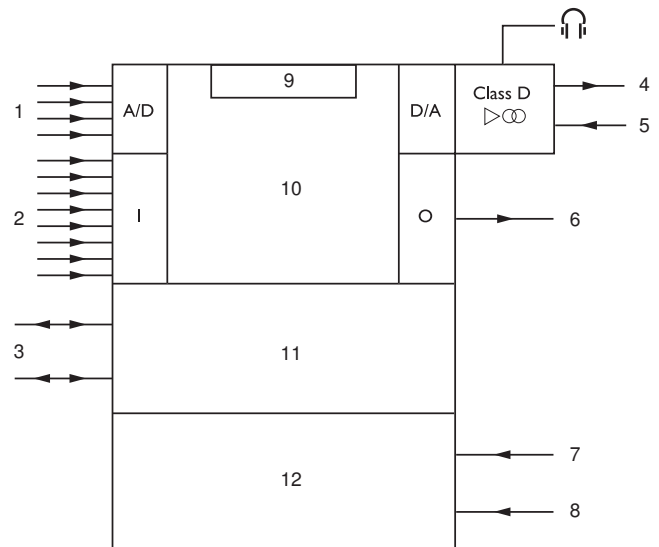
- Netvoedingsingang
- Ingang voor back-upaccu
- Twee systeemnetwerkaansluitingen
- Twee microfoon-/lijningangen (vier bij LBB 4428/00)
- Instelbare uitgangen van 100 V, 70 V of 50 V (per kanaal).
- Vaste uitgang van 50 V
- Acht programmeerbare contactingangen
- Contactuitgang (voor elk versterkerkanaal)
- Hoofdtelefoonuitgang
- Aansluiting voor reserve-versterker (voor elk versterkerkanaal)

Certificaten en goedkeuringen

Veiligheid	conform IEC 60065 / EN 60065
Immunititeit	conform EN 55103-2 / EN 50130-4 / EN 50121-4
Emissie	conform EN 55103-1 / FCC-47 deel 15B
Noodsituatie	conform EN 60849 / EN 54-16 / ISO 7240-16
Maritiem	conform IEC 60945

Regio	Certificiëring	
Europa	CPR	EU_CPR
	CE	DOP

Installatie/configuratie



- 1 Audio-ingangen, 2 x of 4 x
- 2 Contactingangen
- 3 Kunststofvezel optische-kabel
- 4 Luidsprekeruitgangen, 1 x, 2 x, 4 x, 8 x
- 5 Ingang voor reserve-versterker
- 6 Contactuitgangen, 1 x, 2 x, 4 x, 8 x
- 7 Netvoedingsingang
- 8 Back-upvoeding van 48 V
- 9 Display en bediening
- 10 Netwerkprocessor en DSP
- 11 Schakeling naar netwerkredundantie
- 12 Voeding

Blokschema

Meegeleverde onderdelen

Aantal	Component
1	PRS-xPxxx of LBB 4428/00 versterker
1	Netsnoer
1	Set montagebeugels (groot) voor 19-inch rek
1	Set voetjes
1	Set connectoren

Technische specificaties

Elektrische specificaties

Netspanning	
Spanning	

PRS-xPxxx	115 / 230 VAC ±10%, 50/60 Hz
LBB 4428/00	100 tot 240 VAC ±10%, 50/60 Hz
Energieverbruik	Pmax -3 dB* / onbelast** / stand-by
PRS-1P500	350 / 50 / 20 W
PRS-2P250	350 / 53 / 21 W
PRS-4P125	350 / 66 / 23 W
LBB 4428/00	430 / 90 / 32 W
	* Niveau alarmtoon ** Met piloottoon 15 V

Accuvoeding	
Spanning	48 VDC -10% tot +20%
Energieverbruik	Pmax -3 dB* / onbelast** / stand-by
PRS-1P500	330 / 40 / 10 W
PRS-2P250	330 / 43 / 11 W
PRS-4P125	330 / 56 / 13 W
LBB 4428/00	400 / 65 / 22 W
	* Niveau alarmtoon ** Met piloottoon 15 V

Microfoon-/lijningangen	
Connector	2 x (4 x voor LBB 4428/00)
Lijningang	6-polige verwijderbare schroefconnector (mono, gebalanceerd)
Frequentiebereik	-3 dB bij 50 Hz en 20 kHz (±1 dB)
Signaal-ruisverhouding	>87 dBA
CMRR	>40 dB bij 1 kHz
Ingangsbereik	-6 dBV tot 6 dBV
Ingangsimpedantie	22 kOhm
Mic	
Frequentiebereik	-3 dB bij 100 Hz en 16 kHz
Nominaal ingangsniveau	-57 dBV
Signaal-ruisverhouding	>62 dBA met 25 dB reserveruimte
CMRR	40 dB bij 1 kHz
Ingangsimpedantie	1360 ohm
Fantomvoeding	12 V ±1 V bij 15 mA
Ingangsbereik	-7 dBV tot +8 dBV nominale ingangswaarde
Contactingangen	
Connectoren	8 x
Connectoren	Verwijderbare schroefklemmen

Bediening	Sluitend contact (bewaakt)
Contactuitgangen	1 x per versterkerkanaal
Connectoren	Verwijderbare schroefklemmen
Prestaties	
Frequentiebereik	
PRS-xPxxx	60 Hz tot 19 kHz (-3 dB)
LBB 4428/00	80 Hz tot 19 kHz (-3 dB)
Signaal-ruisverhouding	>85 dB (geen piloottoon)
Overspraak	<80 dB bij nominale belasting voor 1 kHz
Vervorming	<0,3% (bij 1 kHz) bij 50% van nominaal uitgangsvermogen

Luidsprekeruitgangen	PRS-1P500
Nominale belastingsweerstand	20 ohm (100 V); 10 ohm (70 V) 5 ohm (50 V)
Nominale belastingscapaciteit	250 nF (100 V); 500 nF (70 V) 1000 nF (50 V)
Nominaal uitgangsvermogen (per kanaal)	500 W (1 min. bij 55°C) 250 W (30 min. bij 55°C, cont. bij 30°C) 125 W (cont. bij 55°C)
Connector	9-polige verwijderbare schroefconnector

Luidsprekeruitgangen	PRS-2P250
Nominale belastingsweerstand	40 ohm (100 V); 20 ohm (70 V) 10 ohm (50 V)
Nominale belastingscapaciteit	125 nF (100 V); 250 nF (70 V)) 500 nF (50 V)
Nominaal uitgangsvermogen (per kanaal)	250 W (1 min. bij 55°C) 125 W (30 min. bij 55°C, cont. bij 30°C) 60 W (cont. bij 55°C)
Connector	9-polige verwijderbare schroefconnector

Luidsprekeruitgangen	PRS-4P125
Nominale belastingsweerstand	80 ohm (100 V); 40 ohm (70 V) 20 ohm (50 V)
Nominale belastingscapaciteit	62 nF (100 V); 125 nF (70 V)) 250 nF (50 V)
Nominaal uitgangsvermogen (per kanaal)	125 W (1 min. bij 55°C) 60 W (30 min. bij 55°C, cont. bij 30°C)

	30 W (cont. bij 55°C)
Connector	9-polige verwijderbare schroefconnector
Luidsprekeruitgangen	LBB 4428/00
Nominale belastingsweerstand	166 ohm (100 V); 83 ohm (70 V) 42 ohm (50 V)
Nominale belastingscapaciteit	30 nF (100 V); 60 nF (70 V)) 120 nF (50 V)
Nominaal uitgangsvermogen (per kanaal)	60 W (1 min. bij 55°C) 30 W (30 min. bij 55°C, cont. bij 30°C)
	15 W (cont. bij 55°C)
Connector	9-polige verwijderbare schroefconnector

Mechanische specificaties

Afmetingen (H x B x D)	
voor gebruik op een tafelblad, met voetjes	92 x 440 x 400 mm
voor montage in een 19-inch rek, met beugels	88 x 483 x 400 mm
vóór de beugels	40 mm
achter de beugels	360 mm
Gewicht	
PRS-1P500	12,6 kg
PRS-2P250	13,6 kg
PRS-4P125	16,1 kg
LBB 4428/00	15,8 kg
Montage	Vrijstaand; 19-inch rek
Kleur	Antraciet met zilver

Omgevingseisen

Bedrijfstemperatuur	-5°C tot +55°C
Opslagtemperatuur	-20°C tot +70°C
Relatieve vochtigheidsgraad	15% tot 90%
Luchtdruk	600 tot 1100 h Pa

Bestelinformatie

PRS-1P500 Versterker 1 x 500 W

1-kanaals versterker met Praesideo-netwerkaansluiting, 1 x 500 W, rackunit 2 RU.
Opdrachtnummer **PRS-1P500**

PRS-2P250 Versterker 2 x 250 W

2-kanaals versterker met Praesideo-netwerkaansluiting, 2 x 250 W, rackunit 2 RU.
Opdrachtnummer **PRS-2P250**

PRS-4P125 Versterker 4 x 125 W

4-kanaals versterker met Praesideo-netwerkaansluiting, 4 x 125 W, rackunit 2 RU.
Opdrachtnummer **PRS-4P125**

LBB 4428/00 Versterker 8 x 60 W

rackunit 2 HU, 8-kanaals versterker met Praesideo-netwerkaansluiting, 8 x 60 W.
Opdrachtnummer **LBB4428/00**

PRS-1P500-EU Versterker 1 x 500 W

1-kanaals versterker met Praesideo-netwerkaansluiting, 1 x 500 W, rekunit 2 RU.
Opdrachtnummer **PRS-1P500-EU**

PRS-2P250-EU Versterker 2 x 250 W

2-kanaals versterker met Praesideo-netwerkaansluiting, 2 x 250 W, rekunit 2 RU.
Opdrachtnummer **PRS-2P250-EU**

PRS-4P125-EU Versterker 4 x 125 W

4-kanaals versterker met Praesideo-netwerkaansluiting, 4 x 125 W, rekunit 2 RU.
Opdrachtnummer **PRS-4P125-EU**

LBB 4428/00-EU Versterker 8 x 60 W

Rekunit 2 HU, 8-kanaals versterker met Praesideo-netwerkaansluiting, 8 x 60 W.
Opdrachtnummer **LBB 4428/00-EU**

PRS-1P500-US Versterker 1 x 500 W

1-kanaals versterker met Praesideo-netwerkaansluiting, 1 x 500 W, rackunit 2 RU, Amerikaanse versie.
Opdrachtnummer **PRS-1P500-US**

PRS-2P250-US Versterker 2 x 250 W

2-kanaals versterker met Praesideo-netwerkaansluiting, 2 x 250 W, rackunit 2 RU, Amerikaanse versie.
Opdrachtnummer **PRS-2P250-US**

PRS-4P125-US Versterker 4 x 125 W

4-kanaals versterker met Praesideo-netwerkaansluiting, 4 x 125 W, rackunit 2 RU, Amerikaanse versie.
Opdrachtnummer **PRS-4P125-US**

LBB 4428/00-Versterker VS 8 x 60 W

8-kanaals versterker met Praesideo-netwerkaansluiting, 8 x 60 W, rackunit 2 RU, Amerikaanse versie.
Opdrachtnummer **LBB4428/00-US**

PRS-1P500-CN Versterker 1 x 500 W

1-kanaals versterker met Praesideo-netwerkaansluiting, 1 x 500 W, rackunit 2 RU, Chinese versie.

Opdrachtnummer **PRS-1P500-CN**

PRS-2P250-CN Versterker 2 x 250 W

2-kanaals versterker met Praesideo-netwerkaansluiting, 2 x 250 W, rackunit 2 RU, Chinese versie.

Opdrachtnummer **PRS-2P250-CN**

PRS-4P125-CN Versterker 4 x 125 W

4-kanaals versterker met Praesideo-netwerkaansluiting, 4 x 125 W, rackunit 2 RU, Chinese versie.

Opdrachtnummer **PRS-4P125-CN**

LBB 4428/00-Versterker CN 8 x 60 W

8-kanaals versterker met Praesideo-netwerkaansluiting, 8 x 60 W, rackunit 2 HU, Chinese versie.

Opdrachtnummer **LBB4428/00-CN**

Hardware-accessoires

LBB 4440/00 Bewakings-besturingskaart

Master-printplaat voor lijn- en luidsprekerbewaking voor montage in een op een Praesideo-netwerk aangesloten versterker, één kaart is nodig per kanaal.

Opdrachtnummer **LBB4440/00**

LBB 4441/00 Luidsprekerbewakingskaart

Slave-printplaat voor luidsprekerbewaking voor montage op een luidspreker, werkt met LBB4440/00 om de integriteit van de luidspreker te bewaken.

Opdrachtnummer **LBB4441/00**

LBB 4442/00 Lijnbewakingsset

Master- en slave-printplaat voor bewaking van één luidsprekerlijn, de master wordt gemonteerd in op een Praesideo-netwerk aangesloten versterker (één per kanaal), de slave wordt aangesloten aan het einde van de luidsprekerlijn.

Opdrachtnummer **LBB4442/00**

LBB 4443/00 EOL-bewakingskaart

Slave-printplaat voor lijnbewaking voor aansluiting aan het einde van een luidsprekerlijn of het einde van een uitloper, werkt met LBB4440/00 om de integriteit van de leiding te bewaken.

Opdrachtnummer **LBB4443/00**

LBB 4440/00-CN Bewakings-besturingskaart

Master-printplaat voor lijn- en luidsprekerbewaking voor montage in een op een Praesideo-netwerk aangesloten versterker, één kaart is nodig per kanaal, Chinese versie.

Opdrachtnummer **LBB4440/00-CN**

LBB 4441/00-CN Luidsprekerbewakingskaart

Slave-printplaat voor luidsprekerbewaking voor montage op een luidspreker, werkt met LBB4440/00 om de integriteit van de luidspreker te bewaken, Chinese versie.

Opdrachtnummer **LBB4441/00-CN**

LBB 4442/00-CN Lijnbewakingsset

Master- en slave-printplaat voor bewaking van één luidsprekerlijn, de master wordt gemonteerd in op een Praesideo-netwerk aangesloten versterker (één per kanaal), de slave wordt aangesloten aan het einde van de luidsprekerlijn, Chinese versie.

Opdrachtnummer **LBB4442/00-CN**

LBB 4443/00-CN EOL-bewakingskaart

Slave-printplaat voor lijnbewaking voor aansluiting aan het einde van een luidsprekerlijn of het einde van een uitloper, werkt met LBB4440/00 om de integriteit van de leiding te bewaken, Chinese versie.

Opdrachtnummer **LBB4443/00-CN**

Vertegenwoordigd door:

Nederland:

Bosch Security Systems B.V.
Postbus 80002
5600 JB Eindhoven
Telefoon: +31 40 2577 200
Fax: +31 40 2577 202
nl.securitysystems@bosch.com
www.boschsecurity.nl

België:

Bosch Security Systems NV/SA
Torkonjestraat 21F
8510 Kortrijk-Marke
Telefoon: +32 56 20 02 40
Fax: +32 56 20 26 75
be.securitysystems@bosch.com
www.boschsecurity.be