

LBC 3011/x1 Paneelluidsprekers

www.boschsecurity.nl



BOSCH

Technologie voor het leven



- ▶ Hoogwaardige spraak- en muziekweergave
- ▶ Tweewegsysteem
- ▶ Eenvoudig in te stellen vermogen
- ▶ Inbouwmontage in wanden, plafonds of meubels
- ▶ Opbouw- en inbouwmontagedozen

De paneelluidsprekers en bijbehorende montagedozen van Bosch zijn ideaal voor ingebouwde geluidsinstallaties in winkels, magazijnen, scholen, kantoren, hotels en restaurants. Ze zijn vervaardigd en afgewerkt volgens dezelfde hoge normen als alle public address-systemen en onderdelen van Bosch, die voor de gehele serie een uitstekende kwaliteit en compatibiliteit garanderen.

Basisfuncties

Het paneel van 6 W heeft een woofer en een tweeter, waardoor het garant staat voor uitstekende spraak- en muziekweergave. De panelen zijn verkrijgbaar met of zonder integrale volumeregeling (LBC 3011/51 respectievelijk LBC 3011/41). Het nominale uitgangsvermogen kan worden ingesteld op vol, half, kwart of achtste vermogen (stappen van 3 dB) door de 100 V-lijn via een 2-polige schroefconnector aan te sluiten op de juiste primaire vermogenstrappen van de bijbehorende transformator.

De witte panelen (RAL 9010) zijn spuitgegoten van zelfdovend, slagvast ABS-materiaal (conform UL 94V0). De panelen zijn fraai afgewerkt met een geperforeerd metalen rooster.

De paneelluidsprekers worden ingebouwd in rechthoekige uitsparingen in holle wanden, plafonds, meubels of zelfgemaakte kasten. De panelen hebben aan de achterkant een voorziening voor bevestiging van een optionele lijn-/luidsprekerbewakingskaart. De luidspreker heeft een ingebouwde beveiliging om ervoor te zorgen dat bij brand beschadiging van de luidspreker niet resulteert in het uitvallen van het circuit waarop de luidspreker is aangesloten. Op die manier blijft de integriteit van het systeem gehandhaafd, waardoor luidsprekers op andere plaatsen nog steeds kunnen worden gebruikt om mensen op de hoogte te stellen van de situatie. De luidspreker is voorzien van een keramische schroefklem, een thermische zekering en hittebestendige bekabeling.

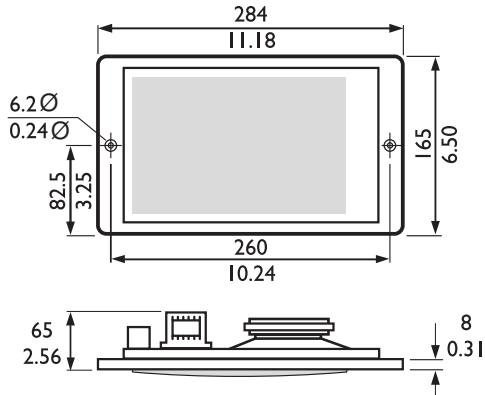
Certificaten en goedkeuringen

Luidsprekers voor gesproken woord ontruiming zijn speciaal bestemd voor gebruik in gebouwen waar de prestaties van gesproken woord ontruimingssystemen zijn onderworpen aan voorschriften. De LBC 3011/x1 is bedoeld voor gebruik in gesproken woord ontruimingssystemen.

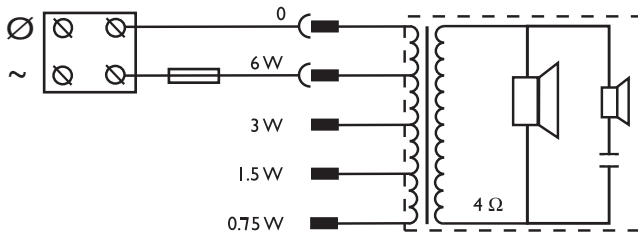
Veiligheid	conform EN 60065
Noodsituatie	Conform BS 5839-8
Zelfdovend	Conform UL 94 V 0

Installatie/configuratie

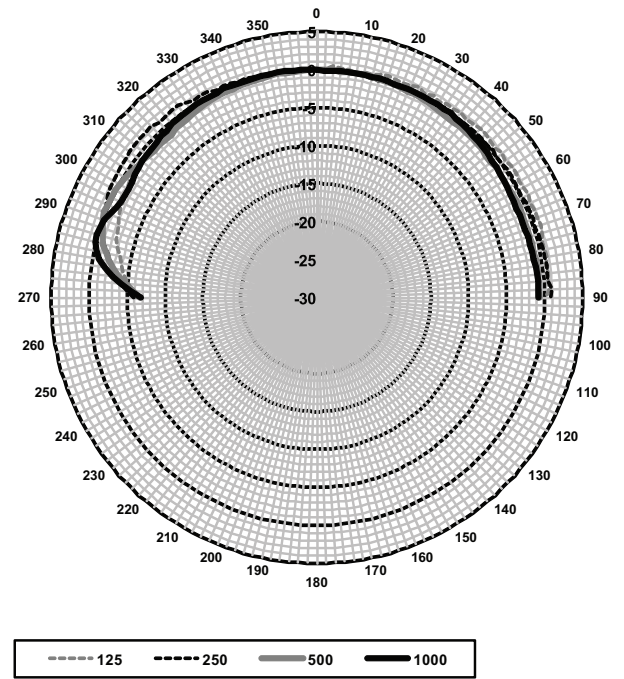
LBC 3011/41



Afmetingen in mm

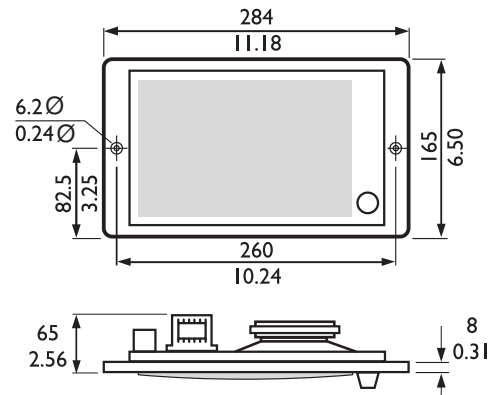


Schakelschema

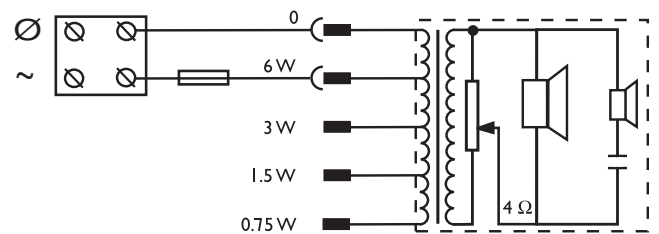


Polair diagram horizontaal (gemeten met roze ruis)

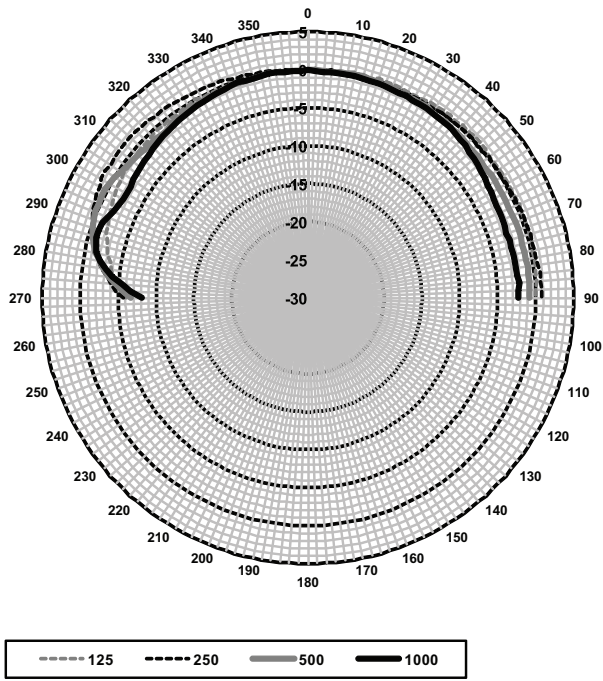
LBC 3011/51



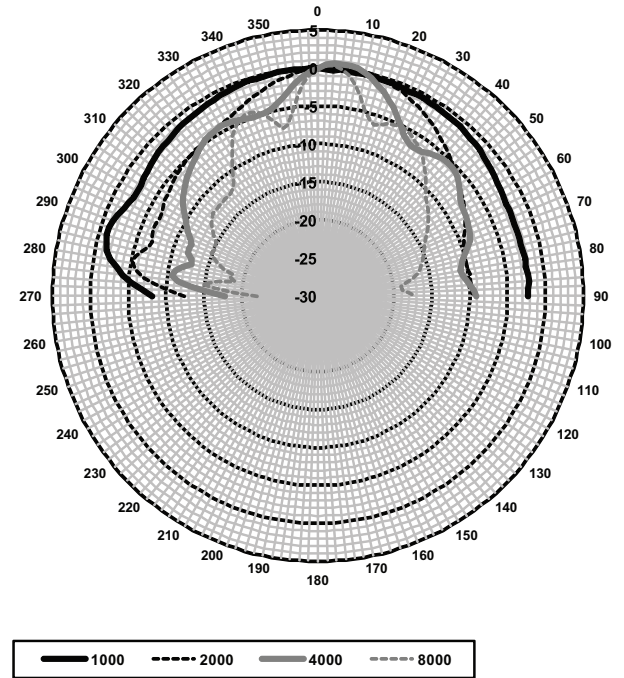
Afmetingen in mm



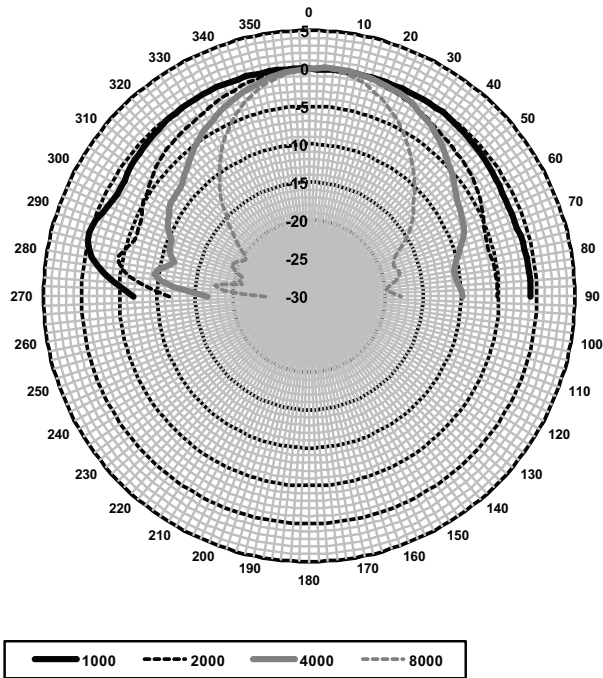
Schakelschema



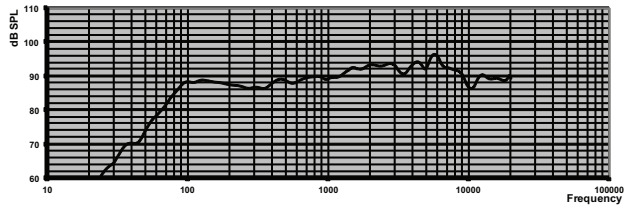
Polair diagram verticaal (gemeten met roze ruis)



Polair diagram verticaal (gemeten met roze ruis)



Polair diagram horizontaal (gemeten met roze ruis)



Frequentiebereik

Octaafbandgevoeligheid *

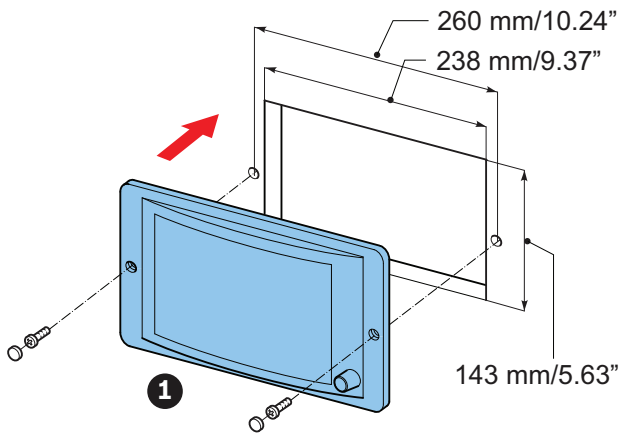
	Octaaf-geluidsdrukkniv eau 1W/1m	Totaal octaaf-geluidsdrukkniv eau 1W/1m	Totaal octaaf-geluidsdrukkniv eau Pmax/1m
125 Hz	89	-	-
250 Hz	87.3	-	-
500 Hz	88.2	-	-
1000 Hz	90	-	-
2000 Hz	93	-	-
4000 Hz	93.6	-	-
8000 Hz	92	-	-
A-gewogen	-	89.3	96.6
Lin-gewogen	-	89.9	97.3

Openingshoeken octaafband

	Horizontaal	Verticaal

125 Hz	180	180
250 Hz	180	180
500 Hz	180	180
1000 Hz	180	180
2000 Hz	174	130
4000 Hz	92	82
8000 Hz	62	64

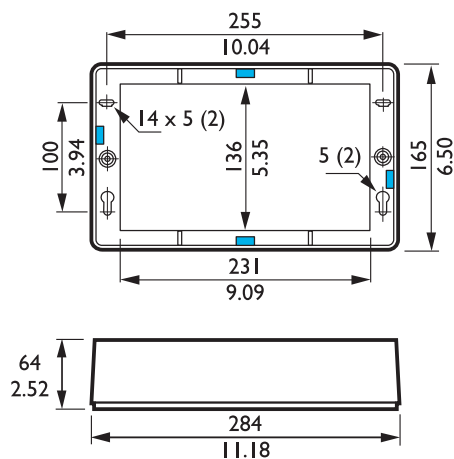
Akoestische karakteristieken gespecificeerd per octaaf
 * (alle metingen worden uitgevoerd met een roze-ruissignaal; de waarden zijn geluidsdrukwaarden in dB)



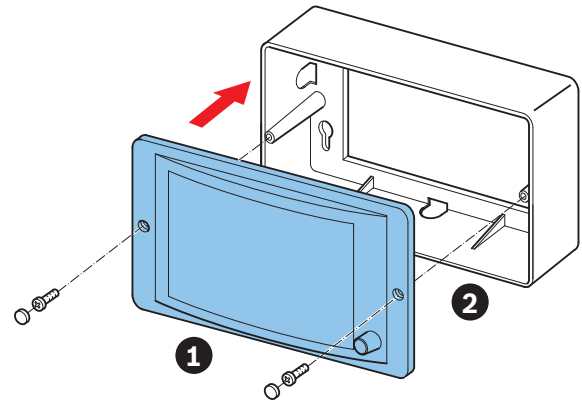
Inbouwmontage in wanden en plafonds. Afmetingen in mm (1) LBC 3011/41 of LBC 3011/51

Er zijn twee montagekasten verkrijgbaar voor opbouwmontage op harde oppervlakken of inbouwmontage in niet-holle wanden. Bij de LBC 3012/01 kan de paneelluidspreker ook autonoom worden gebruikt voor opbouwmontage.

LBC 3012/01 Montagekast voor opbouwmontage

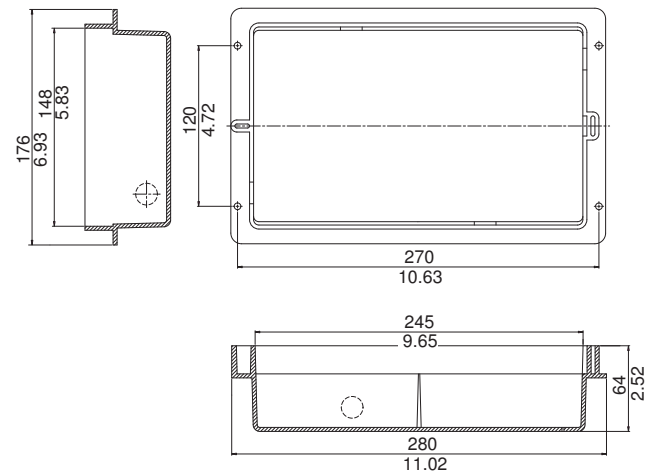


Afmetingen in mm met doordrukgaatjes

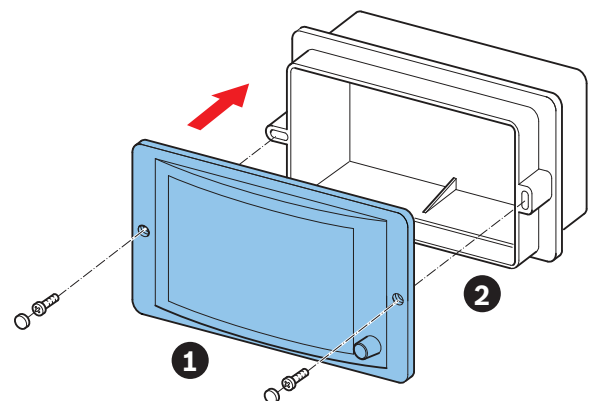


Opbouwmontage. (1) LBC 3011/41 of LBC 3011/51. (2) LBC 3012/01

LBC 3013/01 Inbouwmontagedoos



Afmetingen in mm



Inbouwmontage. (1) LBC 3011/41 of LBC 3011/51. (2) LBC 3013/01

Technische specificaties**Elektrische specificaties* LBC 3011/41 en LBC 3011/51**

Max. vermogen	9 W
Nominaal vermogen (PHC)	6 / 3 / 1,5 / 0,75 W
Geluidsdrukniveau bij 6 W / 1 W (1 kHz, 1 m)	98 dB / 90 dB (SPL)
Effectief frequentiebereik (-10 dB)	65 Hz tot 18 kHz
Openingshoek	1 kHz / 4 kHz (-6 dB)
horizontaal	180° / 92°
verticaal	180° / 82°
Nominale spanning	100 V
Nominale impedantie	1667 ohm
Connector	2-polige schroefklem
Acceptabele draaddikte	0,5 - 2,6 mm

* Technische gegevens conform IEC 60268-5

Mechanische specificaties

Afmetingen (LxBxH)	165 x 284 x 59,5 mm
Montage-uitsparing (HxW)	143 x 238 mm
Gewicht	1,2 kg
Kleur	Wit (RAL 9010)
Afmetingen luidspreker	5 cm / 10 cm
Gewicht magneet	48 g / 150 g

Mechanische specificaties LBC 3012/01

Afmetingen (LxBxH)	165 x 284 x 64 mm
Gewicht	238 g
Kleur	Wit (RAL 9010)

Mechanische specificaties LBC 3013/01

Afmetingen (LxBxH)	176 x 280 x 64 mm
Gewicht	307 g
Kleur	Wit (RAL 9010)

Omgevingseisen

Bedrijfstemperatuur	-25°C tot +55°C
Opslagtemperatuur	-40°C tot +70°C
Relatieve vochtigheidsgraad	< 95%

Bestelinformatie

LBC 3011/41 Paneelluidspreker zonder volumeregeling
 Paneelluidspreker 6 W, rechthoekige ABS-voorzijde met metalen rooster, tweewegssysteem, zonder volumeregeling, wit RAL 9010.
 Opdrachtnummer **LBC3011/41**

LBC 3011/51 Paneelluidspreker met volumeregeling
 Paneelluidspreker 6 W, rechthoekige ABS-voorzijde met metalen rooster, tweewegssysteem, met volumeregeling, wit RAL 9010.
 Opdrachtnummer **LBC3011/51**

Hardware-accessoires**LBC 3012/01 Opbouwmontagedoos**

Opbouwmontagedoos voor LBC3011/41- of LBC3011/51-paneelluidspreker, rechthoekig, ABS-materiaal, wit RAL 9010.
 Opdrachtnummer **LBC3012/01**

LBC 3013/01 Inbouwmontagedoos

Inbouwmontagedoos voor LBC3011/41- of LBC3011/51-paneelluidspreker, rechthoekig, ABS-materiaal, wit RAL 9010.
 Opdrachtnummer **LBC3013/01**

Vertegenwoordigd door:

Nederland:

Bosch Security Systems B.V.
Postbus 80002
5600 JB Eindhoven
Telefoon: +31 40 2577 200
Fax: +31 40 2577 202
nl.securitysystems@bosch.com
www.boschsecurity.nl

België:

Bosch Security Systems NV/SA
Torkonjestraat 21F
8510 Kortrijk-Marke
Telefoon: +32 56 20 02 40
Fax: +32 56 20 26 75
be.securitysystems@bosch.com
www.boschsecurity.be