

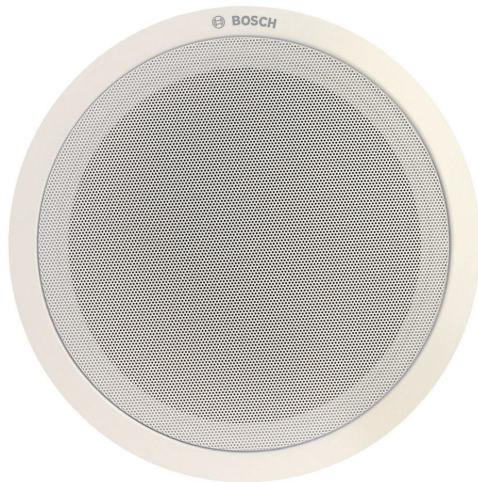
LBC 3099/41 Plafondluidspreker

www.boschsecurity.nl



BOSCH

Technologie voor het leven



- ▶ Uitstekende weergave van spraak en muziek
- ▶ Hoog geluidsdrukniveau
- ▶ Ideaal voor hoge plafonds
- ▶ Ingebouwd in plafonds
- ▶ Klembevestiging

De LBC 3099/41 is een inbouw-plafondluidspreker voor toepassingen waarbij extra vermogen is vereist, zoals in ruimten met hoge plafonds. De luidspreker produceert een hoog geluidsdrukniveau en heeft een breed frequentiebereik, om een uitstekende spraakverstaanbaarheid en een goede weergavekwaliteit van muziek te garanderen. De luidspreker wordt gebruikt in toepassingen zoals winkels, warenhuizen, scholen, kantoren, sporthallen, hotels en restaurants.

Basisfuncties

De LBC 3099/41 heeft een 24 W luidspreker met dubbele conus. Op de achterkant van het frame is een transformator van 100 V bevestigd. Aan de voorkant is een aantrekkelijk metalen rooster geïntegreerd en afgewerkt in een onopvallende witte kleur (RAL 9010).

Luidspreker voor gesproken woord ontruiming

Luidsprekers voor gesproken woord ontruiming zijn speciaal bedoeld voor gebruik in gebouwen waar de prestaties van systemen voor gesproken ontruimingsboodschappen zijn onderworpen aan voorschriften. De LBC 3099/41 is bedoeld voor gebruik in gesproken woord ontruimingsystemen en voldoet aan de normen voor noodsituaties.

De luidspreker heeft een ingebouwde beveiliging om ervoor te zorgen dat bij brand beschadiging van de luidspreker niet resulteert in het uitvallen van het circuit waarop de luidspreker is aangesloten. Op die manier blijft de integriteit van het systeem gehandhaafd, waardoor luidsprekers op andere plaatsen nog steeds kunnen worden gebruikt om mensen op de hoogte te stellen van de situatie. De luidspreker is voorzien van een keramische aansluitklem, een thermische zekering en hittebestendige bekabeling.

De luidspreker kan tevens worden uitgerust met een optionele brandkap LBC 3082/00, om de beveiliging van de kabelaan sluiting te vergroten.

Certificaten en goedkeuringen

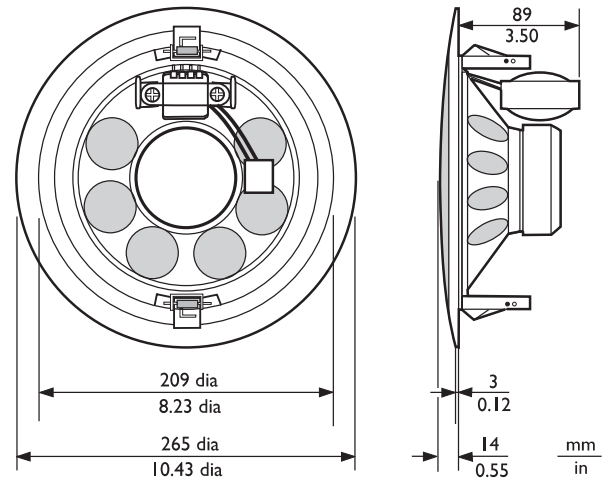
Alle luidsprekers van Bosch moeten 100 uur op hun nominale vermogen kunnen werken, in overeenstemming met de IEC 268-5 PHC-normen (Power Handling Capacity: vermogenscapaciteit). Bosch heeft tevens de SAFE-test (Simulated Acoustical Feedback Exposure) ontwikkeld om aan te tonen dat de luidsprekers korte perioden op twee maal hun nominale vermogen kunnen werken. Hierdoor wordt extra betrouwbaarheid onder extreme

omstandigheden gewaarborgd, resulterend in een grotere klanttevredenheid, langere levensduur en een veel geringere kans op uitval of afname van de prestaties.

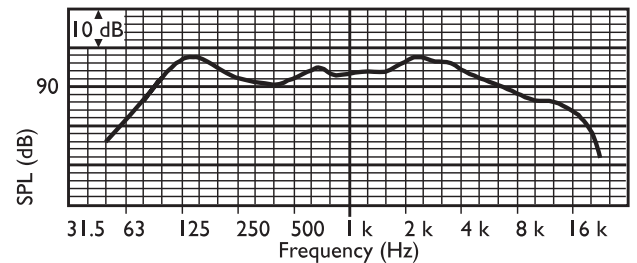
Veiligheid	conform EN 60065
Noodsituatie	conform BS 5839-8 / EN 60849
Bestand tegen bal-impacten	conform DIN VDE 0710 deel 13

Regio	Certificiëring
Europa	CE

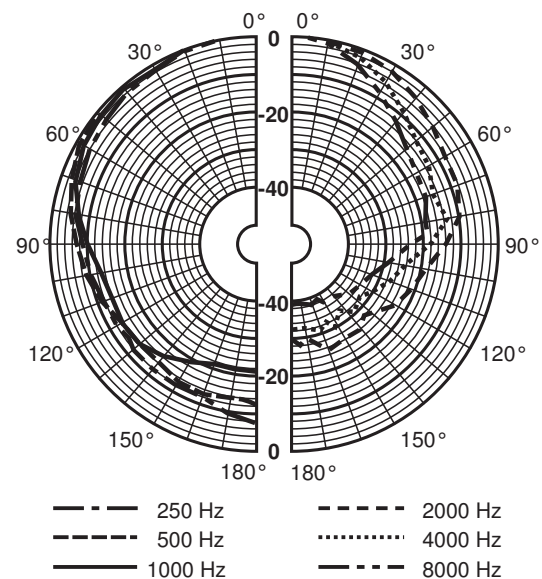
Installatie/configuratie



Afmetingen in mm



Frequentiebereik



Polair diagram (gemeten met roze ruis)

	125 Hz	250 Hz	500 Hz	1 kHz	2 kHz	4 kHz	8 kHz
SPL 1.1	94	92	90	92	94	93	86
SPL max.	108	106	104	10 6	10 8	10 7	10 0

LBC 3099/41 met LBC 3082/00 brandkap

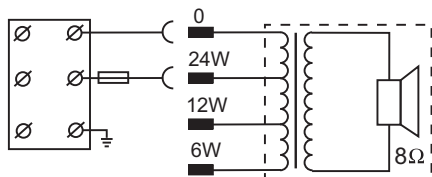
De luidspreker is voorzien van twee geveerde ingebouwde borgklemmen, waarmee deze in een opening van verlaagde plafonds en bouwplaten (9 tot 25 mm dik) bevestigd kan worden. Met de luidspreker wordt een rond sjabloon meegeleverd voor het markeren van een opening met een diameter van 210 mm.

Kroonsteen

De luidspreker is voorzien van een drieweg-kroonsteen met schroefaansluitingen (inclusief aarde) die geschikt is voor doorlusverbindingen. De bijbehorende transformator is voorzien van drie primaire vermogenstrappen, zodat er een keuze gemaakt kan worden uit nominaal vol vermogen, half vermogen of kwart vermogen (in stappen van 3 dB).

Q-factor	3,7	4,5	2,8	5,2	8,9	17,4	34
Rendement	0,85	0,44	0,63	0,38	0,36	0,14	0,02
H. hoek	180	180	180	160	90	60	40
V. hoek	180	180	180	160	90	60	40

Akoestische karakteristieken gespecificeerd per octaaf



Circuitdiagram

Meegeleverde onderdelen

Aantal	Componenten
1	LBC 3099/41 plafondluidspreker
1	Rond sjabloon van 210 mm

Technische specificaties

Elektrisch*

Maximaal vermogen	36 W
Nominaal vermogen (PHC)	24 / 12 / 6 W
Geluidsdruk niveau bij 24 W / 1 W (1 kHz, 1 m)	106 dB / 92 dB (SPL)
Geluidsdruk niveau bij 24 W / 1 W (4 kHz, 1 m)	107 dB / 93 dB (SPL)
Effectief frequentiebereik (-10 dB)	60 Hz tot 18 kHz
Openingshoek bij 1 kHz/4 kHz (-6 dB)	160° / 60°
Nominale spanning	100 V
Nominale impedantie	417 ohm
Connector	schroefaansluitblok, 3 aansluitingen

* Technische gegevens conform IEC 60268-5

Mechanische specificaties

Diameter	265 mm
Maximale diepte	89 mm
Montage-uitsparing	210 mm
Luidsprekerdiameter	203,2 mm
Gewicht	1,8 kg

Kleur	Wit (RAL 9010)
Gewicht magneet	283 g

Omgevingseisen

Bedrijfstemperatuur	-25°C tot +55°C
Opslagtemperatuur	-40°C tot +70°C
Relatieve vochtigheidsgraad	< 95%

Bestelinformatie

LBC 3099/41 Plafondluidspreker

Plafondluidspreker, 24 W, geïntegreerd rond metalen rooster, twee verbelaste klemmen voor plafondbevestiging, beschermende stofkap, 3-polig schroefklemmenblok, wit RAL 9010. Opdrachtnummer **LBC3099/41**

Hardware-accessoires

LBC 3082/00 Brandkap

Metalen brandkap voor plafondluidspreker LBC 3099/41, vuurrood RAL 3000. Opdrachtnummer **LBC 3082/00**

Vertegenwoordigd door:

Nederland:

Bosch Security Systems B.V.
Postbus 80002
5600 JB Eindhoven
Telefoon: +31 40 2577 200
Fax: +31 40 2577 202
nl.securitysystems@bosch.com
www.boschsecurity.nl

België:

Bosch Security Systems NV/SA
Torkonjestraat 21F
8510 Kortrijk-Marke
Telefoon: +32 56 20 02 40
Fax: +32 56 20 26 75
be.securitysystems@bosch.com
www.boschsecurity.be