

# TC9200 montagebeugels voor inbandige camera's

www.boschsecurity.nl



**BOSCH**

Technologie voor het leven



- ▶ Robuuste constructie
- ▶ Fraaie vormgeving
- ▶ Veelzijdig ontwerp
- ▶ Verstelbaar
- ▶ Ruime selectie van stijlen

De TC9200-serie montagebeugels voor inbandige camera's zijn bedoeld voor CCD-camera's die zijn voorzien van vaste objectieven. Deze stevige en fraaie montagebeugels hebben volledig verstelbare montage koppen en standaard 1/4-20 camerabevestigingsbouten. De maximale belastingscapaciteit ligt tussen 2 kg en 10 kg. Deze veelzijdige modellen kunnen worden gebruikt als voet-, wand- of plafondmontagebeugels en zijn uitstekend geschikt voor CCD camera's.

## Basisfuncties

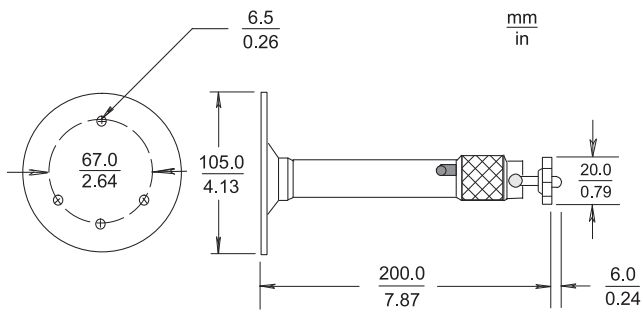
Het model TC9208 is een voordelige 200 mm montagebeugel voor algemene doeleinden die geschikt is voor belastingen van maximaal 4 kg. Dit model heeft een aluminiumafwerking en een verstelbare bevestigingsklem met draaikogel voor het aanpassen van de camerapositie.

Het TC9212-model is een verlengbare wandmontagebeugel met een lengte tussen 244 mm en 414 mm. Dit model kan belastingen aan van maximaal 10 kg in zowel de korte als de volledig verlengde configuratie en is voorzien van een ontgrendelingsschroef voor eenvoudige aanpassing van de camerastand.

De TC9210U montagebeugel voor gebruik binnenshuis is geconfigureerd voor de bevestiging van inbandige camera's. Deze montagebeugel kan belastingen dragen van maximaal 4,5 kg, is gemaakt van aluminium en staal en zorgt ervoor dat de camera uiterst stevig wordt bevestigd.

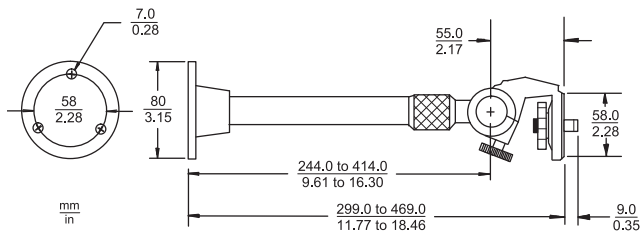
Deze beugel beschikt over verlengstukken met schroefdraad en kan worden geconfigureerd met drie verschillende lengten. De beugel kan eenvoudig worden bevestigd met de meegeleverde bevestigingsmiddelen. Deze unit kan in combinatie met veel CCD-cameramodelen worden gebruikt.

**Installatie/configuratie**



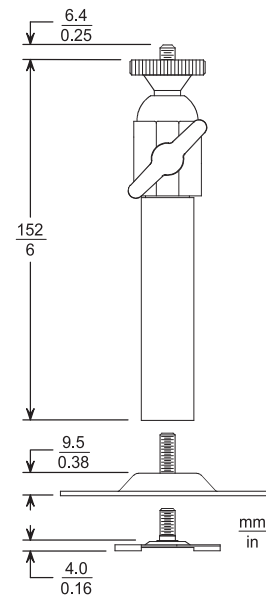
**TC9208 Montagebeugel voor binnencamera's**

Maximale belasting	4 kg
Montagekop	Verstelbaar (360° draaien, 90° kantelen)
Bevestigingsbout	Standaard 1/4-20
Afwerking	Aluminium
Gewicht	230 g



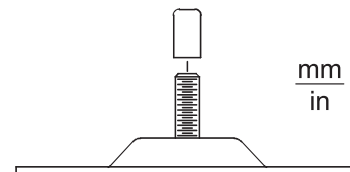
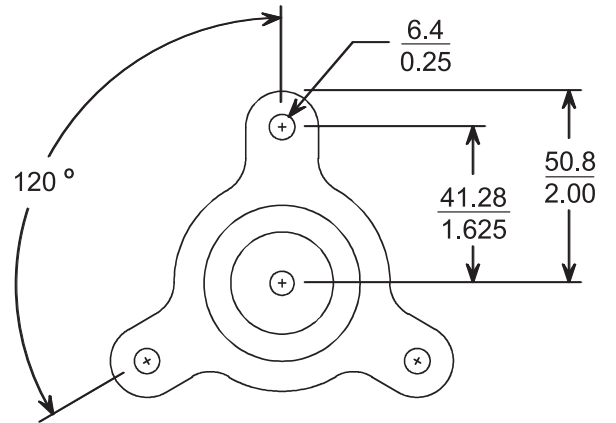
**TC9212 Montagebeugel voor binnencamera's**

Maximale belasting	10 kg
Montagekop	Verstelbaar (360° draaien, 90° kantelen)
Bevestigingsbout	Standaard 1/4-20
Afwerking	Aluminium en zwart
Gewicht	510 g

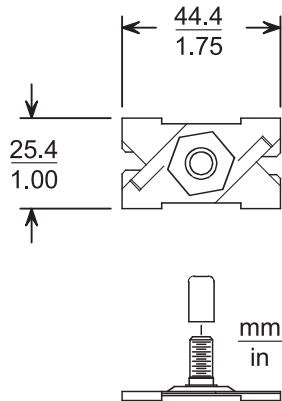


**TC9210U Montagebeugel voor binnencamera's**

Maximale belasting	4,5 kg
Montagekop	Verstelbaar (360° draaien, 180° kantelen)
Afwerking	Gebroken wit, halfglanzend acryl
Gewicht:	
Met wand-/plafondflens	291 g
Met T-balkklem	245 g



Flens voor wand- of plafondmontage, geleverd met een stevige TC9210U-montagebeugel voor wand- en plafondmontage



T-balk-plafondklem

Meegeleverd met TC9210U-montagebeugel voor wand- en plafondmontage.

#### Bestelinformatie

**TC9208 Montagebeugel voor binnencamera's**  
universele montagebeugel, voor 8 inch, maximale belasting van 4 kg, aluminiumafwerking  
Opdrachtnummer **TC9208**

**TC9212 Montagebeugel voor binnencamera's**  
verlengbare wandmontagebeugel, voor 9,6 tot 16,3 inch, maximale belasting van 10 kg, aluminium-/zwarte afwerking  
Opdrachtnummer **TC9212**

**TC9210U Montagebeugel voor binnencamera's**  
universeel wand-/plafondraaster, voor 6 inch, maximale belasting van 4,5 kg, afwerking in gebroken wit, incl. T-balk-plafondklem en flens voor wand-/plafondmontage  
Opdrachtnummer **TC9210U**

**TC9210US Montagebeugel voor binnencamera's**  
universeel wand-/plafondraaster, voor 6 inch, een maximale belasting van 4,5 kg, afwerking in gebroken wit, incl. T-balk-plafondklem en flens voor wand- en plafondmontage, zilver  
Opdrachtnummer **TC9210US**

#### Vertegenwoordigd door:

**Nederland:**  
Bosch Security Systems B.V.  
Postbus 80002  
5617 BA Eindhoven  
Telefoon: +31 40 2577 200  
Fax: +31 40 2577 202  
nl.securitysystems@bosch.com  
www.boschsecurity.nl

**België:**  
Robert Bosch NV/SA  
Dpt. Security Systems  
Rue Henri Genessestraat 1  
1070 Brussel  
België  
Telefoon: +32 56 20 02 40  
Fax: +32 56 20 26 75  
be.securitysystems@bosch.com  
www.boschsecurity.be