

# LTC 9312/00- og LTC 9412/00-serien – hus til innendørs bruk

www.boschsecurity.no



**BOSCH**

Invented for life



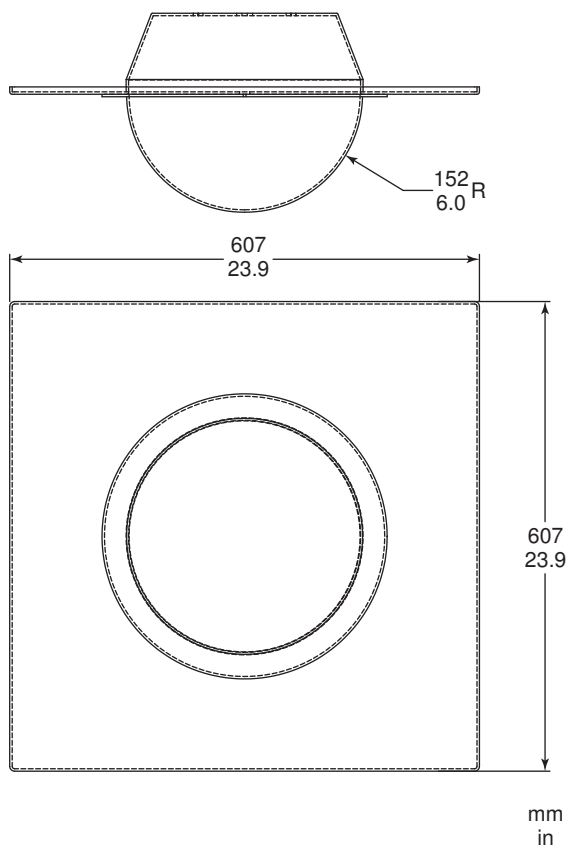
- ▶ 300 mm (12") dome
- ▶ 360° justerbar visningsretning
- ▶ modeller for hengende tak og hengende montering
- ▶ skjult føring som skjuler kameraposisjonen
- ▶ flere kamerafunksjoner med tilbehør

Bosch LTC 9312/00 og LTC 9412/00 er diskrete domehus for faste innendørskameraer. LTC 9312/00 er en innebygd dome til bruk i hengende tak.

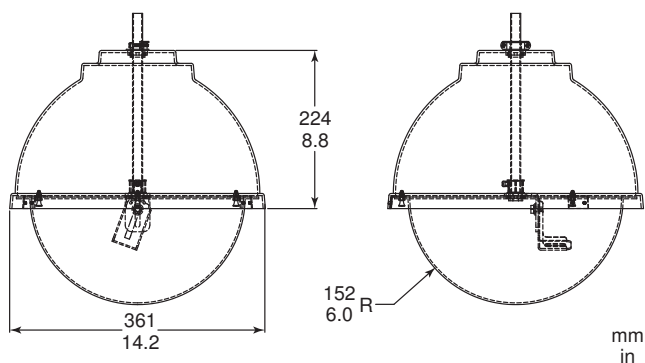
LTC 9412/00 er en hengende dome som kan festes ved hjelp av en 1,2" kabel eller lignende rørledning. Domene gir 360° visning, og det faste kameraet kan monteres i alle vinkler ved hjelp av det justerbare dreiehodet.

Disse enhetene inkluderer en skjult føring som skjuler kameraet, slik at posisjonen ikke avsløres. Både LTC 9312/00 og LTC 9412/00 har plass til opptil to kameraer. På den måten øker visningskapasiteten. Disse domene har plass til CCD-kameraer i svart-hvitt eller farger med 1/4-, 1/3- og 1/2-tommers format.

## Installasjon/Konfigurasjons Notater



Måltegning



Måltegning

### Deler inkludert

Pakken	Komponent
1	LTC 9312/00- og LTC 9412/00-serien – hus til innendørs bruk

### Tekniske spesifikasjoner

#### LTC 9312/00 – innebygd montering

Innebygd dome til innendørs bruk med diameter på 300 mm (12"), fast kamerabakett, støvdeksel, føring og farget nedre domedel.

### Mekanisk informasjon

Kamera-/linsestørrelse: maks. 2 kameraer, lengde 20,3 cm (8").

Kabelinngang	Gjennom åpning på siden av domen.
F-stopptap	1 til 1,5
Montering	Kan monteres med hengende takmontering.
Konstruksjon/overflate	Akryldome på metallhus.
Vekt	7,25 kg
Tilleggsutstyr	
FM2	For opptil to kameraer.

#### LTC 9412/00 – hengende montering

Hengende innendørsdome med diameter på 300 mm (12"), fast kamerabakett, føring og farget nedre domedel.

### Mekanisk informasjon

kamera-/linsestørrelse	Maks. 2 kameraer, lengde 20,3 cm (8").
Kabelinngang	Gjennom 1/2-tommers uttrykbare kabelkanaler på toppen av huset.
F-stopptap	1 til 1,5
Montering	Hengende montering.
Konstruksjon/overflate	Akryldome på metallhus.
Vekt	5,4 kg
Tilleggsutstyr	
MCB4	For opptil to kameraer.

### Bestillingsinformasjon

#### LTC 9312/00 – hus til innendørs bruk

for kamera/linse opptil 300 mm (12 tommer), senket takmontering  
Ordrenummer **LTC9312/00**

#### LTC 9412/00 – hus til innendørs bruk

for kamera/linse opp til 300 mm (12 tommer), hengende montering, farget  
Ordrenummer **LTC9412/00**

### Maskinvaretilbehør

#### FM1-kameramontering

lange, fester ekstra kameraer i LTC 9312/00-kuppelhus  
Ordrenummer **FM1**

#### FM2-kameramontering

korte, fester ekstra kameraer i LTC 9312/00-kuppelhus  
Ordrenummer **FM2**

#### TC9311PM3T – installeringsverktøy

for stolpemonterte TC9311PM3-, LTC 9213- og LTC 9225-adaptore  
Ordrenummer **TC9311PM3T**

**Representert av:**

**Norway:**

Robert Bosch AS  
Security Systems  
Berghagan 1, Postboks 350  
1402 Ski  
Phone: +47 64 87 89 70  
Fax: +47 64 87 89 80  
no.securitysystems@bosch.com  
www.boschsecurity.no