



Płyta montażowa dla szaf typu rack 19"



- ▶ 4 stelaże / poziome wpusty o rozstawie 88
- ▶ Maks. 4 szyny urządzeń AMC
- ▶ Wspornik akumulatora
- ▶ Gniazdo śrubowe dla zasilacza PBC-60
- ▶ Zestawy kablowe do podłączenia zasilacza

Płyta montażowa dla dwóch wariantów montażu w szafach typu rack 19"

Podstawowe funkcje

Dostępne są dwa modele płyt montażowych 19" do montażu kontrolerów AMC2 w szafach typu rack. Należy wybrać odpowiedni wariant, biorąc pod uwagę następujące kwestie:

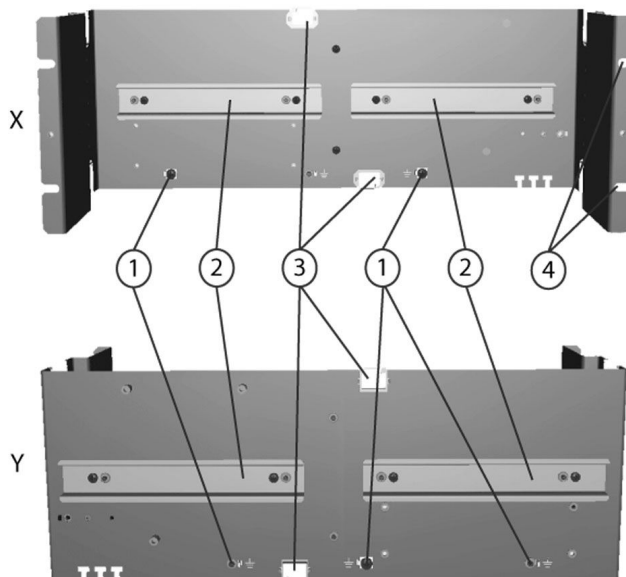
Aby podłączyć zasilanie za pomocą zasilacza PBC-60 i dodatkowo maksymalnie 2 akumulatorów, należy wybrać płytę montażową AEC-PANEL19-UPS. W skład tego wariantu wchodzi zestaw kablowy z gotowym częściowym okablowaniem do podłączenia zasilacza.

W przypadku zewnętrznego zasilacza należy wybrać płytę montażową AEC-PANEL19-4DR. W tym przypadku w szafie typu rack można zamontować maksymalnie 4 urządzenia AMC w dowolnej kombinacji.

Planowanie

Każda płyta montażowa wymaga 4 stelaży (U) oraz poziomych wpustów o rozstawie 88 (HP).

Przód i tył płyty montażowej AEC-PANEL19-4DR:



X = Widok z przodu; Y = Widok z tyłu

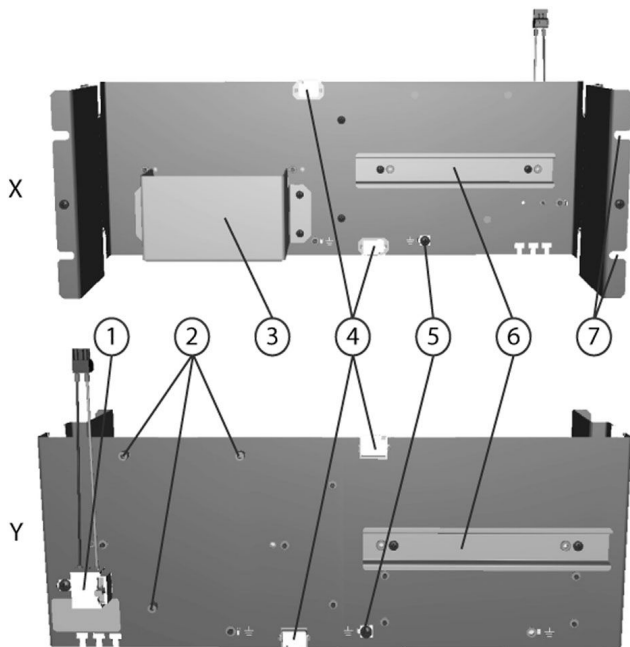
1 = Złącza masy (montowane fabrycznie)

2 = Szyny DIN (montowane fabrycznie)

3 = Kanały kablowe

4 = Wycięcia do zamocowania płyty montażowej w obudowie 19"

Przód i tył płyty montażowej AEC-PANEL19-UPS:



X = Widok z przodu; Y = Widok z tyłu

1 = Połączenia modułu zasilacza (montowane fabrycznie)

2 = Gniazda śrubowe (montowane fabrycznie) na zasilacz PBC-60

3 = Wspornik akumulatora

4 = Kanały kablowe

5 = Złącza masy (montowane fabrycznie)

6 = Szyny DIN (montowane fabrycznie)

7 = Wycięcia do zamocowania płyty montażowej w obudowie 19"

Zamówienia - informacje

AEC-PANEL19-4DR – Płyta montażowa z czterema szynami DIN

AEC-PANEL19-4DR

Płyta montażowa z czterema szynami DIN dla szaf typu rack 19" do podłączenia maks. czterech urządzeń AMC2.

AEC-PANEL19-UPS – Płyta montażowa z dwoma szynami DIN

AEC-PANEL19-UPS

Płyta montażowa z dwoma szynami DIN, uchwytem akumulatora i gniazdami śrubowymi zasilacza do montażu w szafach typu rack 19".

Dołączone części

AEC-PANEL19-4DR

Płyta montażowa z

- czterema szynami (zamontowane fabrycznie)
- Opis montażu

AEC-PANEL19-UPS

- Płyta montażowa z
- dwiema szynami (zamontowane fabrycznie)
- Wspornik akumulatora dla dwóch akumulatorów (zamontowany fabrycznie)
- Gniazda śrubowe zasilacza PBC-60 (zamontowane fabrycznie)
- Połączenia zasilacza (zamontowane fabrycznie)
- Zestaw kabli
- Opis montażu

Poland

Robert Bosch Sp. z o.o.
Jutrzenki 105 str.
02-231 Warszawa
Phone: +48 22 715 4101
Fax: +48 22 715 4105
pl.securitysystems@bosch.com
www.boschsecurity.pl

Represented by