

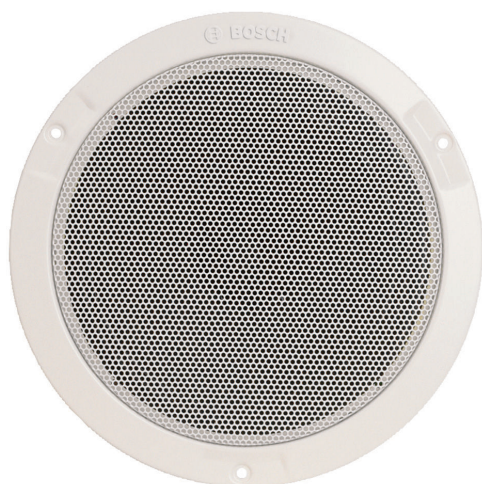
LHM 0626/00 Głośnik sufitowy

www.boschsecurity.pl



BOSCH

Technologia bliżej nas



- ▶ Przeznaczony do odtwarzania mowy i muzyki
- ▶ Większa czułość
- ▶ Montaż płaski w sufitach podwieszanych
- ▶ Dyskretna metalowa osłona ażurowa
- ▶ Pełna zgodność z międzynarodowymi normami instalacji i bezpieczeństwa

LHM 0626/00 to niedrogi głośnik sufitowy do montażu podtynkowego do zastosowań ogólnych. Dzięki szerokiemu pasmu przenoszenia doskonale nadaje się on do odtwarzania mowy i muzyki w systemach nagłośnieniowych sklepów, domów towarowych, szkół, biur, hal sportowych, hoteli i restauracji itp.

LHM 0626/00 jest wyposażony w jednoczęściowy głośnik dwustożkowy 6 W. Transformator dopasowujący 100 V umieszczony jest z tyłu obudowy. Okrągła metalowa osłona przednia stanowi integralną część głośnika. Jest wykończona w neutralnym kolorze białym (RAL 9010).

Certyfikaty i świadectwa

Wszystkie głośniki firmy Bosch są tak skonstruowane, aby zapewnić nieprzerwaną emisję dźwięku o mocy znamionowej przez 100 godzin, co jest zgodne z wymaganiami normy IEC 268-5 (PHC). Firma Bosch opracowała specjalny test symulujący wystąpienie dodatkowego sprzężenia akustycznego (SAFE – Simulated Acoustical Feedback Exposure), aby pokazać, że jej głośniki są w stanie emitować bez uszkodzenia przez krótki czas moc dwa razy większą od ich mocy znamionowej. Zapewnia to niezawodność

działania nawet w warunkach ekstremalnych, co daje większe zadowolenie klienta, większą trwałość urządzenia i o wiele mniejsze prawdopodobieństwo uszkodzenia lub obniżenia jakości reproduktowanego dźwięku podczas eksploatacji.

Bezpieczeństwo	Zgodnie z EN 60065
----------------	--------------------

Region	Certyfikacja
Europa	CE

Planowanie

Instalacja

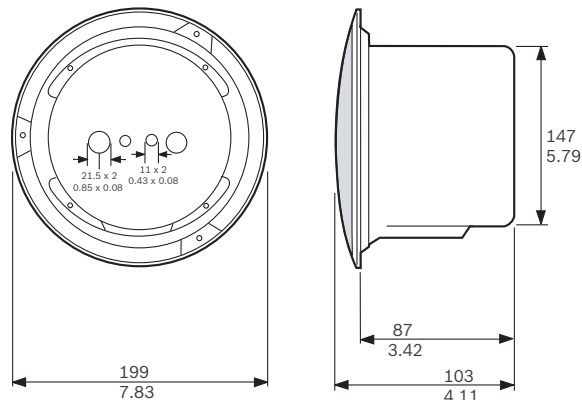
Moduł głośnika można łatwo i szybko zamontować w otworze sufitu podwieszanego za pomocą trzech białych wkrętów (dostarczane w komplecie). Głośnik jest dostarczany wraz z odpowiednim szablonem do wycięcia otworu montażowego o śr. 165 mm.

Zespół zacisków

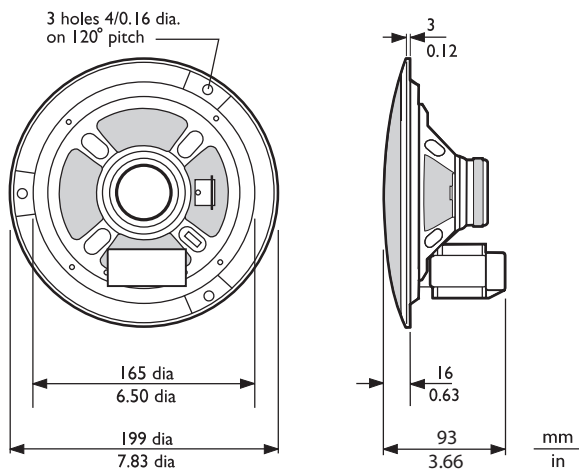
Moduł posiada dwustykowy zespół zacisków śrubowych do łączenia szeregowego okablowania. Cztery odczepy na uzwojeniu pierwotnym transformatora umożliwiają ustawienie maks. mocy wyjściowej na wartość znamionową, połowę tej mocy, ćwiartkę lub jedną ósmą (tj. w krokach co 3 dB).

Ostona przeciwpożarowa

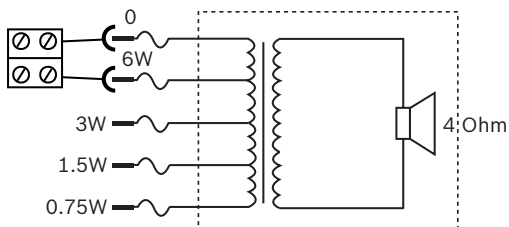
Podczas pożaru do przestrzeni ponad sufitem podwieszanym, gdzie zamontowane są głośniki, mogą przedostać się płomienie, co może spowodować rozprzestrzenianie się pożaru w całym budynku. Aby uniemożliwić przedostanie się płomieni poprzez głośniki sufitowe, należy je wyposażyć w opcjonalną stalową ostonę przeciwpożarową LBC 3080/01. Przytwierdza się ją do głośnika za pomocą wkrętów samogwintujących dostarczanych wraz z ostoną. Ostona posiada otwory przepustowe dla 2 gumowych pierścieni uszczelniających i 2 przepustów kabli połączeniowych (PG13).



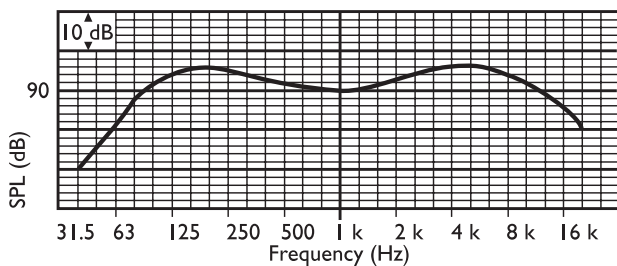
Głośnik LHM-0626/00 z ostoną przeciwpożarową LBC 3080/01 – wymiary



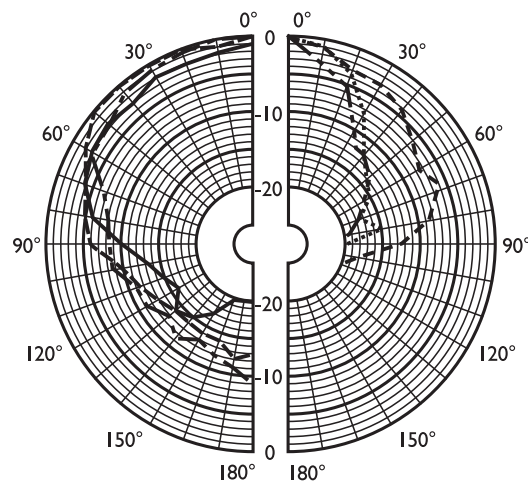
Wymiary w mm



Schemat połączeń



Pasma przenoszenia



Charakterystyka kierunkowości (pomiar szumem różowym)

Czułość pasma oktawowego*

	SPL pasma oktawowego 1 W/1 m	Całkowite SPL pasma oktawowego 1 W/1 m	Całkowite SPL pasma oktawowego Pmax/1 m
125 Hz	94	-	-
250 Hz	91	-	-
500 Hz	88	-	-
1000 Hz	91	-	-
2000 Hz	93	-	-
4000 Hz	96	-	-
8000 Hz	92	-	-

Kąty promieniowania pasma oktawaowego			
	W poziomie	W pionie	
125 Hz	150	150	
250 Hz	140	140	
500 Hz	180	180	
1000 Hz	160	160	
2000 Hz	140	140	
4000 Hz	55	55	
8000 Hz	45	45	

Tabela parametrów odniesienia

Dołączone części

Ilość	Element
1	LHM 0626/00 Głośnik sufitowy
3	Białe wkręty mocujące
1	Okrągły szablon 165 mm

Dane techniczne

Parametry elektryczne*

Moc maksymalna	9 W
Moc znamionowa	6 W (6/3/1,5/0,75 W)
Poziom ciśnienia akustycznego przy mocy 6 W/1 W (1 kHz, 1 m)	99 dB/91 dB (SPL)
Poziom ciśnienia akustycznego przy mocy 6 W/1 W (4 kHz, 1 m)	104 dB/96 dB
Efektywne pasmo przenoszenia (-10 dB)	70 Hz ÷ 18 kHz
Kąt promieniowania przy 1 kHz/4 kHz (-6 dB)	160°/55°
Napięcie znamionowe	100 V
Impedancja znamionowa	1667 Ω
Złącze	Blok 2-stykowych zacisków śrubowych

* Parametry techniczne zgodnie z IEC 60268-5

Parametry mechaniczne

Średnica	199 mm
Maks. głębokość	77 mm
Średnica otworu montażowego	165 + 5 mm
Rozmiar głośnika	152,4 mm

Ciężar	900 g
Kolor	Biały (RAL 9010)
Ciężar magnesu	150 g

Parametry środowiskowe

Temperatura pracy	-25°C ÷ +55°C
Temperatura przechowywania	-40 ÷ 70°C
Wilgotność względna	< 95%

Zamówienia - informacje

LHM 0626/00 Głośnik sufitowy

Głośnik sufitowy, 6 W, zintegrowana okrągła osłona metalowa, montaż za pomocą 3 (białych) wkrętów (w zestawie), kolor biały RAL 9010.

Numer zamówienia **LHM0626/00**

Sprzęt

LBC 3080/01 Osłona przeciwpożarowa

Metalowa osłona przeciwpożarowa do głośników sufitowych LBC 3087/41, LBC 3090/01, LBC 3090/31, LHM 0606/00, LHM 0606/10 i LHM 0626/00, z certyfikatem EN54-24, kolor czerwony RAL 3000.

Numer zamówienia **LBC 3080/01**

LBC 3080/11 Osłona przeciwpożarowa

Metalowa osłona przeciwpożarowa do głośników sufitowych LBC 3087/41, LBC 3090/01, LBC 3090/31, LHM 0606/00, LHM 0606/10 i LHM 0626/00, kolor biały RAL 9010.

Numer zamówienia **LBC3080/11**

Reprezentowana przez:

Poland

Robert Bosch Sp. z o.o.
Jutrzenki 105 str.
02-231 Warszawa
Phone: +48 22 715 4101
Fax: +48 22 715 4105
pl.securitysystems@bosch.com
www.boschsecurity.pl