

LBC 3011/x1 – Głośniki panelowe

www.boschsecurity.pl



BOSCH

Technologia bliżej nas



- ▶ Wysoka jakość odtwarzania mowy i muzyki
- ▶ System dwudrożny
- ▶ Prosta regulacja poziomu mocy wyjściowej
- ▶ Montaż płaski w ścianach, sufitach i meblach
- ▶ Opcjonalne puszki do montażu powierzchniowego i płaskiego

Głośniki panelowe firmy Bosch wraz z dopasowanymi puszkami montażowymi nadają się doskonale do systemów nagłośnieniowych sklepów, domów towarowych, szkół, biur, hoteli i restauracji. Jak w przypadku innych elementów systemów nagłośnieniowych firmy Bosch, są one produkowane zgodnie z najwyższymi standardami jakości, co zapewnia ich doskonałą jakość i kompatybilność w zakresie całej serii.

Podstawowe funkcje

Panel o mocy 6 W jest wyposażony w głośnik nisko- i wysokotonowy. Dzięki temu charakteryzuje się doskonałymi właściwościami w zakresie przenoszenia sygnałów mowy i muzyki. Dostępne są modele z wbudowanym lub bez regulatora głośności (odpowiednio LBC 3011/51 i LBC 3011/41). Odczepy na uzwojeniu pierwotnym transformatora dopasowującego linii 100 V umożliwiają ustawienie maks. mocy wyjściowej na wartość znamionową, połowę tej mocy, jedną czwartą lub jedną ósmą (w krokach co 3 dB). Głośniki dołącza się do linii za pomocą 2-stykowego złącza z zaciskami śrubowymi.

Białe panele czołowe (RAL 9010) stanowią odlewy wysokociśnieniowe i są wykonane z samogasnącego, wytrzymałego tworzywa ABS (zgodnie z UL 94V0). Są one połączone z elegancką ażurową osłoną metalową. Głośniki panelowe montuje się w prostokątnych otworach ścian, sufitów, mebli lub w specjalnych przeznaczonych do tego celu obudowach. Panele posiadają w tylnej części specjalne miejsce do montażu płytki systemu nadzoru poprawności działania głośnika.

Głośnik posiada wbudowane zabezpieczenie, które w przypadku pożaru i uszkodzenia głośnika nie spowoduje awarii w obwodzie, do którego był dołączony. W ten sposób zostaje zachowana integralność systemu, co zapewnia poprawną pracę pozostałych głośników w innych strefach i dalszą możliwość informowania o rozwoju sytuacji. Głośnik jest wyposażony w ceramiczny zespół zacisków, bezpiecznik termiczny i odporne na wysoką temperaturę okablowanie.

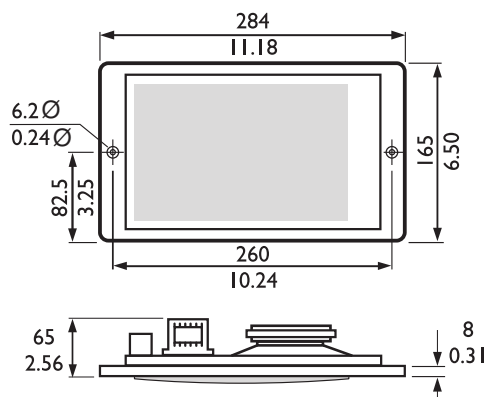
Certyfikaty i świadectwa

Głośniki do emisji alarmów głosowych zostały zaprojektowane specjalnie z myślą o budynkach, w których jakość działania systemu głosowych alarmów ewakuacyjnych określona jest specjalnymi przepisami. Głośnik LBC 3011/x1 jest przeznaczony do stosowania w dźwiękowych systemach ostrzegawczych.

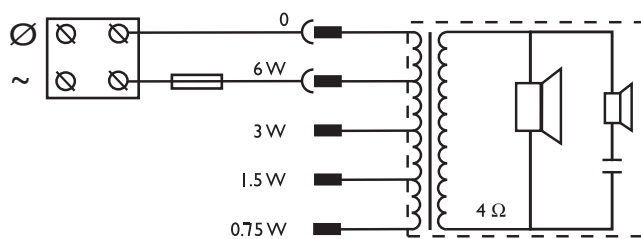
Standardy bezpieczeństwa	Zgodnie z EN 60065
Ostrzeżenie	Zgodnie z BS 5839-8
Niepalność	V0, zgodnie z normą UL 94

Planowanie

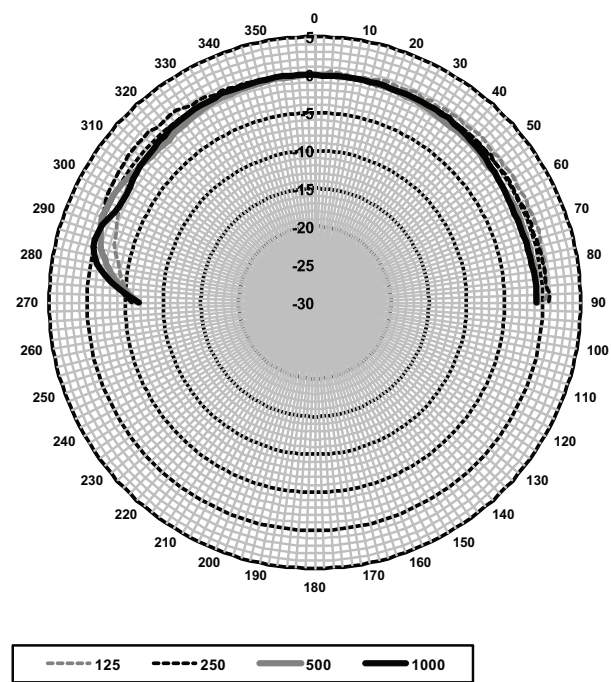
LBC 3011/41



Wymiary w mm

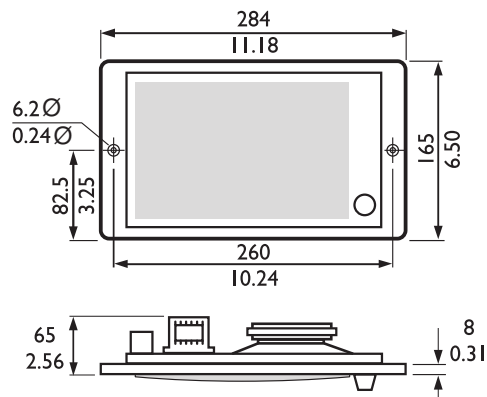


Schemat połączeń

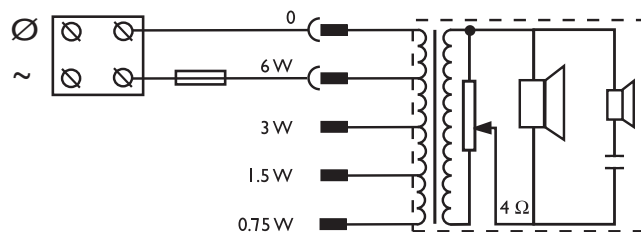


Charakterystyka kierunkowości w płaszczyźnie poziomej (pomiar z użyciem szumu różowego)

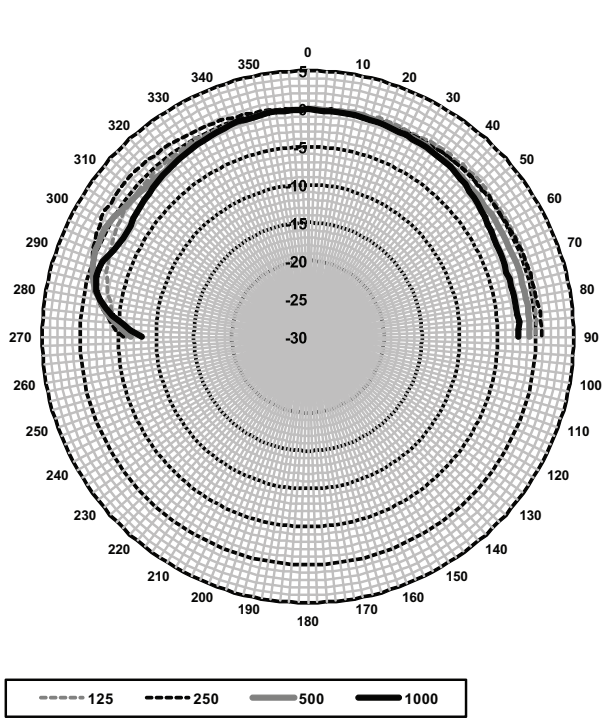
LBC 3011/51



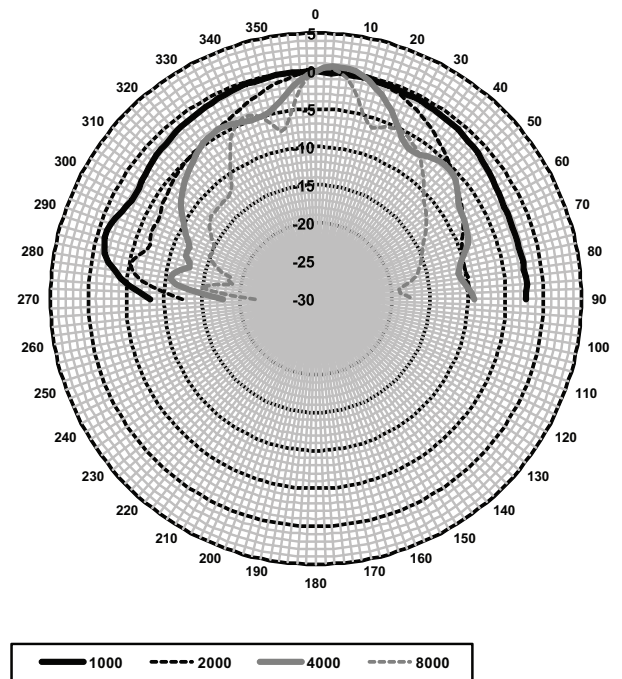
Wymiary w mm



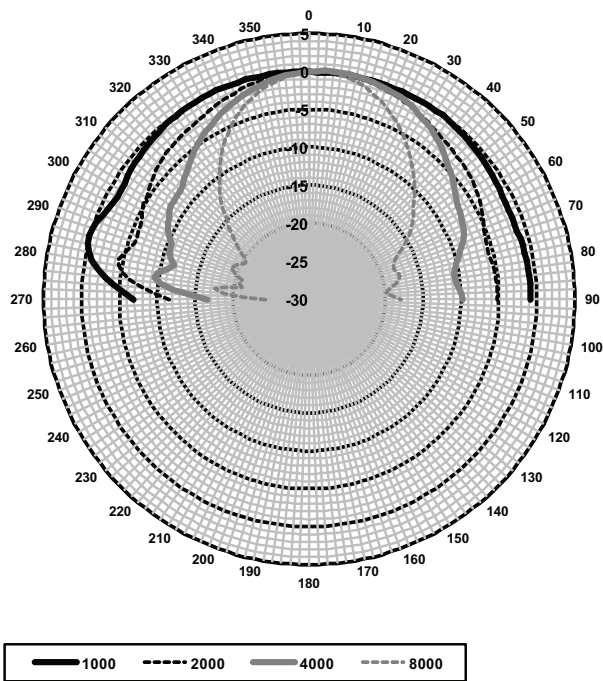
Schemat połączeń



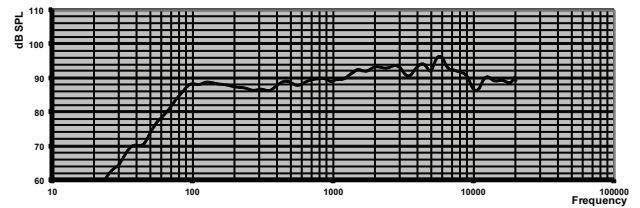
Charakterystyka kierunkowości w płaszczyźnie pionowej (pomiar z użyciem szumu różowego)



Charakterystyka kierunkowości w płaszczyźnie poziomej (pomiar z użyciem szumu różowego)



Charakterystyka kierunkowości w płaszczyźnie poziomej (pomiar z użyciem szumu różowego)



Pasma przenoszenia

Czułość pasma oktaowego*

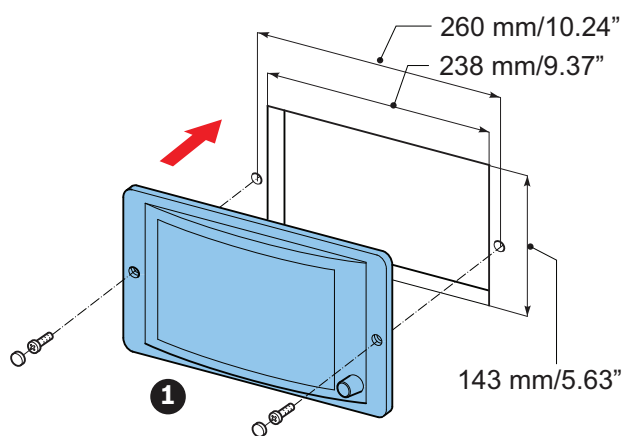
	SPL pasma oktaowego 1 W/1 m	Całkowne SPL pasma oktaowego 1 W/1 m	Całkowne SPL pasma oktaowego Pmax/1 m
125 Hz	89	-	-
250 Hz	87.3	-	-
500 Hz	88.2	-	-
1000 Hz	90	-	-
2000 Hz	93	-	-
4000 Hz	93.6	-	-
8000 Hz	92	-	-
A-ważone	-	89.3	96.6
Lin-ważone	-	89.9	97.3

Kąty promieniowania pasma oktawaowego

	W poziomie	W pionie
125 Hz	180	180
250 Hz	180	180
500 Hz	180	180
1000 Hz	180	180
2000 Hz	174	130
4000 Hz	92	82
8000 Hz	62	64

Tabela parametrów odniesienia

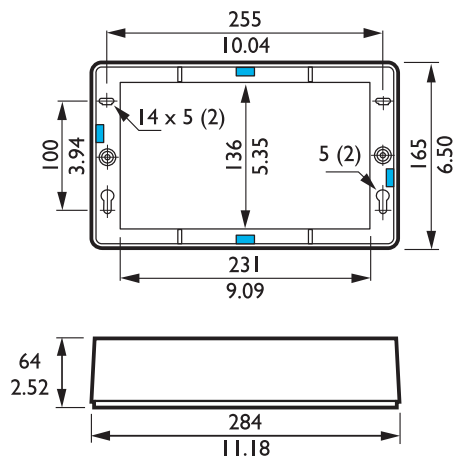
* (wszystkie pomiary wykonywane są z sygnałem szumu różowego; wartości w dB SPL)



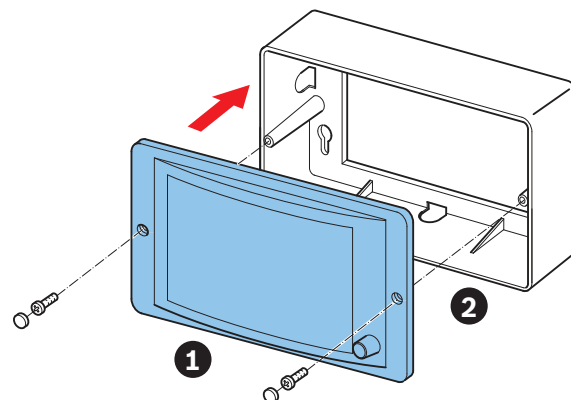
Wpuszczany montaż w ścianach i sufitach Wymiary w mm (1) LBC 3011/41 lub LBC 3011/51

Do montażu powierzchniowego na litych płaszczyznach oraz do montażu płaskiego w ścianach przeznaczone są dwie puszkę montażowe. Model LBC 3012/01 tworzy z głośnikiem samonośny element przeznaczony do montażu powierzchniowego.

Puszka do montażu powierzchniowego LBC 3012/01

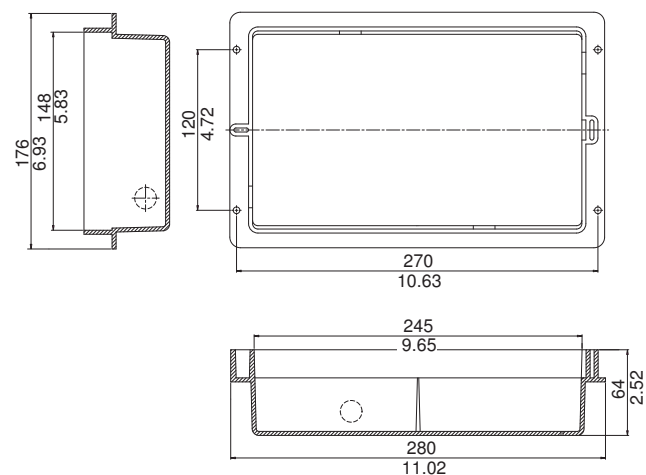


Wymiary panelu z otworami do wyłamania

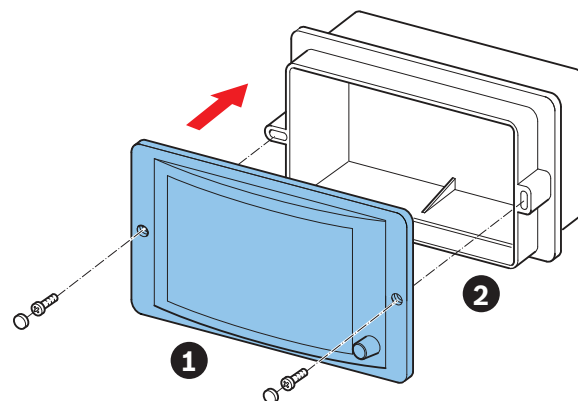


Montaż powierzchniowy (1) LBC 3011/41 lub LBC 3011/51. (2) LBC 3012/01

Puszka do montażu płaskiego LBC 3013/01



Wymiary w mm



Montaż płaski. (1) LBC 3011/41 lub LBC 3011/51. (2) LBC 3013/01

Dane techniczne**Parametry elektryczne* LBC 3011/41 i LBC 3011/51**

Moc maksymalna	9 W
Moc znamionowa (PHC)	6/3/1,5/0,75 W
Poziom ciśnienia akustycznego przy mocy 6 W/1 W (1 kHz, 1 m)	98 dB/90 dB (SPL)
Efektywne pasmo przenoszenia (-10 dB)	od 65 Hz do 18 kHz
Kąt promieniowania	1 kHz lub 4 kHz (-6 dB)
w poziomie	180° / 92°
w pionie	180° / 82°
Napięcie znamionowe	100 V
Impedancja znamionowa	1667 Ω
Złącze	Dwustykowy zespół zacisków śrubowych
Dopuszczalna grubość żyły	0,5–2,6 mm

* Parametry techniczne zgodnie z IEC 60268-5

Parametry mechaniczne

Wymiary (wys. x szer. x gł.):	165 x 284 x 59,5 mm
Wymiary otworu montażowego (wys. x szer.)	143 x 238 mm
Ciężar	1,2 kg
Kolor	Biały (RAL 9010)
Wielkość głośnika	2"/4"
Ciężar magnesu	48 g/150 g

Parametry mechaniczne LBC 3012/01

Wymiary (wys. x szer. x gł.):	165 x 284 x 64 mm
Ciężar	238 g
Kolor	Biały (RAL 9010)

Parametry mechaniczne LBC 3013/01

Wymiary (wys. x szer. x gł.):	176 x 280 x 64 mm
Ciężar	307 g
Kolor	Biały (RAL 9010)

Parametry środowiskowe

Temperatura pracy	-25 ÷ 55°C
Temperatura przechowywania	-40 ÷ 70°C
Wilgotność względna	< 95%

Zamówienia - informacje**LBC 3011/41 – Głośnik panelowy bez regulatora głośności**

Głośnik panelowy 6 W, prostokątny panel przedni z tworzywa ABS z osłoną metalową, system dwudrożny, bez regulacji głośności, kolor biały RAL 9010.

Numer zamówienia **LBC3011/41**

LBC 3011/51 – Głośnik panelowy z regulatorem głośności

Głośnik panelowy 6 W, prostokątny panel przedni z tworzywa ABS z osłoną metalową, system dwudrożny, z regulacją głośności, kolor biały RAL 9010.

Numer zamówienia **LBC3011/51**

Sprzęt**LBC 3012/01 – Puszka do montażu powierzchniowego**

Puszka do montażu powierzchniowego do głośników panelowych LBC3011/41 lub LBC3011/51, prostokątna, z tworzywa ABS, kolor biały RAL 9010.

Numer zamówienia **LBC3012/01**

LBC 3013/01 – Puszka do montażu płaskiego

Puszka do montażu płaskiego do głośników panelowych LBC3011/41 lub LBC3011/51, prostokątna, z tworzywa ABS, kolor biały RAL 9010.

Numer zamówienia **LBC3013/01**

Reprezentowana przez:

Poland

Robert Bosch Sp. z o.o.
Jutrzenki 105 str.
02-231 Warszawa
Phone: +48 22 715 4101
Fax: +48 22 715 4105
pl.securitysystems@bosch.com
www.boschsecurity.pl