

# LBC 3099/41 Głośnik sufitowy

www.boschsecurity.pl



**BOSCH**

Technologia bliżej nas



- ▶ Doskonała reprodukcja mowy i muzyki
- ▶ Wysoki poziom ciśnienia akustycznego
- ▶ Doskonali do montażu w wysokich sufitach
- ▶ Płaski montaż w sufitach podwieszanych
- ▶ Montaż zatrzaskowy

Model LBC 3099/41 jest głośnikiem sufitowym przeznaczonym do montażu płaskiego i nadaje się do systemów, gdzie wymagana jest dodatkowa moc, np. w pomieszczeniach o wysokim suficie. Model przenoszący pełne pasmo akustyczne charakteryzuje się szczególnie wysokim poziomem wytwarzanego ciśnienia akustycznego i dzięki temu oferuje wysoką zrozumiałość mowy i dobrą jakość tła muzycznego. Jest przeznaczony do zastosowań w sklepach, domach towarowych, szkołach, biurach, halach sportowych, hotelach i restauracjach.

## Podstawowe funkcje

Model LBC 3099/41 posiada pojedynczy, 2-membranowy głośnik o mocy 24 W. Transformator dopasowujący 100 V umieszczony jest z tyłu obudowy. Elegancka metalowa osłona ażurowa jest przymocowana do przedniej części głośnika. Głośnik posiada neutralny biały kolor (RAL 9010) i wygląd pasujący do każdego wnętrza.

### Głośnik do dźwiękowych systemów ostrzegawczych

Głośniki do dźwiękowych systemów ostrzegawczych są specjalnie skonstruowane do zastosowań w budynkach, gdzie jakość działania systemów emisji słownych instrukcji ewakuacyjnych jest obwarowana

odpowiednimi przepisami. Głośnik LBC 3099/41 jest przeznaczony do stosowania w dźwiękowych systemach ostrzegawczych i spełnia wymogi norm dotyczących bezpieczeństwa.

Głośnik posiada wbudowane zabezpieczenie, które w przypadku pożaru i uszkodzenia głośnika nie spowoduje awarii w obwodzie, do którego był dołączony. W ten sposób zostaje zachowana integralność systemu, co zapewnia poprawną pracę pozostałych głośników w innych strefach i dalszą możliwość informowania o sytuacji. Głośnik posiada ceramiczny zespół zacisków, bezpiecznik termiczny oraz odporne na wysoką temperaturę okablowanie. Głośnik może być również wyposażony w opcjonalną osłonę przeciwpożarową LBC 3082/00 chroniącą połączenia kablowe.

## Certyfikaty i świadectwa

Wszystkie głośniki firmy Bosch są tak skonstruowane, aby zapewnić nieprzerwaną emisję dźwięku o mocy znamionowej przez 100 godzin, co jest zgodne z wymaganiami normy IEC 268-5 (PHC). Firma Bosch opracowała specjalny test symulujący wystąpienie dodatkowego sprzężenia akustycznego (SAFE – Simulated Acoustical Feedback Exposure), aby

pokazać, że jej głośniki są w stanie emitować bez uszkodzenia przez krótki czas moc dwa razy większą od ich mocy znamionowej. Zapewnia to niezawodność działania nawet w warunkach ekstremalnych, co daje większe zadowolenie klienta, większą trwałość urządzenia i o wiele mniejsze prawdopodobieństwo uszkodzenia lub obniżenia jakości reprodukowanego dźwięku podczas eksploatacji.

Standardy bezpieczeństwa	Zgodnie z EN 60065
Ostrzeżenie	Zgodnie z BS 5839-8 / EN 60849
Odporność na uderzenia	Zgodnie z DIN VDE 0710 część 13

Region	Certyfikacja
Europa	CE

### Planowanie

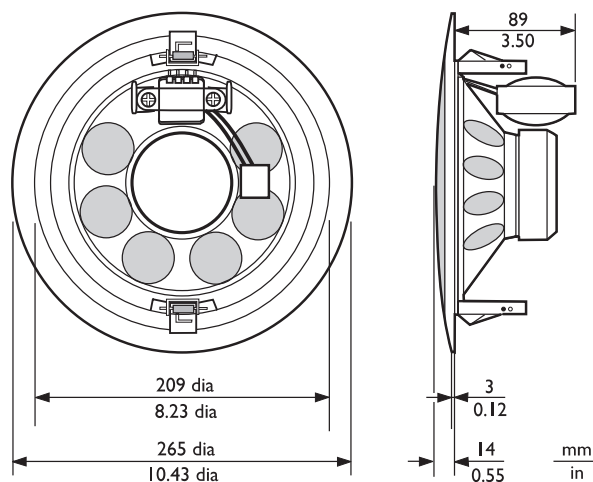


Głośnik LBC 3099/41 z osłoną przeciwpożarową LBC 3082/00

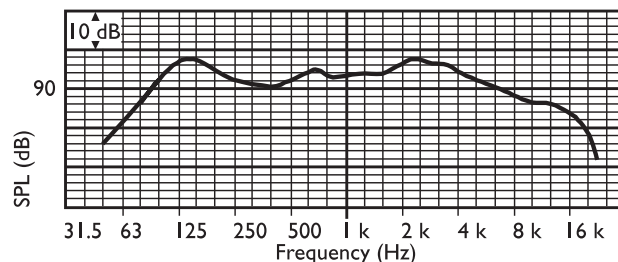
Głośnik posiada dwa sprężynujące uchwyty, które pewnie utrzymują moduł w otworze w suficie (w przypadku sufitów podwieszanych i płyt ściennych o grubości od 9 do 25 mm). Głośnik jest dostarczany wraz z odpowiednim szablonem do wycięcia otworu montażowego o śr. 210 mm.

#### Zespół zacisków

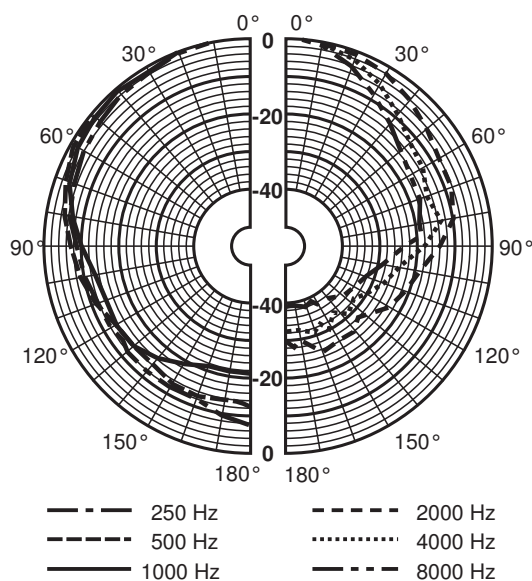
Moduł posiada 4-stykowy zespół zacisków z wciskanymi stykami do łączenia szeregowego okablowania. 3 odczepy na uzwojeniu pierwotnym transformatora umożliwiają ustawienie maks. mocy wyjściowej na wartość znamionową, połowę tej mocy lub ćwiartkę (czyli co 3 dB).



Wymiary w mm



Pasmo przenoszenia

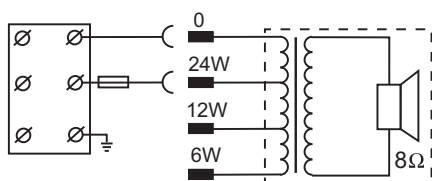


Charakterystyka kierunkowości (pomiar szumem różowym)

	125 Hz	250 Hz	500 Hz	1 k Hz	2 k Hz	4 k Hz	8 k Hz
SPL 1,1	94	92	90	92	94	93	86

SPL maks.	108	106	104	106	108	107	100
Dobroć Q	3,7	4,5	2,8	5,2	8,9	17,4	34
Skuteczność	0,85	0,44	0,63	0,38	0,36	0,14	0,02
Kąt zasięgu (poziomy)	180	180	180	160	90	60	40
Kąt zasięgu (pion)	180	180	180	160	90	60	40

Tabela parametrów odniesienia



Schemat połączeń

### Dołączone części

Ilość	Elementy
1	Głośnik sufitowy LBC 3099/41
1	Okrągły szablon o śr. 210 mm

### Dane techniczne

#### Parametry elektryczne\*

Moc maksymalna	36 W
Moc znamionowa (PHC)	24 / 12 / 6 W
Poziom ciśnienia akustycznego przy 24 W / 1 W (1 kHz, 1 m)	106 dB / 92 dB (SPL)
Poziom ciśnienia akustycznego przy 24 W / 1 W (4 kHz, 1 m)	107 dB / 93 dB (SPL)
Efektywne pasmo przenoszenia (-10 dB)	60 Hz - 18 kHz
Kąt zasięgu przy 1 kHz / 4 kHz (-6 dB)	160° / 60°
Napięcie znamionowe	100 V
Impedancja znamionowa	417 Ω
Złącze	3-stykowy zespół zacisków śrubowych

\* Parametry techniczne zgodnie z IEC 60268-5

#### Parametry mechaniczne

Średnica	265 mm
Maks. głębokość	89 mm
Średnica otworu montażowego	210 mm
Rozmiar głośnika	203,2 mm (8")
Ciężar	1,8 kg
Kolor	Biały (RAL 9010)
Ciężar magnesu	283 g (10 oz)

#### Parametry środowiskowe

Temperatura pracy	-25°C ÷ +55°C
Temperatura przechowywania	-40°C ÷ +70°C
Wilgotność względna	< 95%

### Zamówienia - informacje

#### LBC 3099/41 Głośnik sufitowy

Głośnik sufitowy, 24 W, zintegrowana okrągła osłona metalowa, dwa uchwyty sprężynowe do montażu sufitowego, blok trzystykowych zacisków śrubowych, kolor biały RAL 9010.

Numer zamówienia **LBC3099/41**

#### Sprzęt

#### LBC 3082/00 – Osłona przeciwpożarowa

Metalowa osłona przeciwpożarowa do głośników sufitowych LBC 3099/41, kolor czerwony RAL 3000.

Numer zamówienia **LBC 3082/00**

**Reprezentowana przez:**

**Poland**

Robert Bosch Sp. z o.o.  
Jutrzenki 105 str.  
02-231 Warszawa  
Phone: +48 22 715 4101  
Fax: +48 22 715 4105  
pl.securitysystems@bosch.com  
www.boschsecurity.pl