

# LC2-PC60G6-10 Subwoofer sufitowy 60 W o wysokiej jakości dźwięku

www.boschsecurity.pl



**BOSCH**  
Technologia bliżej nas



- ▶ 10-calowy głośnik niskotonowy o dużej mocy
- ▶ Zwrotnica niskoprzepustowa z zabezpieczeniem przeciwprzeciążeniowym
- ▶ Regulacja mocy wyjściowej za pomocą przełącznika odczepów transformatora na przednim ekranie akustycznym
- ▶ W zestawie ułatwiający instalację wpust sufitowy i pierścień montażowy
- ▶ Zgodność z normami BS 5839-8 i EN 60849

LC2-PC60G6-10 to 10-calowy subwoofer o wysokiej jakości dźwięku, polepszający odtwarzanie tonów niskich przez każdy szerokopasmowy głośnik sufitowy o wysokiej jakości dźwięku z serii LC2.

W skład zestawu wchodzi ekran akustyczny, osłona ażurowa, tylna obudowa puszkowa, 10-calowy głośnik niskotonowy dużej mocy oraz wewnętrzny transformator dopasowujący do wyboru mocy wyjściowej.

Umieszczona z tyłu obudowa oraz konstrukcja głośnika zapewnia optymalną objętość wewnętrzną na potrzeby lepszego odtwarzania niskich tonów.

W głośniku zastosowano zwrotnicę drugiego rzędu, zapewniającą właściwą środkowo-przepustową charakterystykę częstotliwościową na potrzeby każdego szerokopasmowego głośnika sufitowego o wysokiej jakości dźwięku z serii LC2.

## Podstawowe funkcje

### Głośnik do dźwiękowych systemów ostrzegawczych

Głośniki do dźwiękowych systemów ostrzegawczych są specjalnie skonstruowane do zastosowań w budynkach, gdzie jakość działania systemów emisji słownych instrukcji ewakuacyjnych jest obwarowana

odpowiednimi przepisami. Głośnik LC2-PC60G6-10 jest przeznaczony do stosowania w dźwiękowych systemach ostrzegawczych i spełnia wymogi brytyjskiej normy BS 5839-8 oraz normy EN 60849.

### Zabezpieczenia

Głośnik posiada wbudowane zabezpieczenie, które w przypadku pożaru i uszkodzenia głośnika nie spowoduje awarii w obwodzie, do którego był dołączony. W ten sposób zostaje zachowana integralność systemu, co zapewnia poprawną pracę pozostałych głośników w innych strefach i dalszą możliwość informowania o rozwoju sytuacji. Głośnik jest standardowo wyposażony w tylną obudowę puszkową, zapewniającą lepszą ochronę połączeń kablowych.

Głośnik jest wyposażony w zgodny z wymogami bezpieczeństwa ceramiczny zespół zacisków śrubowych oraz bezpiecznik termiczny.

## Certyfikaty i świadectwa

Wszystkie głośniki firmy Bosch są skonstruowane w sposób pozwalający na zapewnienie nieprzerwanej emisji dźwięku o mocy znamionowej przez 100 godzin,

co jest zgodne z wymaganiami IEC 268-5 (PHC). Firma Bosch opracowała specjalny test symulujący wystąpienie dodatniego sprzężenia akustycznego (SAFE – Simulated Acoustical Feedback Exposure), aby pokazać, że jej głośniki są w stanie emitować bez uszkodzenia przez krótki czas moc dwa razy większą od ich mocy znamionowej. Gwarantuje to niezawodność działania nawet w warunkach ekstremalnych, co prowadzi do większego zadowolenia klienta, zapewnia dłuższy okres eksploatacji urządzenia i mniejsze prawdopodobieństwo uszkodzenia lub obniżenia jakości reprodukowanego dźwięku podczas użytkowania.

Standardy bezpieczeństwa	Zgodnie z EN 60065
Ostrzeżenie	Zgodnie z BS 5839-8 / EN 60849

Region	Certyfikacja
Europa	CE

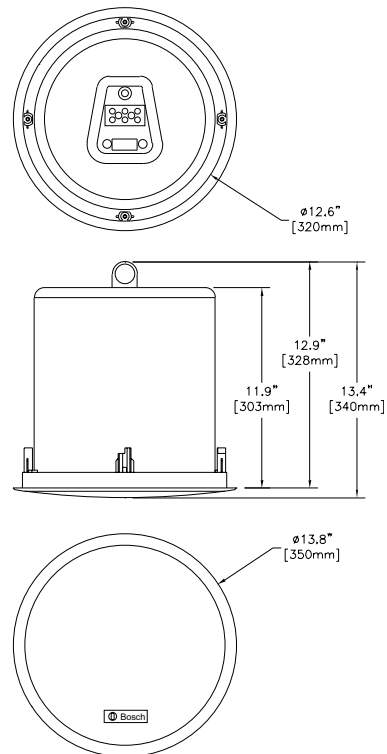
## Planowanie

### Montaż

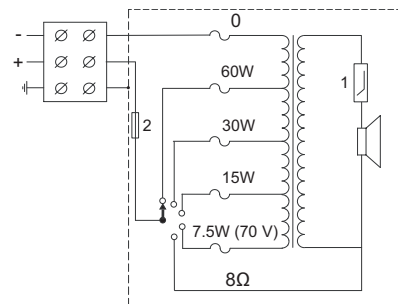
Głośnik mocuje się do sufitu za pomocą czterech zintegrowanych kotew sprężynowych i można go mocować w sufitach o różnej konstrukcji. Znajdujący się w zestawie wpust sufitowy/pierścień C umożliwia bezpieczne zamocowanie głośnika w suficie podwieszanym z płyt z wełny mineralnej lub innych płyt włóknowych o grubości od 4 do 25 mm. Głośnik jest dostarczany wraz z odpowiednim szablonem do wycięcia otworu montażowego o średnicy 322 mm.

### Regulacja mocy

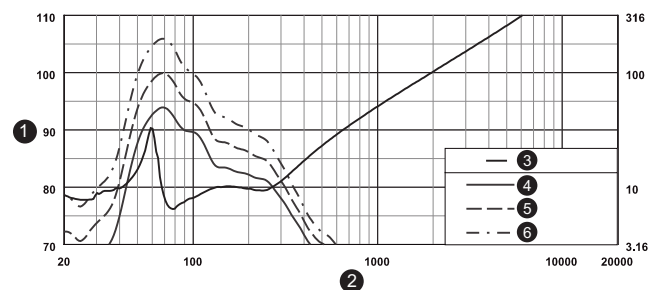
Głośnik jest wyposażony w zgodny z wymogami bezpieczeństwa 3-stykowy ceramiczny zespół zacisków śrubowych (łącznie z uziemieniem), umożliwiający podłączenie przelotowe. Trzy odczepy 100 V i cztery odczepy 70 V na uzwojeniu pierwotnym transformatora dopasowującego umożliwiają wybór pełnej, połowy, jednej czwartej lub jednej ósmej mocy wyjściowej (w krokach co 3 dB) oraz 8 Ω. Wyboru dokonuje się za pomocą wygodnego pokrętkła na przednim ekranie akustycznym.



Wymiary w mm



Schemat połączeń (1: filtr dolnoprzepustowy, 2: bezpiecznik termiczny)



1	SPL, 1 W / 1 m (dB)
2	Częstotliwość (Hz)
3	Impedancja (Ω)
4	Charakterystyka częstotliwościowa, półprzestrzeń

5	Charakterystyka częstotliwościowa, ćwierćprzestrzeń
6	Charakterystyka częstotliwościowa, jedna ósma przestrzeni

*Pasmo przenoszenia*

### Dołączone części

Liczba	Element
2	Subwoofer sufitowy Premium-sound LC2-PC60G6-10
1	Okrągły szablon otworów montażowych o średnicy 322 mm
1	Wspornik panelowy/pierścień C
1	Ośłona przed farbą
1	Instrukcja instalacji

### Dane techniczne

#### Parametry elektryczne

Moc maksymalna	100 W
Moc znamionowa	60 / 30 / 15 / (7,5 W tylko przy 70 V).
Poziom ciśnienia akustycznego przy mocy 60 W / 1 W (70 Hz, 1 m)	112 / 94 dB (SPL)
Efektywne pasmo przenoszenia (-10 dB)	45 Hz do 150 Hz
Pokrycie (stożkowe)	180°
Napięcie znamionowe	70 V lub 100 V
Impedancja znamionowa	83 lub 167 lub 8 Ω
Przetwornik niskotonowy	254 mm, stożkowy z polipropylenu
Złącze	3-stykowy ceramiczny zespół zacisków śrubowych

#### Parametry mechaniczne

Średnica	350 mm
Maks. głębokość	303 mm
Grubość sufitu	4-25 mm
Średnica otworu montażowego	322 + 5 mm
Materiał	
Ekran akustyczny	Tworzywo ABS UL94V0
Tylna obudowa puszkowa	Stal ocynkowana
Ośłona ażurowa	Stal lakierowana proszkowo
Ciężar	7 kg
Kolor	Biały (RAL 9010)

#### Parametry środowiskowe

Temperatura pracy	-25°C ÷ +55°C
Temperatura przechowywania	-40°C ÷ +70°C
Wilgotność względna	<95%

#### Zamówienia - informacje

##### LC2-PC60G6-10 Subwoofer sufitowy 60 W o wysokiej jakości dźwięku

Subwoofer sufitowy 60 W, 10-calowy głośnik o dużym wychyleniu membrany, zwrotnica niskoprzepustowa z zabezpieczeniem przeciwprzeciążeniowym, blok ceramicznych 3-stykowych zacisków śrubowych, w zestawie wpust sufitowy/pierścień C, kolor biały RAL 9010 (zestaw 2 sztuk).

Numer zamówienia **LC2-PC60G6-10**

**Reprezentowana przez:**

**Poland**

Robert Bosch Sp. z o.o.  
Jutrzenki 105 str.  
02-231 Warszawa  
Phone: +48 22 715 4101  
Fax: +48 22 715 4105  
pl.securitysystems@bosch.com  
www.boschsecurity.pl