

# Wysięgniki kamer do zastosowań wewnętrznych TC9200

www.boschsecurity.pl



**BOSCH**  
Technologia bliżej nas



- ▶ Wytrzymała konstrukcja
- ▶ Efektowny wygląd
- ▶ Różnorodne kształty
- ▶ Możliwość regulacji
- ▶ Szeroka gama modeli

Wysięgniki do zastosowań wewnętrznych serii TC9200 przeznaczone są do montażu kamer z obiektywami stało- i zmiennoogniskowymi. Wysięgniki posiadają wytrzymałą i estetyczną konstrukcję oraz w pełni regulowane głowice montażowe ze standardowymi trzpieniami z gwintem 1/4-20. Maksymalna obciążalność zawiera się w przedziale 2 – 10 kg. Modele te mają wszechstronne zastosowanie – można je stosować jako wsporniki, wysięgniki ścienne i sufitowe znakomicie przystosowane do montażu każdego niemal typu kamer CCD.

## Podstawowe funkcje

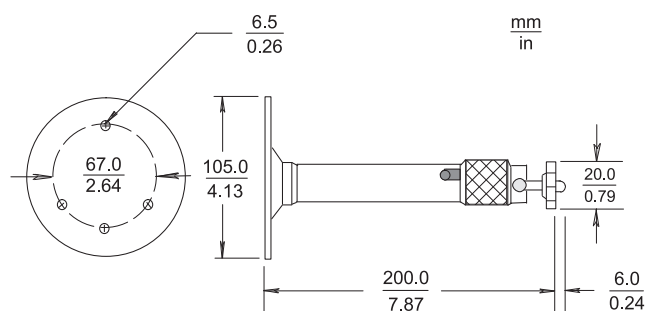
Model TC9208 to ekonomiczny uchwyt ogólnego przeznaczenia o długości 200 mm, do obciążeń maks. 4 kg. Uchwyt posiada aluminiowe wykończenie i regulowany, tulejowy zacisk montażowy do regulacji położenia kamery.

Model TC9212 to uchwyt teleskopowy z zakresem długości ramienia 244 – 414 mm. Jego maksymalne obciążenie wynosi 10 kg, tak przy krótkim, jak i długim ramieniu, posiada ponadto łatwą w demontażu głowicę ze śrubą zabezpieczającą, umożliwiającą szybkie pozycjonowanie kamery.

Uchwyt TC9210U przeznaczony jest do montażu kamer w zastosowaniach wewnętrznych. Charakteryzuje się obciążalnością do 4,5 kg oraz jest wykonany z aluminium i stali, co zapewnia bardzo sztywne mocowanie kamery.

Dzięki gwintowanym przedłużeniom można ustawić trzy różne długości ramienia. Łatwy montaż uchwyty zapewnia dostarczony w zestawie osprzęt. Na uchwycie mogą być montowane różnego rodzaju kamery CCD.

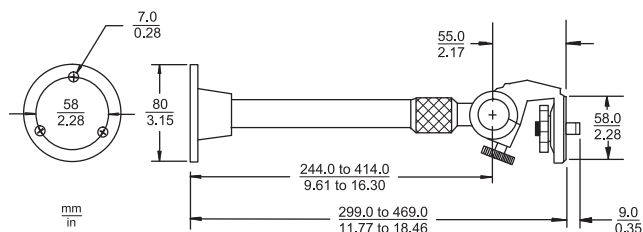
## Planowanie



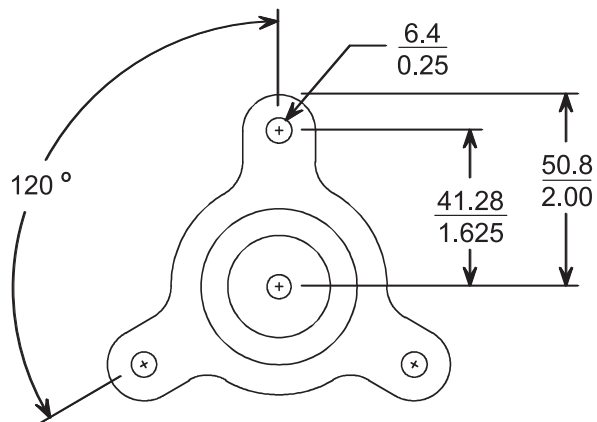
TC9208 Uchwyt do zastosowań wewnętrznych

## 2 | Wysięgniki kamer do zastosowań wewnętrznych TC9200

Maksymalne obciążenie	4 kg
Głowica montażowa	Regulowana: obrót 360°, pochylenie 90°
Trzpień montażowy	Standardowy gwint 1/4-20
Wykończenie	Aluminium
Ciężar	230 g

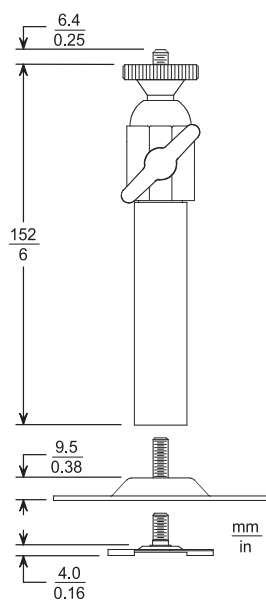


Z kołnierzem montażowym	291 g
Z zaczepem sufitowym	245 g



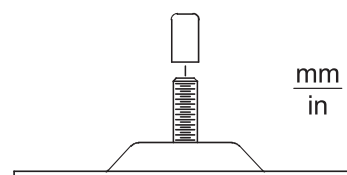
### TC9212 Uchwyt do zastosowań wewnętrznych

Maksymalne obciążenie	10 kg
Głowica montażowa	Regulowana: obrót 360°, pochylenie 90°
Trzpień montażowy	Standardowy gwint 1/4-20
Wykończenie	Aluminium, kolor czarny
Ciężar	510 g

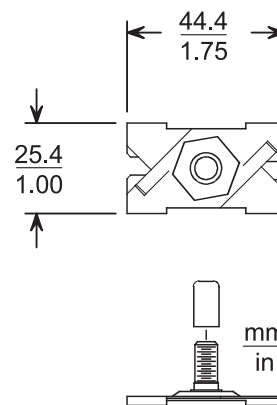


### TC9210U Uchwyt do zastosowań wewnętrznych

Maksymalne obciążenie	4,5 kg
Głowica montażowa	Regulowana: obrót 360°, pochylenie 90°
Wykończenie	Kolor biały, półmatowy, akryl
Ciężar:	



Kołnierz montażowy, ścienna-sufitowy, w zestawie z wysięgnikiem ścienna-sufitowym TC9210U



### Zaczep sufitowy

W zestawie z uchwytem ścienna-sufitowym TC9210U.

## Zamówienia - informacje

**TC9208 Uchwyt do zastosowań wewnętrznych**  
Dł. 200 mm, maks. obciążenie 4 kg, wykończenie aluminiowe  
Numer zamówienia **TC9208**

**TC9201 Wysięgnik ogólnego przeznaczenia**

dł. 200 mm, maks. obciążenie 9 kg, wykończenie w kolorze czarnym

Numer zamówienia **TC9201**

---

**TC9212 Uchwyt do zastosowań wewnętrznych**

dł. 299 - 469 mm, maks. obciążenie 10 kg, wykończenie aluminiowe / w kolorze czarnym

Numer zamówienia **TC9212**

---

**TC9203 Wysięgnik ogólnego przeznaczenia**

uniwersalny wysięgnik sufitowo-ścienny, kąt prosty, maks. obciążenie 10 kg, wykończenie aluminiowe / w kolorze czarnym

Numer zamówienia **TC9203**

---

**TC9205 Wysięgnik ogólnego przeznaczenia**

dł. 127 mm, maks. obciążenie 2 kg, wykończenie aluminiowe

Numer zamówienia **TC9205**

---

**TC9210U Uchwyt do zastosowań wewnętrznych**

uniwersalny wysięgnik sufitowo-ścienny, dł. 152 mm, maks. obciążenie 4,5 kg, wykończenie w kolorze białym, w zestawie z zaczepem sufitowym i kołnierzem montażowym

Numer zamówienia **TC9210U**

---

**TC9207 Wysięgnik ogólnego przeznaczenia**

dł. 175 mm, maks. obciążenie 4 kg, wykończenie aluminiowe / w kolorze białym

Numer zamówienia **TC9207**

---

**TC9210US Uchwyt do zastosowań wewnętrznych**

Uniwersalny uchwyt sufitowo-ścienny, dł. 152 mm, maks. obciążenie 4,5 kg, wykończenie w kolorze białym, w zestawie z zaczepem sufitowym i kołnierzem montażowym, srebrny

Numer zamówienia **TC9210US**

---

**Reprezentowana przez:**

**Poland**  
Robert Bosch Sp. z o.o.  
Jutrzenki 105 str.  
02-231 Warszawa  
Phone: +48 22 715 4101  
Fax: +48 22 715 4105  
pl.securitysystems@bosch.com  
www.boschsecurity.pl