



# Placa de montagem para bastidores de 19 polegadas



- ▶ 4 unidades de bastidor/ 88 pitches horizontais
- ▶ Até quatro calhas para dispositivos AMC
- ▶ Suporte de bateria
- ▶ Casquilho para PBC-60
- ▶ Kits de cabos para ligar a fonte de alimentação

Duas variantes de placa de montagem para instalar em bastidores de 19”.

## Funções

Estão disponíveis dois modelos de placa de montagem de 19” para a montagem em bastidor do AMC2. Escolha a variante adequada às suas necessidades, tendo em conta as seguintes considerações:

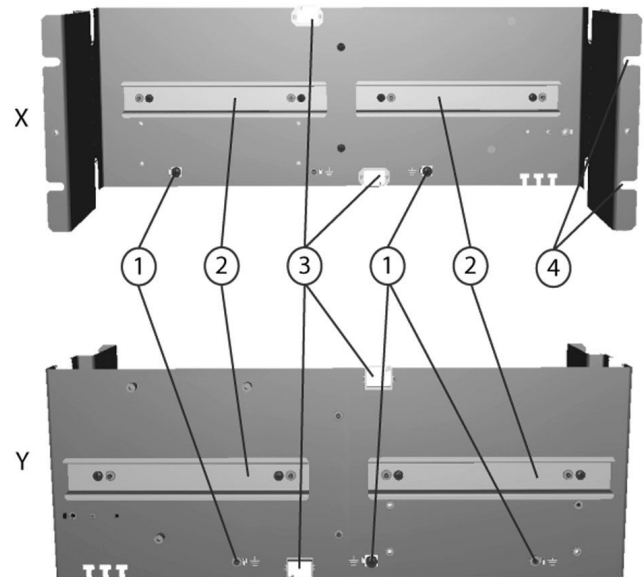
Escolha a placa de montagem AEC-PANEL19-UPS caso pretenda um fornecimento de energia através do PBC-60, podendo ainda utilizar até 2 baterias recarregáveis. Esta variante inclui um kit de cabos que proporciona a pré-montagem parcial de cablagem para as fontes de alimentação.

Escolha a placa de montagem AEC-PANEL19-4DR caso possua uma fonte de alimentação externa. Neste caso, a montagem em bastidor pode suportar até 4 dispositivos AMC em qualquer combinação.

## Planeamento

Cada placa de montagem necessita de 4 unidades de bastidor (U) e 88 passos horizontais (HP).

## Frente e traseira do AEC-PANEL19-4DR:



X = vista frontal; Y = vista posterior

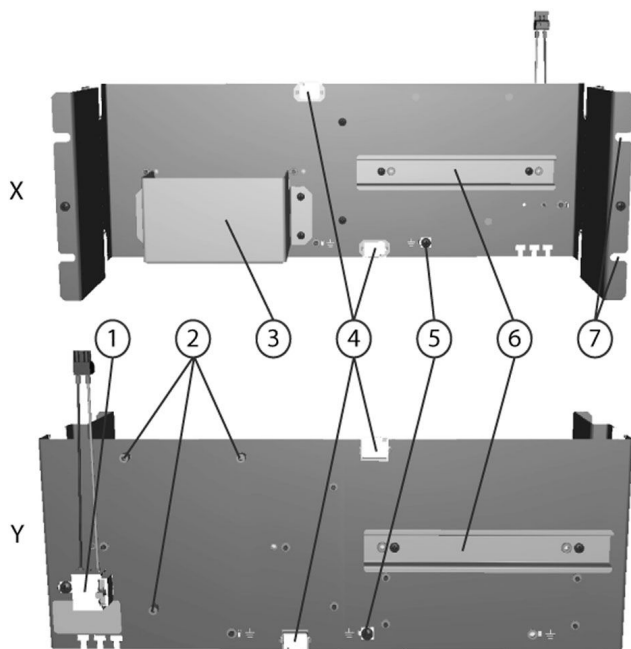
1 = Ligações à terra (pré-montadas)

2 = Calhas DIN (pré-montadas)

3 = Canais de cabos

4 = Recortes para fixar a placa de montagem nos encaixes de 19”

**Frete e traseira do AEC-PANEL19-UPS:**



X = vista frontal; Y = vista posterior

- 1 = Ligações da fonte de alimentação (pré-montadas)
- 2 = Casquilhos (pré-montados) para fixar a fonte de alimentação PBC-60
- 3 = Suporte de bateria
- 4 = Canais de cabos
- 5 = Ligação à terra (pré-montada)
- 6 = Calhas DIN (pré-montadas)
- 7 = Recortes para fixar a placa de montagem nos encaixes de 19"

**Como encomendar**

**AEC-PANEL19-4DR - Placa de montagem com quatro trilhos DIN**

**AEC-PANEL19-4DR**

Placa de montagem com quatro trilhos DIN para racks de 19", para conectar no máximo quatro dispositivos AMC2.

**AEC-PANEL19-UPS - Placa de montagem com dois trilhos DIN**

**AEC-PANEL19-UPS**

Placa de montagem com dois trilhos DIN, um suporte de bateria e porcas para a montagem da fonte de alimentação em racks de 19".

**Peças incluídas**

**AEC-PANEL19-4DR**

Placa de montagem com

- Quatro calhas (pré-montadas)
- Descrição de montagem

**AEC-PANEL19-UPS**

- Placa de montagem com
- Duas calhas (pré-montadas)
- Suportes para duas baterias (pré-montadas)
- Casquilhos para PBC-60 (pré-montados)
- Ligações da fonte de alimentação (pré-montadas)
- Kit de cabos
- Descrição de montagem

**Portugal:**  
 Bosch Security Systems  
 Sistemas de Segurança, SA.  
 Av. Infante D. Henrique, Lt.2E - 3E  
 Apartado 8058  
 Lisboa, 1801-805  
 Telephone: +351 218 500 360  
 Fax: +351 218 500 088  
 pt.securitysystems@bosch.com  
 www.boschsecurity.com/pt

**America Latina:**  
 Robert Bosch Ltda  
 Security Systems Division  
 Via Anhanguera, Km 98  
 CEP 13065-900  
 Campinas, Sao Paulo, Brazil  
 Phone: +55 19 2103 2860  
 Fax: +55 19 2103 2862  
 al.securitysystems@bosch.com  
 www.boschsecurity.com

Represented by