

PLE-1CS Consola de chamadas geral Plena

www.boschsecurity.com/pt



BOSCH
Tecnologia para a vida



- ▶ Tecla PTT para activação de chamadas
- ▶ Momentânea ou alternada
- ▶ LED verde de indicação de microfone activo
- ▶ Base de metal estável com cabo de 2 m fixo e conector tipo euro bloqueável
- ▶ Alimentação fantasma fornecida pelo amplificador

O microfone de mesa Plena é um microfone unidireccional de condensador para instalação sobre uma mesa, elegante e de alta qualidade, destinado à realização de chamadas num sistema de chamadas. A sua pesada base em metal e pés de borracha asseguram uma posição estável em qualquer superfície plana. O desenho especial também permite que a unidade seja instalada de forma embutida em secretárias.

Funções

A tecla PTT (premir para falar) não só liga o microfone, como também fornece contactos de prioridade compatíveis com a gama de amplificadores Plena. A característica de comutação da tecla PTT pode ser seleccionada internamente entre modo premir para falar (enquanto estiver premida) ou premir para ligar e premir novamente para desligar.

Está equipado com um cabo de 2 m fixo, flexível, e um conector tipo Euro de 5 pinos para o sinal equilibrado e contactos de prioridade. Se o contacto de prioridade não for necessário, o microfone pode ser ligado a amplificadores com um conector tipo europeu de 3 pinos.

Um LED verde indica se o microfone está activo.

Controlos e indicadores

- Tecla PTT
- LED de estado PTT

Certificados e Aprovações

Segurança	em conf. com a norma EN 60065
Imunidade	em conf. com a norma EN 55103-2
Emissões	em conf. com a norma EN 55103-1

Região	Certificação
Europa	CE

Planeamento

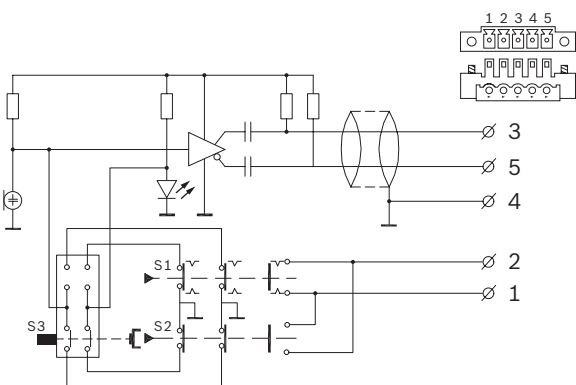


Diagrama do circuito

Peças incluídas

Quantidade	Componente
1	PLE-1CS Consola de chamadas geral PLENA

Especificações Técnicas

Especificações eléctricas

Fonte de alimentação fantasma	
Gama de tensões	12 a 48 V
Consumo de corrente	<8 mA

Desempenho	
Sensibilidade	0,7 mV a 85 dB SPL (2 mV/Pa)
Nível de entrada de áudio máximo	110 dB SPL
Distorção	<0,6% (entrada máxima)
Nível de ruído de entrada (equiv.)	28 dB SPLA (S/R 66 dBA ref. 1 Pa)
Frequência de resposta	100 Hz a 16 kHz
Impedância de saída	200 ohm

Especificações mecânicas

Dimensões da base (A x L x P)	40 x 100 x 235 mm (1,57 x 3,97 x 9,25 pol.)
Peso	aprox. 1 kg (2,2 lb)
Cor	Antracite com prateado
Comprimento da haste com microfone	390 mm (15,35 pol.)
Comprimento do cabo	2 m (6,56 pés)

Especificações ambientais

Temperatura de funcionamento	-10 °C a +45 °C (14 °F a +113 °F)
Temperatura de armazenamento	-40 °C a +70 °C (-40 °F a +158 °F)
Humidade relativa	<95%

Como encomendar

PLE-1CS Consola de chamadas geral Plena

Consola de chamada para chamada geral com cabo de 2 m e conector tipo Euro bloqueável.
N.º de encomenda **PLE-1CS**

Representado por:

Portugal:

Bosch Security Systems
Sistemas de Segurança, SA.
Av. Infante D. Henrique, Lt.2E - 3E
Apartado 8058
Lisboa, 1801-805
Telefone: +351 218 500 360
Fax: +351 218 500 088
pt.securitysystems@bosch.com
www.boschsecurity.com/pt

América Latina:

Robert Bosch Ltda
Security Systems Division
Via Anhanguera, Km 98
CEP 13065-900
Campinas, Sao Paulo, Brazil
Phone: +55 19 2103 2860
Fax: +55 19 2103 2862
latam.boschsecurity@bosch.com
www.boschsecurity.com