

# LBC 3099/41 Altifalante de tecto

[www.boschsecurity.com/pt](http://www.boschsecurity.com/pt)



**BOSCH**

Tecnologia para a vida



- ▶ Excelente reprodução de música e voz
- ▶ Elevado nível de pressão sonora
- ▶ Ideal para aplicações em tectos altos
- ▶ De montagem embutida em tectos
- ▶ Montagem por grampos com mola

O LBC 3099/41 é um altifalante tecto de montagem embutida para aplicações que requeiram potência extra, tais como divisões com tectos altos. Emite um nível de pressão sonora elevado e tem um alcance de frequências alargado, de modo a assegurar excelente inteligibilidade da voz e reprodução musical de boa qualidade. É utilizado em aplicações como lojas, hipermercados, escolas, escritórios, recintos desportivos, hotéis e restaurantes.

## Funções

O LBC 3099/41 é formado por uma peça única incluindo um altifalante de cone duplo, de 24 W. Um transformador de 100 V é instalado na retaguarda da estrutura. A parte frontal integra uma atractiva grelha metálica com acabamento em branco (RAL 9010).

### Altifalante de alarme por voz

Os altifalantes de alarme por voz foram concebidos especificamente para utilização em edifícios em que o desempenho dos sistemas de evacuação por voz é regido por regulamentos. O LBC 3099/41 foi concebido para utilização em sistemas de alarme por voz e está em conformidade com as normas de emergência.

O altifalante tem uma protecção integrada, de modo a assegurar que, em caso de incêndio, os danos causados ao altifalante não resultem na falha do circuito ao qual está ligado. Desta forma, a integridade do sistema é mantida, assegurando que os altifalantes em outras áreas possam ser utilizados para informar as pessoas acerca da situação. O altifalante conta com um bloco de terminais em cerâmica, fusíveis térmicos e cablagem de alta temperatura resistente ao calor. Para além disso, também pode ser equipado com uma protecção metálica anti-fogo LBC 3082/00 opcional para aumentar a protecção às ligações dos cabos.

## Certificados e Aprovações

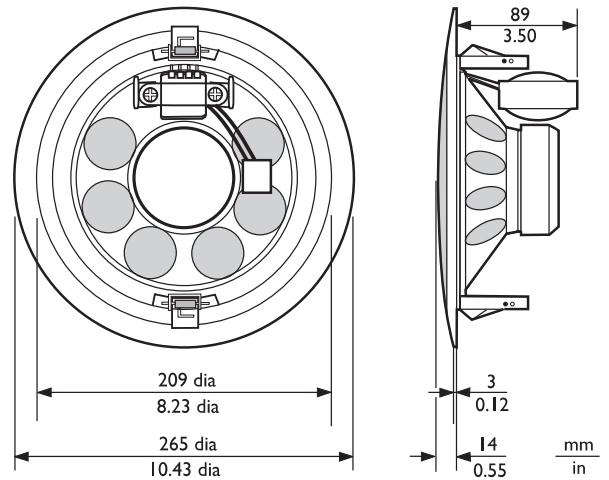
Todos os altifalantes Bosch foram concebidos para suportar uma potência nominal durante 100 horas, de acordo com as normas para a capacidade de processamento de potência (PHC) CEI 268-5. A Bosch também desenvolveu o teste de exposição de feedback acústico simulado (SAFE) para demonstrar que podem suportar duas vezes a sua potência nominal durante breves períodos de tempo. É assim assegurada uma fiabilidade adicional em condições extremas de utilização, o que conduz a uma extrema

satisfação do cliente, uma vida útil mais longa e muito menos hipóteses de falha ou deterioração do desempenho.

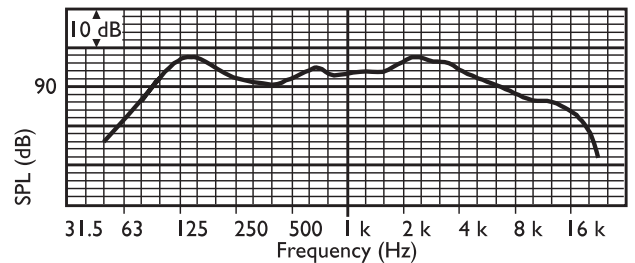
Segurança	em conf. com a norma EN 60065
Emergência	em conf. com a norma BS 5839-8/EN 60849
À prova de impactos de bolas	em conf. com a norma DIN VDE 0710 parte 13

Região	Certificação
Europa	CE

**Planeamento**



Dimensões em mm (pol.)



Frequência de resposta

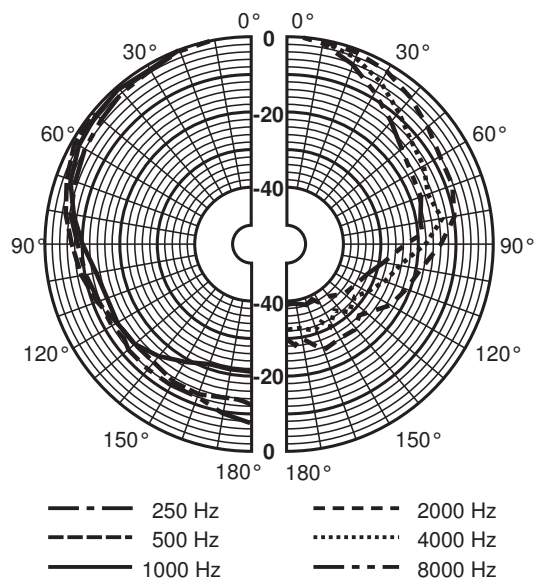


Diagrama polar (medido com o ruído rosa)

	125 Hz	250 Hz	500 Hz	1 kHz	2 kHz	4 kHz	8 kHz
SPL 1.1	94	92	90	92	94	93	86
SPL máx.	108	106	104	10	10	10	10
				6	8	7	0

LBC 3099/41 com estrutura de protecção metálica anti-fogo LBC 3082/00

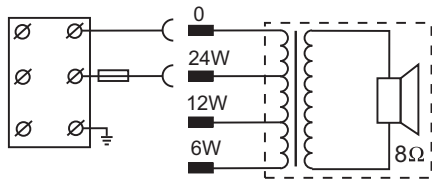
A unidade integra dois grampos de bloqueio accionados por mola para fixação num orifício, em tectos suspensos e em painéis de parede com 9 a 25 mm (0,35 a 1,0 pol.) de espessura. O altifalante inclui um molde circular para marcar um orifício de 210 mm de diâmetro.

**Bloco de terminais**

A unidade apresenta um bloco de bornes de parafuso de 3 pólos (incluindo terra) para cablagem de "loop-through". O transformador inclui três pontos de tomada no primário, que permitem a selecção de potência nominal total, meia potência ou um quarto de potência (em etapas de 3 dB).

Factor Q	3,7	4,5	2,8	5,2	8,9	17,4	34
Eficácia	0,85	0,44	0,63	0,38	0,36	0,14	0,02
Ângulo horizontal	180	180	180	160	90	60	40
Ângulo vertical	180	180	180	160	90	60	40

Desempenho acústico especificado por oitava



Esquema do circuito

### Peças incluídas

Quantidade	Componentes
1	Altifalante de tecto LBC 3099/41
1	Molde circular de 210 mm (8,3 pol.)

### Especificações Técnicas

#### Especificações eléctricas\*

Potência máxima	36 W
Potência nominal (PHC)	24 / 12 / 6 W
Nível de pressão sonora a 24 W / 1 W (1 kHz, 1 m)	106 dB / 92 dB (SPL)
Nível de pressão sonora a 24 W / 1 W (4 kHz, 1 m)	107 dB / 93 dB (SPL)
Gama de frequências efectiva (-10 dB)	60 Hz a 18 kHz
Ângulo de abertura a 1 kHz/4 kHz (-6 dB)	160° / 60°
Tensão nominal	100 V
Impedância nominal	417 Ohm
Conector	Bloco de terminais de parafuso de 3 pólos

\* Dados de desempenho técnico de acordo com a norma CEI 60268-5

#### Especificações mecânicas

Diâmetro	265 mm (10,4 pol.)
Profundidade máxima	89 mm (3,5 pol.)

Recorte para instalação	210 mm
Diâmetro do altifalante	203,2 mm (8 pol.)
Peso	1,8 kg (4 lb)
Cor	Branco (RAL 9010)
Peso do íman	283 g (10 oz)

#### Aspectos ambientais

Temperatura de funcionamento	-25 °C a +55 °C (-13 °F a +131 °F)
Temperatura de armazenamento	-40 °C a +70 °C (-40 °F a +158 °F)
Humidade relativa	<95 %

### Como encomendar

#### LBC 3099/41 Altifalante de tecto

Altifalante de tecto, 24 W, grelha metálica circular integrada, dois grampos com mola para montagem no tecto, bloco de terminais de parafuso de três vias, branco RAL 9010.

N.º de encomenda **LBC3099/41**

#### Acessórios de hardware

#### LBC 3082/00 Protecção metálica anti-fogo

Protecção metálica anti-fogo para o altifalante de tecto LBC 3099/41, vermelho fogo RAL 3000.

N.º de encomenda **LBC 3082/00**

**Representado por:**

**Portugal:**

Bosch Security Systems  
Sistemas de Segurança, SA.  
Av. Infante D. Henrique, Lt.2E - 3E  
Apartado 8058  
Lisboa, 1801-805  
Telefone: +351 218 500 360  
Fax: +351 218 500 088  
pt.securitysystems@bosch.com  
www.boschsecurity.com/pt

**América Latina:**

Robert Bosch Ltda  
Security Systems Division  
Via Anhanguera, Km 98  
CEP 13065-900  
Campinas, Sao Paulo, Brazil  
Phone: +55 19 2103 2860  
Fax: +55 19 2103 2862  
latam.boschsecurity@bosch.com  
www.boschsecurity.com