

LC2-PC60G6-10 Altifalante de tecto de som de qualidade superior com subwoofer, 60W

www.boschsecurity.com/pt



BOSCH
Tecnologia para a vida



- ▶ Altifalante de 10 pol. de grande amplitude para baixa frequência ampliada
- ▶ Rede de passagem baixa com protecção contra sobrecarga
- ▶ Ajuste de Watts no painel dianteiro
- ▶ Inclui secção em ponte e anel de montagem para fácil instalação
- ▶ Conformidade com as normas BS 5839-8 e EN 60849

O LC2-PC60G6-10 é um altifalante de tecto de 10 pol. de som de qualidade superior com subwoofer, concebido para aumentar a resposta a baixas frequências de qualquer altifalante de tecto de som de qualidade superior de longo alcance LC2.

Consiste num conjunto de painel, grelha, estrutura de cobertura cilíndrica, altifalante coaxial de baixa frequência e grande amplitude de 10 pol. e um transformador interno de potência de saída. A estrutura de cobertura cilíndrica e o altifalante oferecem um volume interno ideal para desempenhos de baixa frequência ampliada.

O altifalante utiliza uma rede cruzada de segunda ordem para fornecer a frequência de resposta de passagem de banda correcta a utilizar com qualquer altifalante de tecto de som de qualidade superior de longo alcance LC2.

Funções

Altifalante de alarme por voz

Os altifalantes de alarme por voz foram concebidos especificamente para utilização em edifícios em que o desempenho dos sistemas de evacuação por voz é regido por regulamentos. O LC2-PC60G6-10 foi concebido para utilização em sistemas de alarme por voz e está em conformidade com a norma britânica BS 5839-8 e a EN 60849.

Protecção

O altifalante tem uma protecção integrada, de modo a assegurar que, em caso de incêndio, os danos causados ao altifalante não resultem na falha do circuito ao qual está ligado. Desta forma, a integridade do sistema é mantida, assegurando que os altifalantes em outras áreas possam ser utilizados para informar as pessoas acerca da situação. Equipado de origem com uma estrutura de cobertura para aumentar a protecção da terminação do cabo.

O altifalante inclui um bloco de terminais de parafuso em cerâmica e um fusível térmico adequados para emergências.

Certificados e Aprovações

Todos os altifalantes Bosch foram concebidos para suportar uma potência nominal de funcionamento durante 100 horas contínuas, de acordo com as normas para a capacidade de processamento de potência (PHC) CEI 268-5. A Bosch também desenvolveu o teste de exposição de feedback acústico simulado (SAFE) para demonstrar que podem suportar duas vezes a sua potência nominal durante breves períodos de tempo. É assim assegurada uma fiabilidade melhorada em condições extremas de utilização, o que conduz a uma extrema satisfação do cliente, uma vida útil mais longa e muito menos hipóteses de falha ou deterioração do desempenho.

Segurança	em conformidade com a norma EN 60065
Emergência	em conformidade com as normas BS 5839-8/EN 60849

Região	Certificação
Europa	CE

Planeamento

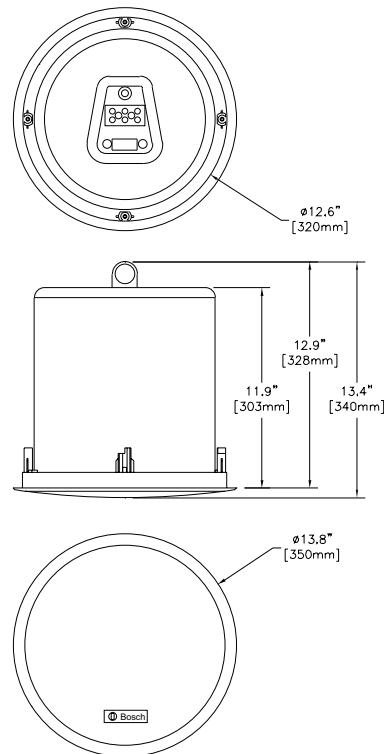
Montagem

O altifalante é fixo ao tecto com quatro grampos integrados e foi concebido para funcionar num vasto leque de tectos diferentes. É incluída uma secção em ponte/anel em C para suspensão segura em tecto falso feito de lâ mineral ou outras secções de tecto à base de fibra com espessuras entre 4 e 25 mm (0,16 e 1,0 pol.).

O altifalante inclui um molde circular para marcação de um orifício de 322 mm (12,625 pol.) de diâmetro.

Ajuste de potência

A unidade apresenta um bloco de terminais em cerâmica de três bornes com ligações de parafuso (incluindo terra) em conformidade com as normas de emergência, adequado para ligação em cadeia da cablagem. O transformador oferece três pontos de tomada de 100 V e quatro de 70 V no primário, permitindo a selecção de potência nominal total, meia potência, um quarto de potência ou um oitavo de potência (em etapas de 3 dB) e oito ohm. A selecção realiza-se através de um prático interruptor no painel dianteiro.



Dimensões em mm/[pol.]

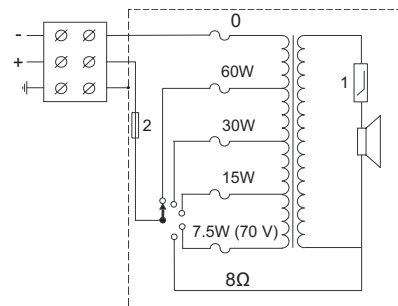
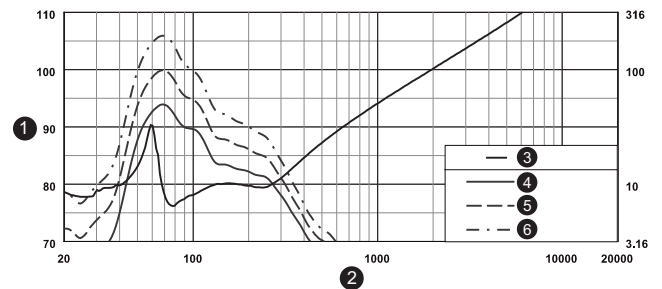


Diagrama do circuito (1: Filtro passa baixo, 2: Fusível térmico)



1	SPL, 1 W/1 m (dB)
2	Frequência (Hz)
3	Impedância (ohm)
4	Frequência de resposta, meio espaço

5	Frequência de resposta, quarto de espaço
6	Frequência de resposta, oitavo de espaço

*Frequência de resposta***Peças incluídas**

Quantidade	Componentes
2	LC2-PC60G6-10 Altifalante de teto de som de qualidade superior com subwoofer
1	Molde para recorte circular de 322 mm (12,625 pol.)
1	Ponte entre placas/Anel em C
1	Proteção da pintura
1	Instruções de instalação

Especificações Técnicas**Especificações eléctricas**

Potência máxima	100 W
Potência nominal	60/30/15/(7,5 W apenas, 70 V).
Nível de pressão sonora a 60 W/1 W (70 Hz, 1 m)	112/94 dB (SPL)
Gama de frequências efectiva (-10 dB)	45 Hz a 150 Hz
Cobertura (cónica)	180°
Tensão nominal	70 V ou 100 V
Impedância nominal	83 ou 167 ou 8 ohms
Transdutor de baixa frequência	Cone de polipropileno de 254 mm (10 pol.)
Conector	Bloco de terminais de parafuso de 3 pólos em cerâmica

Especificações mecânicas

Diâmetro	350 mm (13,8 pol.)
Profundidade máxima	303 mm (11,9 pol.)
Espessura do tecto	4 a 25 mm (0,16 a 1,00 pol.)
Orifício de montagem	322 + 5 mm (10,75 + 0,20 pol.)
Material	
Painel	ABS (UL94V0)
Estrutura de cobertura cilíndrica	Aço galvanizado
Grelha	Acabamento em aço
Peso	7 kg (15,5 lb)
Cor	Branco (RAL 9010)

Especificações ambientais

Temperatura de funcionamento	-25 °C a +55 °C (-13 °F a +131 °F)
Temperatura de armazenamento	-40 °C a +70 °C (-40 °F a +158 °F)
Humidade relativa	<95%

Como encomendar**LC2-PC60G6-10 Altifalante de tecto de som de qualidade superior com subwoofer, 60W**

Altifalante de tecto com subwoofer de 60 W, unidade de accionamento de 10 polegadas de grande amplitude, rede de passagem baixa com protecção contra sobrecarga, bloco de terminais de parafusos de cerâmica de 3 vias, fornecido com ponto de secção/anel em C, branco RAL 9010 (conjunto de 2 unidades). N.º de encomenda **LC2-PC60G6-10**

Representado por:

Portugal:

Bosch Security Systems
Sistemas de Segurança, SA.
Av. Infante D. Henrique, Lt.2E - 3E
Apartado 8058
Lisboa, 1801-805
Telefone: +351 218 500 360
Fax: +351 218 500 088
pt.securitysystems@bosch.com
www.boschsecurity.com/pt

América Latina:

Robert Bosch Ltda
Security Systems Division
Via Anhanguera, Km 98
CEP 13065-900
Campinas, Sao Paulo, Brazil
Phone: +55 19 2103 2860
Fax: +55 19 2103 2862
latam.boschsecurity@bosch.com
www.boschsecurity.com