

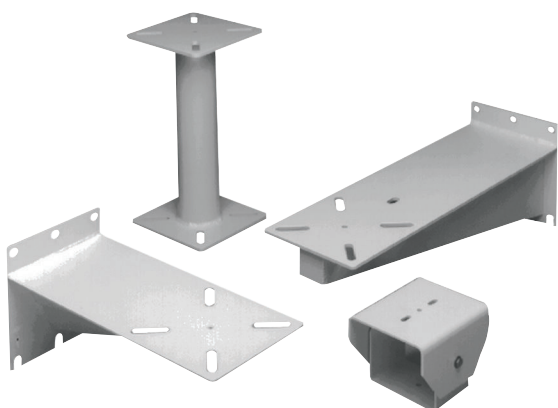
Suportes versáteis LTC 921x, LTC 922x

www.boschsecurity.com/pt



BOSCH

Tecnologia para a vida



- ▶ Carga máxima: 45 kg (100 lb) e 90 kg (200 lb)
- ▶ Aspecto atractivo
- ▶ Resistente à corrosão
- ▶ Padrão versátil de orifícios de fixação
- ▶ Ampla gama de modelos

A nossa ampla selecção de suportes de montagem para interior/exterior inclui suportes de coluna, parede, postalete, esquina e cabeça ajustável. Estes suportes versáteis acomodam câmaras fixas, estruturas de câmaras ambientais e rotação horizontal/vertical.

Todas as unidades são feitas em liga de alumínio leve com um revestimento exterior à prova de corrosão. Estes produtos estão conformes à norma militar para Atmosfera Salina (Military Salt Atmosphere) MIL-STD-810E, Método 509, Procedimento I. Os suportes de coluna e parede apresentam uma construção soldada que proporciona um suporte de câmara extremamente rígido com um terço do peso do aço. A instalação de uma ampla gama de dispositivos é facilitada pelas aberturas generosas para chave inglesa e de caixa. Padrões únicos de orifícios de montagem com ranhuras na superfície de montagem.

O LTC 9214/00 é um suporte de montagem em coluna de 356 mm (14 pol.) para instalações de kits de câmaras carga peso média e elevada. É construído em tubagem de alumínio OD de 76 mm (3 pol.) com rebordos finais soldados. O centro de cada flange inclui um peça entrelaçada de aço inoxidável de 1/4-20 para a montagem no centro.

O LTC 9224/00 é idêntico ao LTC 9214/00, excepto no comprimento total que é de 610 mm (24 pol.).

O LTC 9216/00 é um suporte para montagem em parede de 409 mm (16 pol.), concebido para instalações de câmaras de carga leve a média.

O LTC 9222/00 é um suporte para montagem em parede de 564 mm (22 pol.), concebido para instalações de câmaras de carga elevada.

O LTC 9227/00 é um suporte de cabeça ajustável concebido para instalações de câmaras de carga média e elevada. Este suporte de fácil instalação inclui utensílios de montagem em aço inoxidável e anilhas em neoprene.

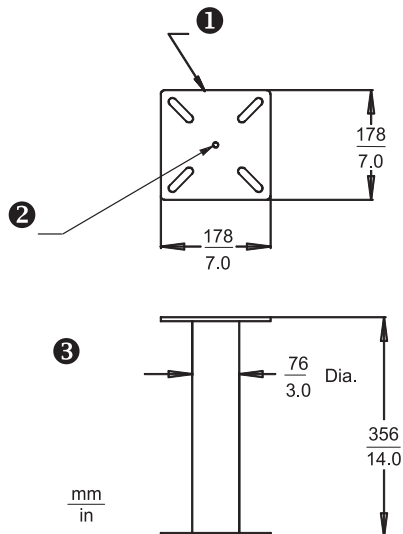
O LTC 9227/00 pode ser utilizado com todos os suportes desta série.

O suporte de rebordo LTC 9228/00 é utilizado para aumentar a distribuição do peso quando os suportes de montagem LTC 9216/00 ou LTC 9222/00 são necessários para utilização em superfícies de suporte de carga insuficiente.

O suporte de montagem em postalete LTC 9225/00 é um suporte de montagem concebido para instalar os suportes para montagem em parede LTC 9216/00 e LTC 9222/00 em postaletes que meçam entre 76 mm (3 pol.) e 381 mm (15 pol.) de diâmetro.

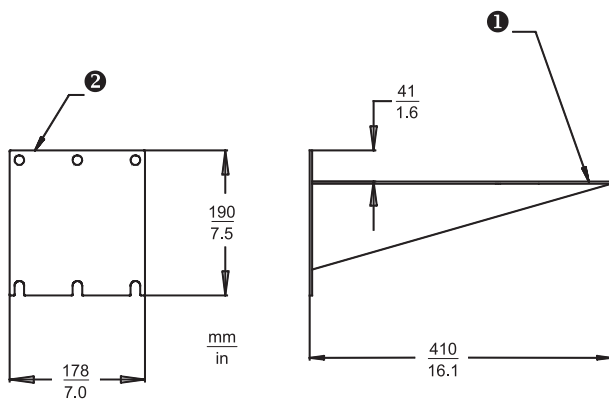
O suporte de canto LTC 9226/00 é um adaptador concebido para instalar os suportes para montagem em parede LTC 9216/00 ou LTC 9222/00 numa esquina de um edifício.

Planeamento



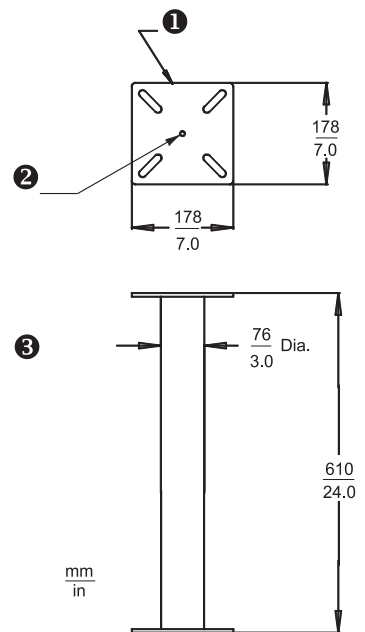
LTC 9214/00 Suporte de Montagem em Coluna de 14 pol.

- 1 Vista de círculo da rosca idêntico a suportes de parede
- 2 1/4-20 Superior e inferior
- 3 Vista lateral



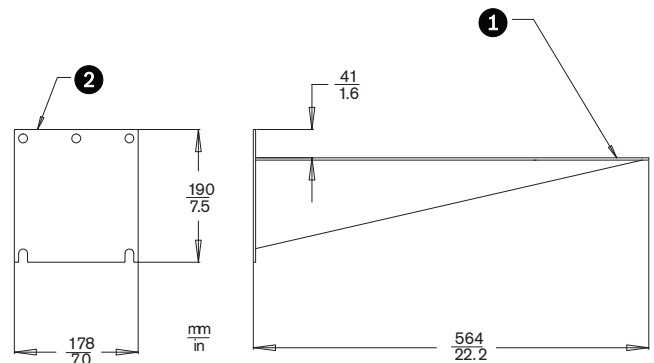
LTC 9214/00 Suporte de Montagem em Coluna de 14 pol.

- 1 Consulte o detalhe A para Vista superior do padrão de fixação
- 2 Consulte detalhe B



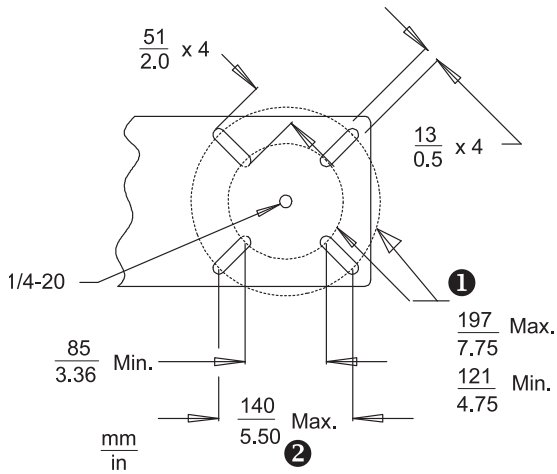
LTC 9224/00 Suporte de Montagem em Parede de 16 pol.

- 1 Círculo da rosca idêntico a suporte de parede
- 2 1/4 -20 Superior e inferior
- 3 Vista lateral



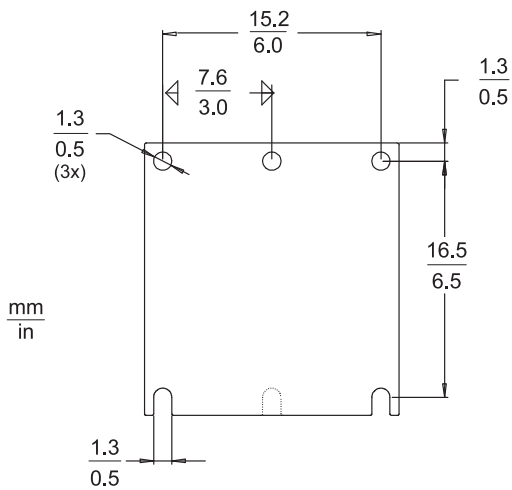
LTC 9222/00 Suporte de Montagem em Parede de 22 pol.

- 1 Consulte o detalhe A para vista superior do padrão de fixação
- 2 Consulte detalhe B

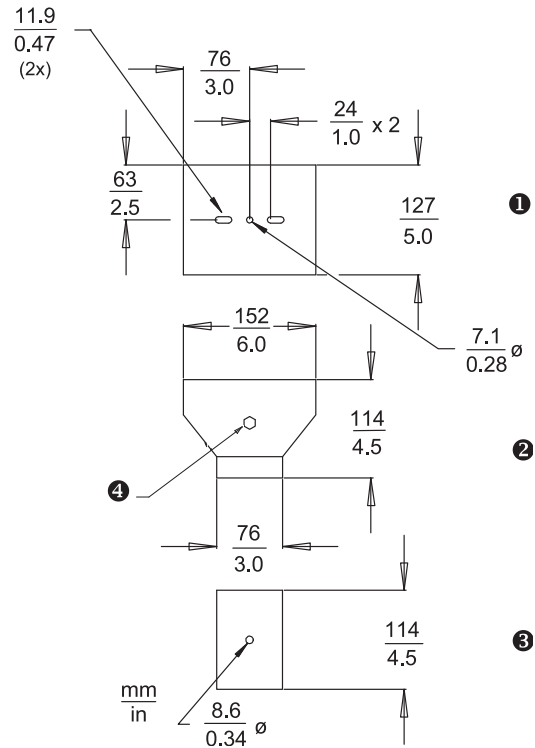


Detalhe A – Padrão de círculo da rosca LTC 9216/00 e LTC 9222/00

- 1 Círculos de rosca de montagem
- 2 Quadrados da rosca

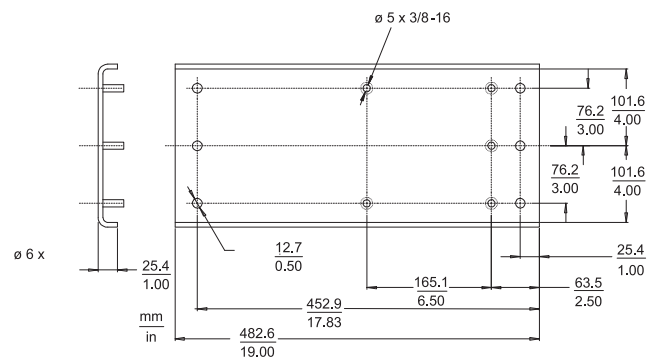


Detalhe B – Suporte de montagem em parede LTC 9216 e LTC 9222/00

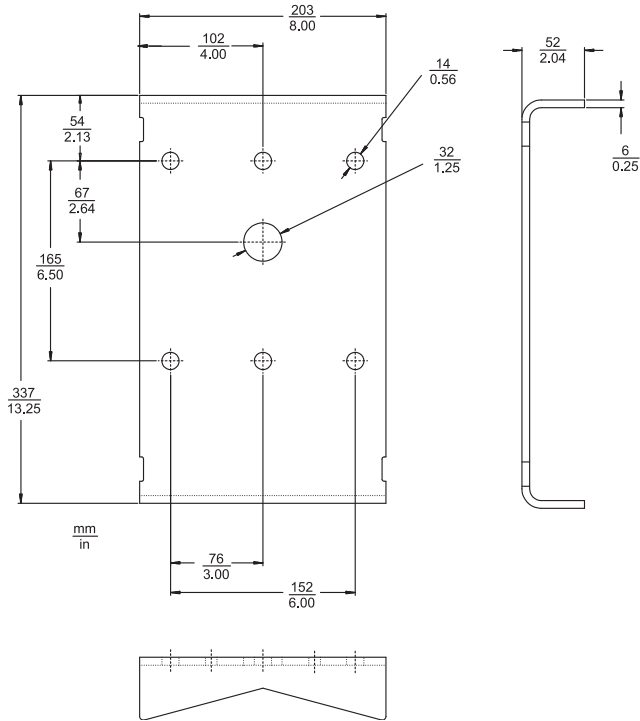


LTC 9227/00 Suporte de Montagem de Cabeça Ajustável

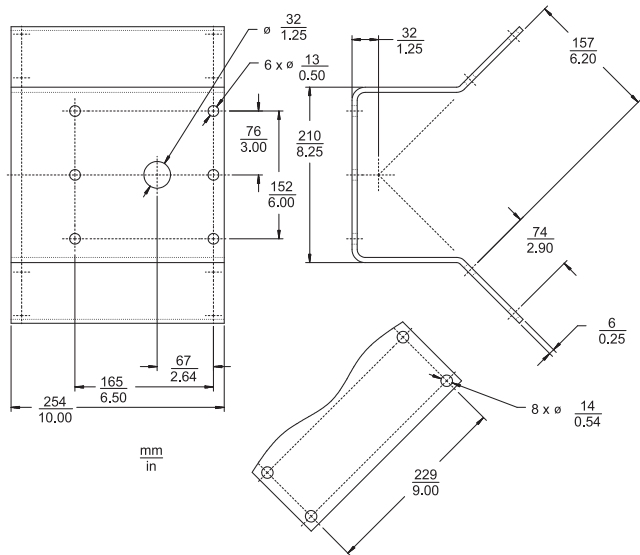
- 1 Vista superior
- 2 Vista lateral
- 3 Vista inferior
- 4 Ajuste de inclinação



LTC 9228/00 Suporte de Montagem de Rebordo



LTC 9225/00 Suporte de Montagem em Postelete



LTC 9226/00 Suporte de Canto

Especificações Técnicas

LTC 9214/00 356 mm (14 pol.) e LTC 9224/00 610 mm (24 pol.)

Suporte de coluna	
Carga máxima nominal	
Na vertical	90,6 kg (200 lb)
Invertida	45,3 kg (100 lb)
Material de montagem	Não fornecidas

Concluir	Cinzeno-claro
Peso	
LTC 9214/00	2,3 kg (5,1 lb)
LTC 9224/00	3,3 kg (7,2 lb)

LTC 9216/00 409 mm (16 pol.) e LTC 9222/00 564 mm (22 pol.)

Suportes para montagem em parede	
Carga máxima nominal	
LTC 9216/00	45,3 kg (100 lb)
LTC 9222/00	90,6 kg (200 lb)
Material de montagem	Não fornecidas
Concluir	Cinzeno-claro
Peso	
LTC 9216/00	1,6 kg (3,5 lb)
LTC 9222/00	2,9 kg (6,5 lb)



Nota

Não monte os suportes para montagem em parede LTC 9216/00 ou LTC 9222/00 numa posição invertida.

LTC 9227/00 Suporte de Montagem de Cabeça Ajustável

Carga máxima nominal	45,3 kg (100 lb)
Material de montagem	Não fornecidas
Concluir	Cinzeno-claro
Peso	0,55 kg (1,2 lb)

LTC 9228/00 Suporte de Montagem de Rebordo

Carga máxima nominal	45,3 kg (100 lb)
Material de montagem	(5) rebites 3/8-16 x 1 1/4, (5) anilhas chatas 3/8 e (5) porcas de bloqueio 3/8-16
Concluir	Cinzeno-claro
Peso	2,1 kg (4,6 lb)

LTC 9225/00 Suporte de montagem em postelete

Carga máxima nominal	45,3 kg (100 lb)
Material de montagem	Dois (2) tirantes em aço inoxidável de 5 pés, dois (2) cliques de banda, seis (6) parafusos de cabeça hexagonal, seis (6) anilhas chatas e de bloqueio e seis (6) porcas hexagonais, incluídos na unidade

Acessórios	Ferramenta de acoplamento TC9311PM3T disponível
Concluir	Cinzentos-claro
Peso	1,4 kg (3,0 lb)

LTC 9226/00 Suporte de Esquina

Carga máxima nominal	45,3 kg (100 lb)
Material de montagem	Não fornecidas
Concluir	Cinzentos-claro
Peso	2,9 kg (6,5 lb)

Como encomendar**LTC 9224/00 Suporte de montagem versátil**

para 24 pol., 90,6 kg (200 lb) de carga máx. na vertical, acabamento em cinzento-claro
N.º de encomenda **LTC 9224/00**

LTC 9216/00 Suporte de montagem versátil

para 16 pol., 45,3 kg (100 lb) de carga máx., acabamento cinzento-claro
N.º de encomenda **LTC 9216/00**

LTC 9228/00 Suporte de montagem versátil

para suportes para montagem em parede LTC 9216/00 e LTC 9222/00, carga máx. de 45,3 kg (100 lb), suporte de rebordo
N.º de encomenda **LTC 9228/00**

LTC 9225/00 Suporte de montagem em postalete

45,3 kg (100 lb) de carga máx., suporte de montagem em postalete, acabamento cinzento-claro
N.º de encomenda **LTC 9225/00**

LTC 9226/00 Suporte de montagem versátil

para LTC 9216 e LTC 9222, 45,3 kg (100 lb) de carga máx., suporte de montagem em esquina, acabamento cinzento-claro
N.º de encomenda **LTC 9226/00**

Representado por:**Portugal:**

Bosch Security Systems
Sistemas de Segurança, SA.
Av. Infante D. Henrique, Lt.2E - 3E
Apartado 8058
Lisboa, 1801-805
Telefone: +351 218 500 360
Fax: +351 218 500 088
pt.securitysystems@bosch.com
www.boschsecurity.com/pt

América Latina:

Robert Bosch Ltda
Security Systems Division
Via Anhanguera, Km 98
CEP 13065-900
Campinas, Sao Paulo, Brazil
Phone: +55 19 2103 2860
Fax: +55 19 2103 2862
latam.boschsecurity@bosch.com
www.boschsecurity.com