

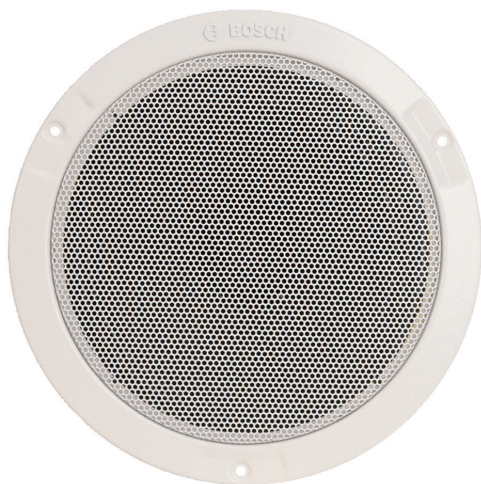
# Потолочный громкоговоритель LHM 0626/00

www.bosch.ru



**BOSCH**

Разработано для жизни



- ▶ Пригодны для трансляции музыки и речи
- ▶ Повышенная чувствительность
- ▶ Утопленный монтаж в потолок
- ▶ Ненавязчивая белая металлическая решетка
- ▶ Соответствует международным стандартам техники безопасности

LHM 0626/00 представляет собой экономичный потолочный громкоговоритель для утопленного монтажа, предназначенный для применения в общих целях. Это полнофункциональный громкоговоритель для воспроизведения речи и музыки в магазинах, торговых центрах, школах, офисах, спортивных залах, гостиницах и ресторанах.

LHM 0626/00 имеет единственный двухконусный громкоговоритель мощностью 6 Вт. Согласующий трансформатор 100 В смонтирован на тыльной стороне рамы. Круглая металлическая решетка встроена в лицевую часть громкоговорителя и имеет ненавязчивый белый цвет (RAL 9010).

## Сертификаты и согласования

Все громкоговорители компании Bosch способны непрерывно работать в течение 100 часов при номинальной мощности в соответствии со стандартами потребляемой мощности IEC 268-5. Компания Bosch разработала также специальный тест (Simulated Acoustical Feedback Exposure, SAFE) для демонстрации того, что они могут в течение

короткого времени работать с мощностью, в два раза превышающей номинальную. Это обеспечивает дополнительную степень надежности в критических условиях, что лучше удовлетворяет требованиям заказчика, обеспечивает более долгий срок службы и снижает риск возникновения неисправностей.

Техника безопасности Согласно EN 60065

Регион	Сертификация
Европа	CE

## Замечания по установке/конфигурации

### Установка

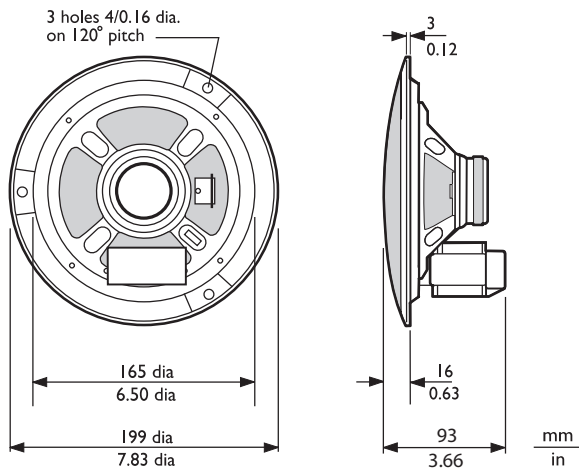
Устройство легко устанавливается в отверстие в полости потолка и крепится тремя винтами белого цвета (входят в комплект). В комплекте с громкоговорителем поставляется круглый шаблон для разметки отверстия диаметром 165 мм.

**Клеммная колодка**

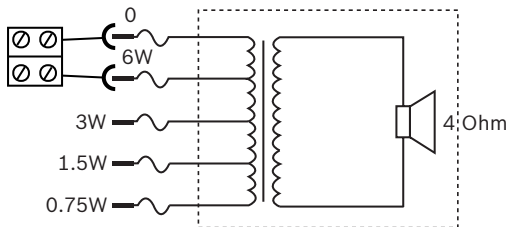
Устройство имеет двустороннюю клеммную колодку с винтовыми соединителями, пригодными для проходного подключения. Согласующий трансформатор имеет четыре ответвления первичной обмотки для обеспечения работы на номинальную полную мощность, на половину, четверть или 1/8 мощности (т. е. с шагом 3 дБ)

**Противопожарный колпак**

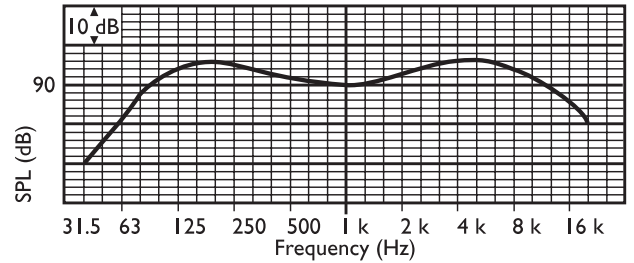
При пожаре огонь или дым может распространиться по зданию через полости потолка, в которых установлены громкоговорители. Чтобы воспрепятствовать попаданию огня в полость потолка через громкоговоритель, потолочный громкоговоритель может быть оборудован защитным стальным противопожарным колпаком (LBC 3080/01). Этот дополнительный колпак устанавливается на громкоговоритель при помощи четырех самонарезающих винтов, входящих в комплект. Имеется четыре выбивных отверстия, два (2) для резиновых втулок (входят в комплект) и два (2) для кабельных сальников. (PG13).



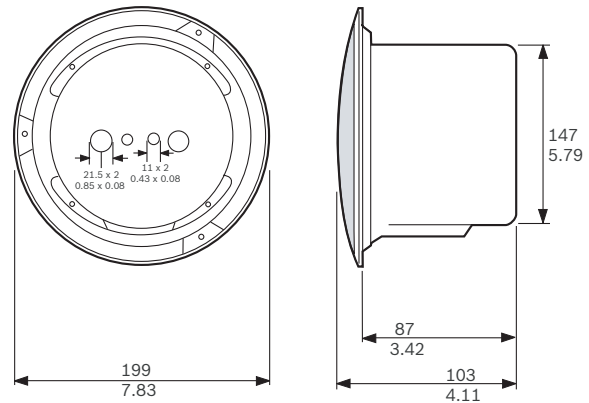
Размеры (мм)



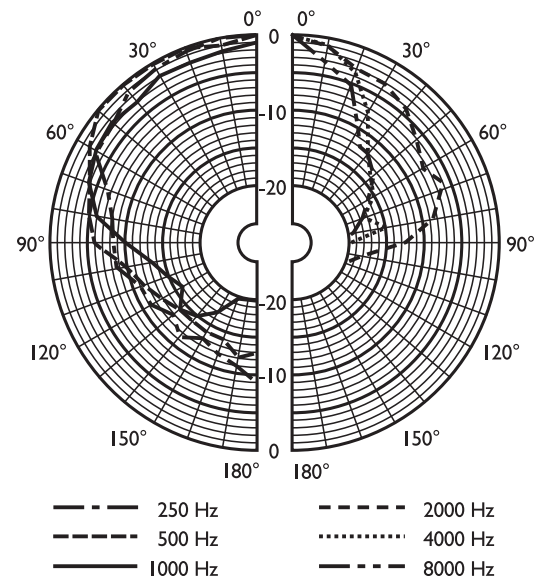
Принципиальная схема



Частотная характеристика



Размеры комплекта с противопожарным колпаком LHM-0626/00 + LBC 3080/01



Полярная диаграмма (для розового шума)

Чувствительность октавного диапазона\*

	Октавный УЗД 1 Вт/1 м	Общий октавный УЗД 1 Вт/1 м	Общий октавный УЗД P <sub>макс</sub> /1 м
125 Гц	94	-	-
250 Гц	91	-	-

500 Гц	88	-	-
1000 Гц	91	-	-
2000 Гц	93	-	-
4000 Гц	96	-	-
8000 Гц	92	-	-

Угол раскрытия ДН для октавного диапазона

	Горизонтальн ый	Вертикальны й	
125 Гц	150	150	
250 Гц	140	140	
500 Гц	180	180	
1000 Гц	160	160	
2000 Гц	140	140	
4000 Гц	55	55	
8000 Гц	45	45	

Акустические характеристики на октаву

### Состав изделия

Количес тво	Компонент
1	Потолочный громкоговоритель LHM 0626/00
3	Винты белого цвета
1	Круглый шаблон 165 мм

### Техническое описание

#### Электрические\*

Максимальная мощность	9 Вт
Номинальная мощность	6 Вт (6 / 3 / 1,5 / 0,75 Вт)
Уровень звукового давления при 6 Вт / 1 Вт (при 1 кГц, 1 м)	99 дБ / 91 дБ (УЗД)
Уровень звукового давления при 6 Вт / 1 Вт (при 4 кГц, 1 м)	104 дБ / 96 дБ
Эффективный частотный диапазон (-10 дБ)	от 70 Гц до 18 кГц
Угол раскрытия при 1 кГц / 4 кГц, (-6 дБ)	160° / 55°
Номинальное напряжение	100 В
Номинальное сопротивление	1667 Ом
разъема	2-контактная зажимная контактная колодка

\* Данные о технических характеристиках согласно IEC 60268-5

#### Механические характеристики

Диаметр	199 мм
Максимальная глубина	77 мм
Монтажный профиль	165 + 5 мм
Диаметр громкоговорителя	152,4 мм
Масса	900 г
Цвет	Белый (RAL 9010)
Вес магнита	150 г

#### Условия эксплуатации

Рабочая температура	от -25 °С до +55 °С
Температура хранения	от -40 °С до +70 °С
Относительная влажность	< 95 %

### Информация для заказа

#### Потолочный громкоговоритель LHM 0626/00

Потолочный громкоговоритель мощностью 6 Вт, встроенная круглая металлическая решетка, крепление на 3 винтах белого цвета (в комплекте), RAL 9010 белого цвета.

номер для заказа **LHM0626/00**

#### Дополнительные аксессуары

##### LBC 3080/01 Противопожарный купол

Металлический противопожарный колпак для потолочных громкоговорителей LBC 3087/41, LBC 3090/01, LBC 3090/31, LHM 0606/00, LHM 0606/10 и LHM 0626/00, сертификация по стандарту EN54-24, RAL 3000 ярко-красного цвета.

номер для заказа **LBC 3080/01**

##### LBC 3080/11 Противопожарный купол

Металлический противопожарный колпак для потолочных громкоговорителей LBC 3087/41, LBC 3090/01, LBC 3090/31, LHM 0606/00, LHM 0606/10 и LHM 0626/00, RAL 9010 белого цвета.

номер для заказа **LBC3080/11**

**Представлен (кем/чем):**

**Russia:**

Robert Bosch ООО  
Security Systems  
13/5, Akad. Korolyova str.  
129515 Moscow, Russia  
Phone: +7 495 937 5361  
Fax: +7 495 937 5363  
Info.bss@ru.bosch.com  
ru.securitysystems@bosch.com  
www.bosch.ru