

# PLE-1SCS Plena Easy Line ไมโครโฟนประกาศสำหรับการใช้งานหนัก

www.boschsecurity.com



**BOSCH**  
เทคโนโลยีเพื่อชีวิต



- ▶ ไมโครโฟนที่แข็งแรงทนทานสำหรับใช้งานได้ตามที่ต้องการ
- ▶ ปุ่ม PTT สำหรับการประกาศและการเปิดใช้งาน
- ▶ หัวคราวหรือสลับการใช้งาน
- ▶ LED สีเขียวแสดงว่าไมโครโฟนกำลังทำงาน
- ▶ ฐานทำด้วยโลหะแข็งแรงพร้อมสาย 2 ม. (6.56 ฟุต) และขั้วต่อชนิดยูโรแบบล็อกได้

Plena Tabletop Microphone เป็นไมโครโฟนไดนามิกชนิดทิศทางเดี่ยวแบบตั้งโต๊ะที่มีคุณภาพสูงและทนทาน เหมาะสำหรับการใช้ในการประกาศเสียงสำหรับระบบเสียงประกาศสาธารณะ ฐานโลหะที่มีน้ำหนักมากและขาตั้งที่ทำจากยาง ช่วยให้สามารถตั้งไมโครโฟนได้อย่างมั่นคงบนพื้นเรียบ การออกแบบพิเศษช่วยให้ชุดอุปกรณ์ติดตั้งแบบฝังบนโต๊ะได้อย่างสวยงาม

## ฟังก์ชัน

ปุ่ม PTT (กดแล้วพูด) ไม่ได้มีที่ไมโครโฟนเท่านั้น แต่มีที่หน้าสัมผัสลำดับที่สามารถใช้งานร่วมกับเครื่องขยายเสียง Plena ได้ด้วย สามารถกำหนดค่าคุณสมบัติการสลับของปุ่ม PTT ภายในสำหรับโหมด PTT ได้ (เปิดตลอดเวลาที่กดค้างไว้) หรือโหมดสลับ (กดเพื่อเปิด กดอีกครั้งเพื่อปิด)

มีสายต่อ 2 ม. (6.56 ฟุต) และขั้วต่อชนิดยูโร 5 ขาสำหรับสัญญาณสมดุลและหน้าสัมผัสลำดับให้มาด้วย หากไม่ต้องการหน้าสัมผัสลำดับ สามารถเชื่อมต่อไมโครโฟนเข้ากับเครื่องขยายเสียงโดยใช้ขั้วต่อชนิดยูโร 3 ขา

LED สีเขียวแสดงว่าไมโครโฟนกำลังทำงาน

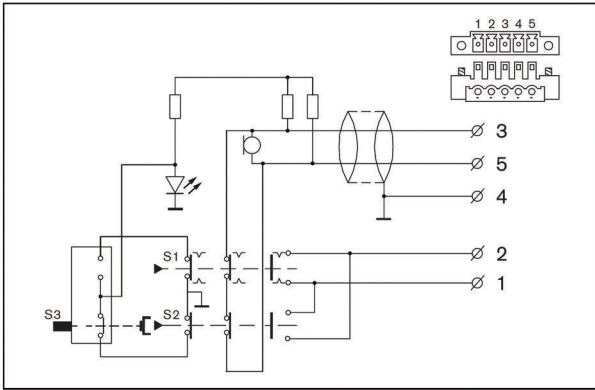
ปุ่มควบคุมและไฟสัญญาณ

- ปุ่ม PTT
- LED แสดงสถานะ PTT

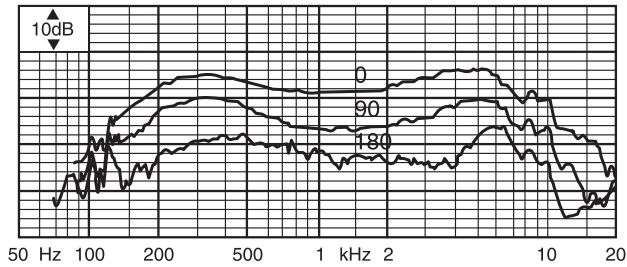
## หนังสือรับรองและใบอนุญาต

ความปลอดภัย	ตามมาตรฐาน EN 60065
การป้องกัน	ตามมาตรฐาน EN 55103-2
การปล่อยคลื่นแม่เหล็กไฟฟ้า	ตามมาตรฐาน EN 55103-1
พื้นที่	การรับรอง
ยุโรป	CE

คำแนะนำการติดตั้ง/การตั้งค่า



แผนผังวงจร



ความถี่ตอบสนอง

ชิ้นส่วนที่มีให้

จำนวน	ส่วนประกอบ
1	PLE-1SCS Plena Easy Line ไมโครโฟนประกาศสำหรับการใช้งานหนัก

ข้อมูลจำเพาะด้านเทคนิค

คุณสมบัติทางไฟฟ้า

แหล่งจ่ายไฟ Phantom	
ช่วงแรงดันไฟฟ้า	12 ถึง 48 V
ความสิ้นเปลืองกระแสไฟฟ้า	<8 mA
<b>ประสิทธิภาพ</b>	
รูปแบบการรับสัญญาณเสียง	แบบทิศทางเดี่ยว
ความถี่ตอบสนอง	100 Hz ถึง 15 kHz
ระดับความไว	1.2 mV/pa +/- 4 dB
อิมพีแดนซ์เอาต์พุต	500 โอห์ม
ระดับเสียงอินพุตสูงสุด	110 dB SPL
ความเพี้ยน	<0.6% (อินพุตสูงสุด)
ระดับเสียงรบกวนอินพุต (เทียบเท่า)	25 dB SPL (S/N 69 dBA อ้างอิง 1 Pa)

ลักษณะอุปกรณ์

ขนาดของฐาน (สูง X กว้าง X ลึก)	40 x 100 x 235 มม. (1.57 x 3.97 x 9.25 นิ้ว)
น้ำหนัก	ประมาณ 1 กก. (2.2 ปอนด์)
สี	สีเทาเข้มพร้อมสีเงิน
ความยาวของก้านไมโครโฟนรวมไมโครโฟน	390 มม. (15.35 นิ้ว)
ความยาวสาย	2 ม. (6.56 ฟุต)
สภาพแวดล้อม	
อุณหภูมิในการทำงาน	-10 °C ถึง +55 °C (14 °F ถึง +131 °F)
อุณหภูมิในการเก็บรักษา	-40 °C ถึง +70 °C (-40 °F ถึง +158 °F)
ความชื้นสัมพัทธ์	<95%

ข้อมูลการสั่งซื้อ

**PLE-1SCS Plena Easy Line** ไมโครโฟนประกาศสำหรับการใช้งานหนัก ไมโครโฟนประกาศทั้งหมดสำหรับการใช้งานหนักพร้อมสาย 2 ม. และขาต่อชนิดยูโรแบบล็อกได้ เลขที่ใบสั่งซื้อ **PLE-1SCS**

นามชนาโด:

ประเทศไทย:

บริษัท โบชัวร์ ซีเอส จำกัด  
287 อาคารเอ็มเอวีไฮสแควร์ ชั้น 11 สยาม นามร์ก  
กรุงเทพมหานคร 10500  
โทรศัพท์: +66 2639 3111  
โทรสาร: +66 2631 2030  
samarnt@th.bosch.com  
www.bosch.co.th