

LBC 3099/41 Ceiling Loudspeaker

www.boschsecurity.com



BOSCH

เทคโนโลยีเพื่อชีวิต



- ▶ คุณภาพเสียงพูดและเสียงดนตรีที่ดียิ่งขึ้น
- ▶ ระดับความดันเสียงสูง
- ▶ เหมาะอย่างยิ่งสำหรับการใช้งานบนเพดานสูง
- ▶ ติดตั้งแบบฝังเรียบบนเพดาน
- ▶ ติดตั้งด้วยเกลอมบี๊ต

LBC 3099/41 เป็นลำโพงที่ติดตั้งแบบฝังเพดาน สำหรับการประยุกต์ใช้งานที่ต้องการกำลังเสียงมาก เช่น ห้องที่มีเพดานสูง ลำโพงมีระดับความดันเสียงสูงและมีช่วงความถี่ที่กว้าง เพื่อให้ได้คุณภาพเสียงพูดที่ชัดเจนสดใสและคุณภาพเสียงดนตรีที่ดีเยี่ยม เหมาะสำหรับใช้งานในร้านค้า ศูนย์การค้า โรงเรียน สำนักงาน สนามกีฬาในร่ม โรงแรม และร้านอาหาร

ฟังก์ชัน

LBC 3099/41 มีลำโพงแบบ Dual Cone 24 W เป็นอุปกรณ์ชิ้นเดียว มีหม้อแปลง 100 V ติดตั้งอยู่ที่ด้านหลังของกรอบลำโพง ตะแกรงโลหะติดตั้งที่ด้านหน้ามีสีขาวกลมกลืน (RAL 9010) สวยงาม

ลำโพงระบบเตือนภัยด้วยเสียง

ลำโพงระบบเตือนภัยด้วยเสียงได้รับการออกแบบสำหรับใช้งานในอาคาร ที่กำหนดให้ใช้ระบบเสียงประกาศสำหรับเตรียมการอพยพด้วยเสียงที่มีประสิทธิภาพตามข้อบังคับ LBC 3099/41 ได้รับการออกแบบสำหรับใช้งานในระบบเตือนภัยด้วยเสียง และสอดคล้องกับมาตรฐานลูกเงิน ลำโพงมีระบบการป้องกันในตัวเพื่อให้แน่ใจว่า เมื่อลำโพงได้รับความเสียหายจะไม่ส่งผลกระทบต่อไฟฟ้าที่อยู่ใกล้เคียงความผิดปกติในกรณีที่เกิดไฟไหม้ ในลักษณะนี้ ระบบทั้งหมดจะยังคงทำงานต่อไป ทำให้ลำโพงที่อยู่ในจุดอื่น ๆ ยังคงสามารถแจ้งเตือนภัยต่อไปได้ ลำโพงประกอบด้วยแผงขัดผิวเซรามิก ที่ช่วยลดความร้อน และสายไฟกันความร้อนและอุณหภูมิสูง สามารถติดตั้งเข้ากับ LBC 3082/00 Fire-dome ที่เป็นอุปกรณ์เสริม เพื่อเพิ่มการป้องกันขั้นต่อสาย

หนังสือรับรองและใบอนุญาต

ลำโพง Bosch ทุกตัวได้รับการออกแบบให้รองรับการทำงาน 100 ชั่วโมงที่กำลังไฟปกติ ซึ่งสอดคล้องตามมาตรฐาน IEC 268-5 Power Handling Capacity (PHC) Bosch ยังได้พัฒนาการทดสอบ Simulated Acoustical Feedback Exposure (SAFE) เพื่อแสดงให้เห็นว่า ลำโพงสามารถทนทานต่อ

ระดับกำลังไฟที่มากกว่าปกติได้ถึง 2 เท่าในระยะเวลาสั้นๆ เพื่อให้มั่นใจมากขึ้นขณะทำงานภายใต้สภาพแวดล้อมที่ไม่เอื้ออำนวย เป็นผลให้ลูกค้าพึงพอใจมากขึ้น มีอายุการใช้งานนานขึ้น และมีโอกาสเกิดความผิดปกติหรือมีประสิทธิภาพด้อยลงน้อยที่สุด

ความปลอดภัย	ตามมาตรฐาน 60065
กรณีฉุกเฉิน	ตามมาตรฐาน BS 5839-8 / EN 60849
กันลูกบอล	ตามมาตรฐาน DIN VDE 0710 part 13
พื้นที่	การรับรอง
ยุโรป	CE

คำแนะนำการติดตั้ง/การตั้งค่า

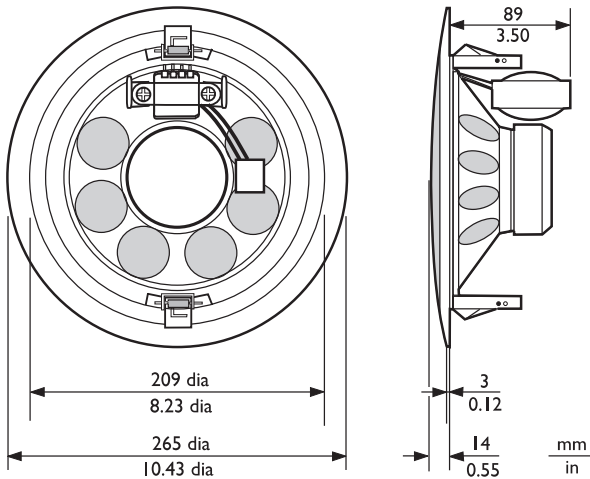


LBC 3099/41 with LBC 3082/00 Fire dome ชุดอุปกรณ์

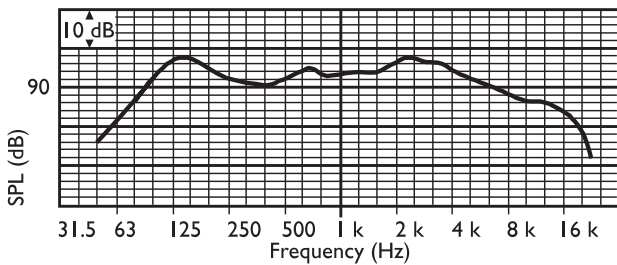
ชุดอุปกรณ์มีเคลมปลีอกแบบสปริงโพลดในตัว สำหรับยึดรูปทรงแบนแขวน และผนังที่หนา 9 ถึง 25 มม. (0.35 ถึง 1.0 นิ้ว) มีเทมเพลตแบบกลมสำหรับทำเครื่องหมายรูที่มีขนาดเส้นผ่านศูนย์กลาง 210 มม. (8.3 นิ้ว) มากับลำโพงด้วย

แผงขั้วต่อ

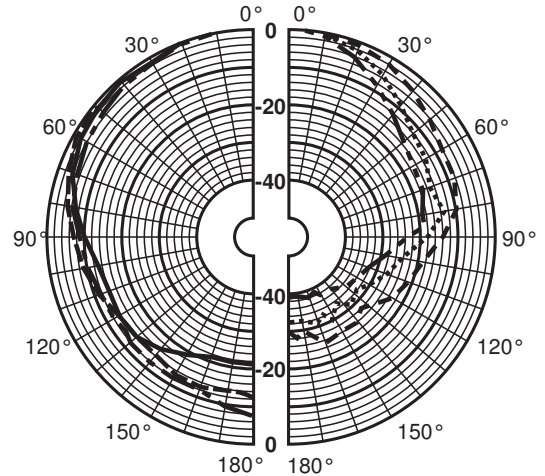
ชุดอุปกรณ์มีแผงขั้วต่อ 3 ทางที่มีขั้วต่อสกรู (รวมสายดิน) เหมาะสำหรับการเดินสายแบบต่อพ่วง เทปแยกสามทางมีอยู่ในหม้อแปลงสำหรับเลือกการกระจายกำลังแบบเต็มกำลัง ครึ่งกำลัง หรือหนึ่งส่วนสี่ กำลังขับ (ภายในระดับ 3 dB)



ขนาดในหน่วย มม. (นิ้ว)



ผลตอบสนองความถี่

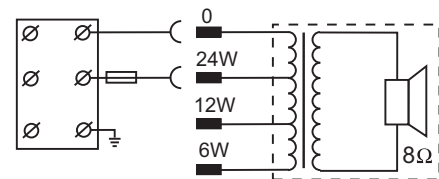


--- 250 Hz
 - - - 500 Hz
 ——— 1000 Hz
 - - - - 2000 Hz
 ······ 4000 Hz
 - - - - 8000 Hz

แผนภาพรูปแบบทิศทางสัญญาณเสียง (วัดด้วยสัญญาณเสียง pink noise)

	125 Hz	250 Hz	500 Hz	1 kHz	2 kHz	4 kHz	8 kHz
SPL 1.1	94	92	90	92	94	93	86
SPL สูงสุด	108	106	104	106	108	107	100
Q-factor	3.7	4.5	2.8	5.2	8.9	17.4	34
ประสิทธิภาพ	0.85	0.44	0.63	0.38	0.36	0.14	0.02
มุม มุม	180	180	180	160	90	60	40
มุม มุม	180	180	180	160	90	60	40

ประสิทธิภาพเสียงที่ระบุต่อชั้นความถี่



แผนผังวงจร

ชิ้นส่วนที่มีให้

จำนวน	ส่วนประกอบ
1	LBC 3099/41 Ceiling Loudspeaker
1	210 มม. (8.3 นิ้ว) เทมเพลตแบบกลม

ข้อมูลจำเพาะด้านเทคนิค

คุณสมบัติทางไฟฟ้า*

กำลังไฟสูงสุด	36 W
กำลังไฟพัก (PHC)	24 / 12 / 6 W
ระดับความดังของเสียง ที่ 24 W / 1 W (1 kHz, 1 m)	106 dB / 92 dB (SPL)
ระดับความดังของเสียง ที่ 24 W / 1 W (4 kHz, 1 m)	107 dB / 93 dB (SPL)
ช่วงความถี่ที่มีประสิทธิภาพ (-10 dB)	60 Hz ถึง 18 kHz
องศาของมุมเปิด ที่ 1 kHz/4 kHz (-6 dB)	160° / 60°
แรงดันไฟฟ้า	100 V
อิมพีแดนซ์ที่กัก	417 ohm
ขั้วต่อ	แผงขั้วต่อสกรู 3 รู

* ข้อมูลประสิทธิภาพทางเทคนิคตามมาตรฐาน IEC 60268-5

ลักษณะอุปกรณ์

เส้นผ่านศูนย์กลาง	265 มม. (10.4 นิ้ว)
ความลึกสูงสุด	89 มม. (3.5 นิ้ว)
ลัษณะสำหรับติดตั้ง	210 มม. (8.3 นิ้ว)
เส้นผ่านศูนย์กลางลำโพง	203.2 มม. (8 นิ้ว)
น้ำหนัก	1.8 กก. (4 ปอนด์)
สี	ขาว (RAL 9010)
น้ำหนักแม่เหล็ก	283 ก. (10 ออนซ์)

สภาพแวดล้อม

อุณหภูมิในการทำงาน	-25 °C ถึง +55 °C (-13 °F ถึง +131 °F)
อุณหภูมิในการเก็บรักษา	-40 °C ถึง +70 °C (-40 °F ถึง +158 °F)
ความชื้นสัมพัทธ์	<95%

ข้อมูลการสั่งซื้อ

LBC 3099/41 Ceiling Loudspeaker

ลำโพงชนิดติดตั้งเพดาน, 24 W, มีตะแกรงโลหะแบบกลมติดตั้งมาด้วย แคลมป์แบบสปริงโหลด สองตัวสำหรับติดตั้งบนเพดาน ฝาปิดกันฝุ่น แผงขั้วต่อสกรู 3 ขา, สีขาว RAL 9010 เลขที่ใบสั่งซื้อ **LBC3099/41**

อุปกรณ์เสริมฮาร์ดแวร์

LBC 3082/00 Fire Dome

ตัวครอบกันไฟโลหะสำหรับลำโพงติดตั้งเพดาน LBC 3099/41 สีแดงสลดไฟ RAL 3000 เลขที่ใบสั่งซื้อ **LBC 3082/00**

หน้ากระดาษ:

ประเทศไทย:

บริษัท ไบรน์ค็อก บิโอส จำกัด
287 อาคารเอ็มเอซีทีเอสอาร์ ชั้น 11 ถนน นานนท์
กรุงเทพมหานคร 10500
โทรศัพท์: +66 2639 3111
โทรสาร: +66 2631 2030
samarnt@th.bosch.com
www.bosch.co.th