

LC2-PC60G6-10 ลำโพงชนิดเพดาน พร้อมซับวูฟเฟอร์คุณภาพเสียงระดับพรีเมียม 60W

www.boschsecurity.com



BOSCH
เทคโนโลยีเพื่อชีวิต



- ▶ ลำโพงขนาด 10 นิ้ว ที่มีพลังขับสูงสำหรับ LF ที่เพิ่มมากขึ้น
- ▶ เครื่องช่วยความถี่ต่ำผ่าน พร้อมการป้องกันโอเวอร์โวลด์
- ▶ การปรับกำลังไฟฟ้าแผงหน้าลำโพง
- ▶ มีรางกระเบื้อง และแหวนสำหรับติดตั้งเพื่อการติดตั้งที่ง่าย
- ▶ ตามมาตรฐาน BS 5839-8 และ EN 60849

LC2-PC60G6-10 เป็นลำโพงชนิดเพดาน พร้อมซับวูฟเฟอร์ 10 นิ้ว คุณภาพเสียงระดับพรีเมียม ซึ่งได้รับการออกแบบเพื่อเพิ่มผลตอบสนองความถี่ที่ต่ำของลำโพงชนิดเพดานคุณภาพเสียงระดับพรีเมียม LC2 ทุกรุ่น

ประกอบด้วยชุดแผงหน้าลำโพง, หน้ากากปิดแผงหน้าลำโพง, ถังลม Backcan, ลำโพงระบบเสียงสองทิศทาง โคแอกเซียล 10 นิ้ว และหม้อแปลงภายใน

ด้านหลังของกล่องหุ้มมีการปรับระดับเสียงภายในสำหรับเพิ่มประสิทธิภาพเสียงในช่วงความถี่ต่ำ ลำโพงใช้เครื่องช่วยทรอสโอเวอร์ซึ่งมีการกรองความถี่อันดับสอง เพื่อให้ความถี่ตอบสนองแบบแถบความถี่ต่ำที่ถูกต้องสำหรับใช้กับลำโพงชนิดเพดานคุณภาพเสียงระดับพรีเมียม LC2 ทุกรุ่น

ฟังกัน

ลำโพงระบบเตือนภัยด้วยเสียง

ลำโพงระบบเตือนภัยด้วยเสียงได้รับการออกแบบสำหรับใช้งานในอาคาร ที่กำหนดให้มีระบบเสียงประกาศสำหรับเตรียมการอพยพด้วยเสียงที่มีประสิทธิภาพตามข้อบังคับ LC2-PC60G6-10 ได้รับการออกแบบสำหรับใช้งานในระบบเตือนภัยด้วยเสียง อีกทั้งยังสอดคล้องตามมาตรฐานอังกฤษ BS 5839-8 และ EN 60849

การป้องกัน

ลำโพงมีระบบการป้องกันในตัวเพื่อให้มั่นใจได้ว่า ในกรณีที่เกิดไฟไหม้ เมื่อลำโพงได้รับความเสียหายจะไม่ส่งพลังงานไฟฟ้าที่ต่ออยู่เสียหายไปด้วย ในลักษณะนี้ ระบบทั้งหมดจะยังคงทำงานต่อไป ทำให้ลำโพงที่อยู่ในจุดอื่น ๆ ยังคงสามารถแจ้งเตือนภัยต่อไปได้ ติดตั้งเข้ากับกล่องหุ้ม Back-can ตามมาตรฐานเพื่อป้องกันข้อต่อสาย

ลำโพงประกอบด้วยแผงข้อต่อสกรูเซรามิกตามมาตรฐานถูกเงินและระบบตัดไฟอัตโนมัติ

หนังสือรับรองและใบอนุญาต

ลำโพง Bosch ทุกตัวได้รับการออกแบบให้รองรับการทำงาน 100 ชั่วโมงต่อเนื่องที่กำลังไฟปกติ ซึ่งสอดคล้องตามมาตรฐาน IEC 268-5 Power Handling Capacity (PHC) Bosch ยังได้พัฒนาการทดสอบ Simulated Acoustical Feedback Exposure (SAFE) เพื่อแสดงให้เห็นว่า ลำโพงสามารถทนทานต่อระดับกำลังไฟที่มากกว่าปกติได้ถึง 2 เท่าในระยะเวลาสั้นๆ ซึ่งเป็นการเพิ่มความไว้วางใจมากขึ้นขณะทำงานภายใต้สภาพแวดล้อมที่ไม่เอื้ออำนวย เป็นผลให้ลูกค้าพึงพอใจมากขึ้น มีอายุการใช้งานนานขึ้น และมีโอกาสเกิดความคิดผิดปกติหรือมีประสิทธิภาพที่ด้อยลงน้อยที่สุด

ความปลอดภัย	ตามมาตรฐาน EN 60065
กรณีฉุกเฉิน	ตามมาตรฐาน BS 5839-8 / EN 60849
พื้นที่	การรับรอง
ยุโรป	CE

คำแนะนำการติดตั้ง/การตั้งค่า

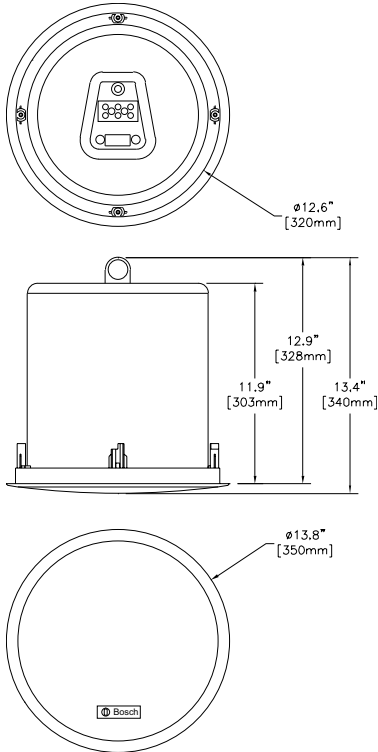
การติดตั้ง

ติดตั้งลำโพงบนเพดาน โดยใช้ตัวยึดสี่ตัว นอกจากนี้ ลำโพงได้รับการออกแบบเพื่อให้ใช้งานร่วมกับโครงสร้างเพดานได้หลากหลายรูปแบบ มีรางกระเบื้อง / แหวนซี เพื่อให้แขวนบนเพดานที่ใช้กระเบื้องเพดานแร่งลอย หรือใยแก้วชนิดอื่น ซึ่งมีขนาดหนาดังแต่ 4 ถึง 25 มม. (0.16 ถึง 1.0 นิ้ว) ได้อย่างปลอดภัย

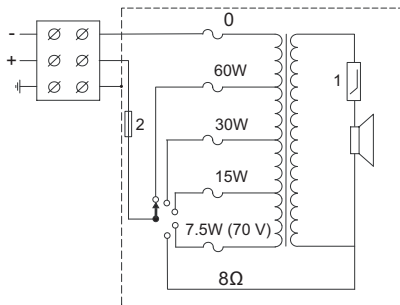
มีเทมเพลตแบบกลมสำหรับทำเครื่องหมายรูที่มีขนาดเส้นผ่านศูนย์กลาง 322 มม. (12.625 นิ้ว) มากับลำโพงด้วย

การตั้งค่าเปิดเครื่อง

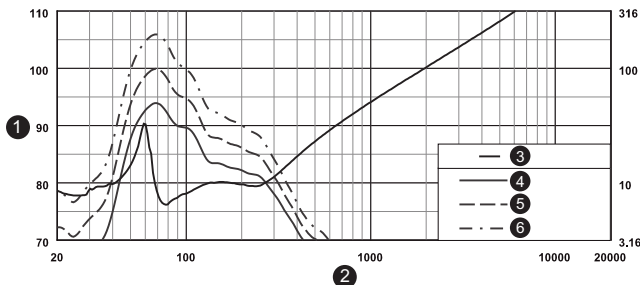
ชุดอุปกรณ์มีแผงเชื่อมต่อแบบเซรามิก 3 ทางที่มีขั้วต่อสกรู (รวมสายดิน) สอดคล้องตามมาตรฐาน ถูกเดิน เหมาะสำหรับการเดินสายแบบต่อพ่วง แอปเปิ้ลสามทาง 100 V และสี่ทาง 70 V มีอยู่ในหม้อแปลงสำหรับเลือกการกระจายกำลังแบบเต็มกำลัง ครึ่งกำลัง หรือหนึ่งในสี่ส่วนของกำลัง และหนึ่งในแปดส่วนของกำลัง (ใน 3 dB ขั้นตอน) และแปดโอห์ม ทำการเลือกโดยใช้สวิตช์บนแผงหน้าลำโพง



ขนาดในหน่วย นิ้ว / [มม.]



แผนผังวงจร (1: วงจรรองความถี่ต่ำผ่าน, 2: ระบบตัดไฟอัตโนมัติ)



1	SPL, 1W/1m (dB)
2	ความถี่ (Hz)
3	อิมพีแดนซ์ (Ohms)
4	ความถี่คutoff, ช่วงคลื่นแบบครึ่งหนึ่ง
5	ความถี่คutoff, ช่วงคลื่นแบบหนึ่งส่วนสี่
6	ความถี่คutoff, ช่วงคลื่นแบบแปดส่วน

ความถี่คutoff

ชิ้นส่วนที่มีให้

จำนวน	ส่วนประกอบ
2	LC2-PC60G6-10 ลำโพงชนิดเพดาน พร้อมซับวูฟเฟอร์คุณภาพเสียงระดับพรีเมียม
1	เทมเพลตช่องเจาะแบบกลม 322 มม. (12.625 นิ้ว)
1	รางกระเบื้อง / แหวนซี
1	ซิลค์เคลือบสี
1	คำแนะนำในการติดตั้ง

ข้อมูลจำเพาะด้านเทคนิค

คุณสมบัติทางไฟฟ้า

กำลังไฟสูงสุด	100 W
กำลังไฟพิกลิต	60 / 30 / 15 / (7.5 W เท่านั้น, 70 V)
ระดับแรงดันเสียงที่ 60 W / 1 W (70 Hz, 1 ม.)	112 / 94 dB (SPL)
ช่วงความถี่ที่มีประสิทธิภาพ (-10 dB)	45 Hz ถึง 150 Hz
ระะบรอบคณ (รูปทรวง)	180°
แรงดันไฟฟ้า	70 V หรือ 100 V
อิมพีแดนซ์พิกลิต	83 หรือ 167 หรือ 8 ohm
ทรานส์ดิวเซอร์ LF	กรวยผลิตจากโพลีโพรพิลีน ขนาด 254 มม. (10 นิ้ว)
ขั้วต่อ	แผงขั้วต่อสกรูเซรามิก 3 ขั้ว

ลักษณะอุปกรณ์

เส้นผ่านศูนย์กลาง	350 มม. (13.8 นิ้ว)
ความลึกสูงสุด	303 มม. (11.9 นิ้ว)
ความหนาของเพดาน	4 ถึง 25 มม. (0.16 ถึง 1.00 นิ้ว)
ช่องเจาะสำหรับติดตั้ง	322 ถึง 5 มม. (10.75 ถึง 0.20 นิ้ว)
วัสดุ	
แผงหน้า	ABS (UL94V0)
Back-can	เหล็กชุบสังกะสี
หน้ากากปิดแผงหน้าลำโพง	เหล็กเคลือบสีฝุ่น
น้ำหนัก	7 กก. (15.5 ปอนด์)
สี	สีขาว (RAL 9010)

สภาพแวดล้อม

อุณหภูมิในการทำงาน	-25 °C ถึง +55 °C (-13 °F ถึง +131 °F)
อุณหภูมิในการเก็บรักษา	-40 °C ถึง +70 °C (-40 °F ถึง +158 °F)
ความชื้นสัมพัทธ์	<95%

ข้อมูลการสั่งซื้อ

LC2-PC60G6-10 ลำโพงชนิดเพดาน พร้อมจับวูฟเฟอร์คุณภาพเสียงระดับพรีเมียม **60W**
ลำโพงชนิดเพดานพร้อมจับวูฟเฟอร์ 60 W, ชุดจับหลังชั้นสูง 10 นิ้ว, เครือข่ายความถี่ต่ำ
ผ่าน พร้อมการป้องกันโอเวอร์โวลต์, แผงเชื่อมต่อสกรูเซรามิก 3 ขา, มาพร้อมคัมบังกระเบื้อง /
แหวนซี, สีขาว RAL 9010 (ชุด 2 ชั้น)
เลขที่ใบสั่งซื้อ **LC2-PC60G6-10**

นำชมได้ที่:

ประเทศไทย:

บริษัท โบสช์ ซีอีเอ็ม จำกัด
287 อาคารเอ็มเอซีทีเคอร์ ชั้น 11 สยาม บางรัก
กรุงเทพฯ 10500
โทรศัพท์: +66 2639 3111
โทรสาร: +66 2631 2030
samarnt@th.bosch.com
www.bosch.co.th