

LBC 3099/41 Tavan Hoparlörü

www.boschsecurity.com/tr



BOSCH

Yaşam için teknoloji



- Mükemmel konuşma ve müzik yayını
- Yüksek ses basıncı seviyesi
- Yüksek tavanlı uygulamalar için ideal
- Tavana gömme montaj
- Kelepçeli montaj

LBC 3099/41, yüksek tavanlı odalar gibi fazladan güç gerektiren uygulamalar için gömme montajlı bir tavan hoparlörüdür. Yüksek bir ses basıncı seviyesi sunar ve mükemmel konuşma anlaşılabilirliği ve iyi kaliteli müzik yayını sağlamak için geniş bir frekans aralığına sahiptir. Mağazalar, çok katlı mağazalar, okullar, ofisler, spor salonları, oteller ve restoranlar gibi uygulamalarda kullanılır.

Fonksiyonlar

LBC 3099/41'de, tek parça, 24 W, çift konili bir hoparlör bulunur. Çerçevenin arka bölümüne 100 V uyumlama trafosu monte edilmiştir. Etkileyici bir metal ızgara ön bölüme entegre edilmiştir ve dikkat çekmeyen beyaz bir renkle (RAL 9010) kaplanmıştır.

Acil anons hoparlörü

Acil anons hoparlörleri, sözlü tahliye anonslarına yönelik sistemlerin performansının düzenlemelere tabi olduğu binalarda kullanılmak üzere özel olarak tasarlanmıştır. LBC 3099/41, acil anons sistemlerinde kullanılmak üzere tasarlanmıştır ve acil durum standartlarıyla uyumludur.

Yangın durumunda, hoparlörün gördüğü zararın, bağlı olduğu devrenin arıza yapmasına neden olmamasını sağlamak için, hoparlörde dahili bir koruma bulunur.

Bu şekilde, sistem bütünlüğü korunur ve insanları durumdan haberdar etmek için diğer alanlardaki hoparlörlerin kullanılabilmesine olanak sağlanır. Hoparlörde; seramik bir terminal bloğu, termik sigorta ve ısıya dayanıklı yüksek sıcaklık bağlantısı bulunur. Kablo ucunun korumasını arttırmak için isteğe bağlı bir LBC 3082/00 yangın koruma kapağı da takılabilir.

Sertifikalar ve Onaylar

Tüm Bosch hoparlörler, IEC 268-5 Güç Kullanma Kapasitesi (PHC) standartlarına uygun olarak, nominal güçlerinde 100 saat boyunca çalışmaya dayanabilecek şekilde tasarlanmıştır. Ayrıca Bosch, kısa süreler için nominal güçlerinin iki katına dayanabildiklerini göstermek için Simüle Edilmiş Akustik Geri Besleme Etkisi (SAFE) testini geliştirmiştir. Bu, aşırı durumlarda daha fazla güvenilirlik sağlayarak daha yüksek müşteri memnuniyeti, daha uzun kullanım ömrü ve çok daha az arıza ya da performans düşüşü olasılığına yol açar.

Güvenlik	EN 60065'e uygundur
Acil Durum	BS 5839-8 / EN 60849'a uygundur
Darbelere karşı dayanıklı	DIN VDE 0710 bölüm 13'e uygundur

Bölge **Sertifikasyon**

Avrupa

CE

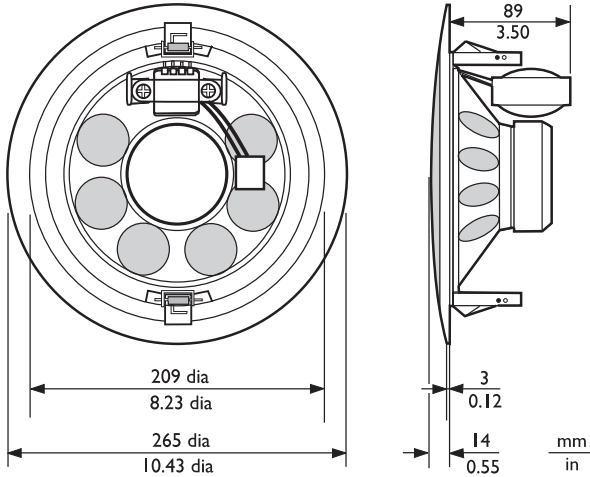
Kurulum/Konfigürasyon Açıklamaları

LBC 3099/41 ve LBC 3082/00 yangın koruma kapağı düzeneği

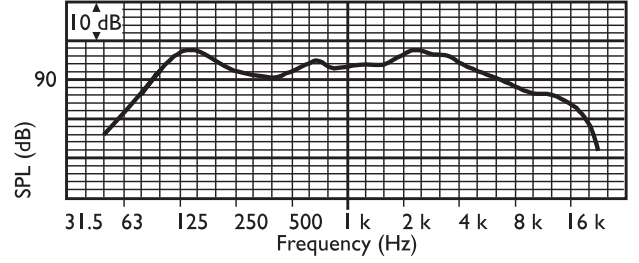
Ünitede, 9 - 25 mm (0,35 - 1,0 inç) kalınlığındaki asma tavanlar ve duvar kaplamalarındaki bir deliğe sabitlenmesi için iki adet dahili, yaylı kilitleme kelepçesi bulunur. 210 mm (8,3 inç) çaplı bir deliğin işaretlenmesi için yuvarlak bir şablon hoparlörle birlikte verilir.

Terminal Bloğu

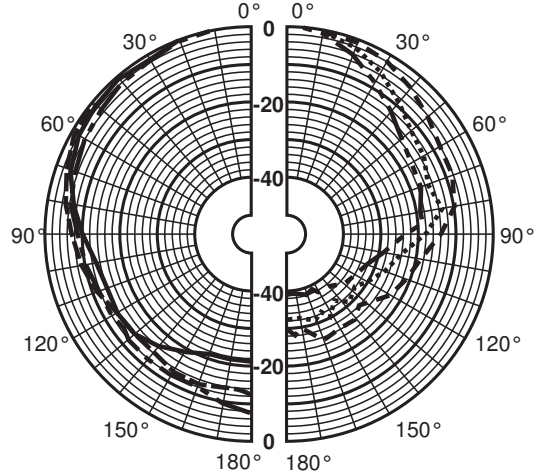
Ünitede, devre geçişli bağlantıya uygun vida bağlantıları (topraklama dahil) içeren, üç yönlü bir terminal bloğu bulunur. Nominal tam güçlü, yarım güçlü veya çeyrek güçlü ışımaya (3 dB adımlarla) seçimine olanak tanımak amacıyla uyumlama trafosunda üç adet ana kademe sağlanmıştır.



Mm (inç) cinsinden boyutlar



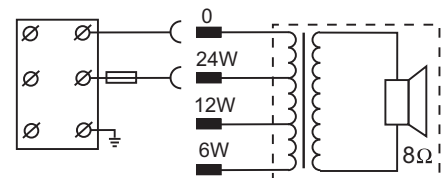
Frekans yanıtı



Kutup şeması (pembe gürültüyle ölçülmüştür)

	125 Hz	250 Hz	500 Hz	1 kHz	2 kHz	4 kHz	8 kHz
SPL 1,1	94	92	90	92	94	93	86
SPL maks.	108	106	104	106	108	107	100
Nitelik çarpanı	3,7	4,5	2,8	5,2	8,9	17,4	34
Verimliliği	0,85	0,44	0,63	0,38	0,36	0,14	0,02
Y. açısı	180	180	180	160	90	60	40
D. açısı	180	180	180	160	90	60	40

Oktav başına belirlenen akustik performans



Devre şeması

İçerdiği parçalar

Adet	Parçalar
1	LBC 3099/41 Tavan Hoparlörü
1	210 mm (8,3 inç) yuvarlak şablon

Teknik Spesifikasyonlar

Elektrik*

Maksimum güç	36 W
Nominal güç (PHC)	24 / 12 / 6 W
Ses basıncı seviyesi 24 W / 1 W (1 kHz, 1 m)	106 dB / 92 dB (SPL)
Ses basıncı seviyesi 24 W / 1 W (4 kHz, 1 m)	107 dB / 93 dB (SPL)
Etkin frekans aralığı (-10 dB)	60 Hz - 18 kHz
Yayıma açısı 1 kHz/4 kHz (-6 dB)	160° / 60°
Nominal voltaj	100 V
Nominal empedans	417 ohm
Konektör	3 kutuplu, vidalı terminal bloğu

* IEC 60268-5'e göre teknik performans verileri

Mekanik

Çap	265 mm (10,4 inç)
Maksimum derinlik	89 mm (3,5 inç)
Montaj yuvası	210 mm (8,3 inç)
Hoparlör çapı	203,2 mm (8 inç)
Ağırlık	1,8 kg (4 lb)
Renk	Beyaz (RAL 9010)
Mıknatıs ağırlığı	283 g (10 oz)

Çevresel

Çalışma sıcaklığı	-25 °C - +55 °C (-13 °F - +131 °F)
Depolama sıcaklığı	-40 °C - +70 °C (-40 °F - +158 °F)
Bağıl nem	<%95

Sipariş Bilgileri

LBC 3099/41 Tavan Hoparlörü

Tavan hoparlörü, 24 W, entegre dairesel metal ızgara, tavana monte için iki yaylı kelepçe, üç yönlü vidalı terminal bloğu, beyaz RAL 9010.

Sipariş numarası **LBC3099/41**

Donanım Aksesuarları

LBC 3082/00 Yangın Koruma Kapağı

LBC 3099/41 tavan hoparlörü için metal yangın koruma kapağı, Alev kırmızısı RAL 3000.

Sipariş numarası **LBC 3082/00**

Temsil eden:

Turkey:

Bosch Sanayi ve Ticaret AŞ.
Güvenlik Sistemleri
Ahi Evran Cad.
Ata Center K:1 34398
Maslak - Istanbul
Phone: +90 212 335 06 60
Fax: +90 212 286 00 89
www.tr.boschsecurity.com