

LC2-PC60G6-10 Premium Sound Derin Bas Tavan Hoparlörü 60W

www.boschsecurity.com/tr



BOSCH
Yaşam için teknoloji



- Kapsamlı düşük frekans performansı için 10 inç, yüksek devinimli hoparlör
- Aşırı yüklenmeye karşı korumalı, düşük geçişli ağ
- Ön bölmede elektrik gücü kademe ayarı
- Kolay kurulum için karo köprüsü ve montaj halkası dahildir
- BS 5839-8 ve EN 60849 uyumlu

LC2-PC60G6-10, herhangi bir tam kapsamlı LC2 Premium Sound tavan hoparlörünün düşük frekans yanıtını arttırmak amacıyla tasarlanmış, 10 inç bir Premium Sound Derin Bas Tavan Hoparlördür. Bir bölme düzeneği, ızgara, metal sırtlı muhafaza, 10 inç koaksiyal, yüksek devinimli, düşük frekanslı hoparlör ve dahili çıkış gücü uyumlama trafosundan oluşur.

Arka muhafaza ve hoparlör, kapsamlı düşük frekans performansı için optimum dahili ses seviyesi sağlar. Hoparlör; herhangi bir LC2 Premium Sound tam kapsamlı tavan hoparlörüyle birlikte kullanıldığında, doğru bant geçişli frekans yanıtını sağlamak için ikincil bir geçişli ağ kullanır.

Fonksiyonlar

Acil anons hoparlörü

Acil anons hoparlörleri, sözlü tahliye anonslarına yönelik sistemlerin performansının düzenlemelere tabi olduğu binalarda kullanılmak üzere özel olarak tasarlanmıştır. LC2-PC60G6-10, acil anons

sistemlerinde kullanılmak üzere tasarlanmıştır ve BS 5839-8 Britanya standardı ve EN 60849 ile uyumludur.

Koruma

Yangın durumunda, hoparlörün gördüğü zararın bağlı olduğu devrenin arıza yapmasına neden olmamasını sağlamak için, hoparlörde dahili bir koruma bulunur. Bu şekilde, sistem bütünlüğü korunur ve insanları durumdan haberdar etmek için diğer alanlardaki hoparlörlerin kullanılabilmesine olanak sağlanır. Kablo ucunun korumasını arttırmak için standart olarak metal sırtlı bir muhafazayla donatılmıştır. Hoparlörde, acil durum şartlarına uyumlu seramik, vidalı terminal bloğu ve termik sigorta bulunur.

Sertifikalar ve Onaylar

Tüm Bosch hoparlörler, IEC 268-5 Güç Kullanma Kapasitesi (PHC) standartlarına uygun olarak, nominal güçlerinde 100 saat boyunca sürekli çalışmaya dayanabilecek şekilde tasarlanmıştır. Ayrıca Bosch, kısa süreler için nominal güçlerinin iki katına dayanabildiklerini göstermek için Simüle Edilmiş Akustik Geri Besleme Etkisi (SAFE) testini

geliştirmiştir. Bu, aşırı durumlarda gelişmiş güvenilirlik sağlayarak daha fazla müşteri memnuniyeti, daha uzun kullanım ömrüne yol açar ve arıza ya da performans düşüşü olasılığını azaltır.

Güvenlik	EN 60065'e uygundur
Acil Durum	BS 5839-8 / EN 60849'a uygundur

Bölge	Sertifikasyon
Avrupa	CE

Kurulum/Konfigürasyon Açıklamaları

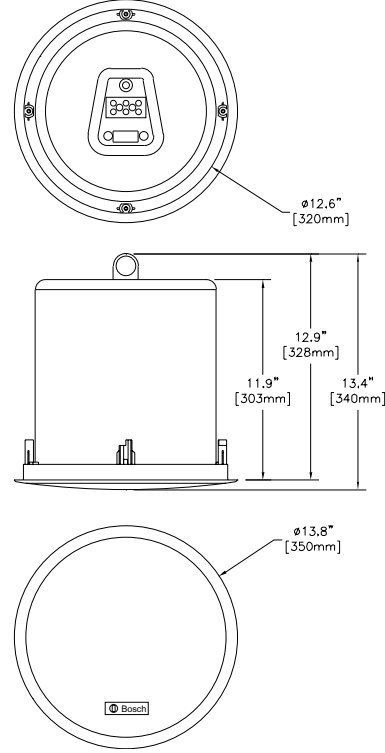
Montaj

Hoparlör, dört adet entegre kanatlı dübel kullanılarak tavanlara sabitlenir ve birçok farklı tavan yapısıyla birlikte çalışacak şekilde tasarlanmıştır. Maden yüzünden veya başka bir fiber tabanlı malzemeden yapılmış, 4 - 25 mm (0,16 - 1,0 inç) kalınlığında karolar bulunan bir asma tavana güvenli bir şekilde asma montaj yapılması için karo köprüsü / C halkası sağlanmıştır.

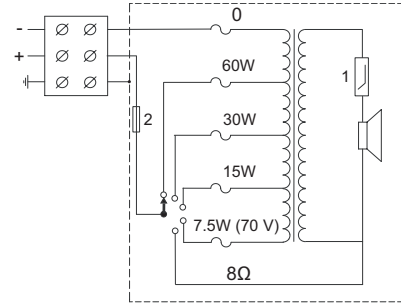
322 mm (12,625 inç) çaplı bir deliğin işaretlenmesi için yuvarlak bir şablon hoparlörle birlikte verilir.

Güç ayarı

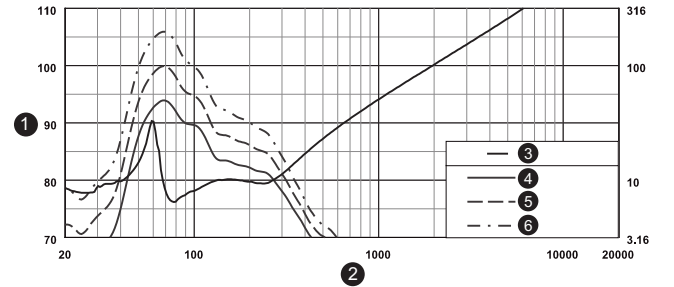
Ünitede, devre geçişli kablo bağlantısına uygun vida bağlantıları (topraklama dahil) içeren acil durumlara uygun, üç yönlü bir seramik terminal bloğu bulunur. nominal tam güçlü, yarım güçlü, çeyrek güçlü ve sekizde bir güçlü ışımaya (3 dB adımlarla) ve sekiz ohm seçimine olanak sağlamak için uyumlama trafosunda üç adet 100 V ve dört adet 70 V ana kademe sağlanmıştır. Seçim, ön bölmedeki kullanımı kolay anahtar ile yapılır.



İnç / [mm] cinsinden boyutlar



Devre şeması (1: Düşük Geçişli Filtre, 2: Termik sigorta)



1	SPL, 1W/1m (dB)
2	Frekans (Hz)
3	Empedans (Ohm)
4	Frekans yanıtı, yarım alan
5	Frekans yanıtı, çeyrek alan
6	Frekans yanıtı, sekizde bir alan

Frekans yanıtı

İçerdiği parçalar

Adet	Parçalar
2	LC2-PC60G6-10 Premium Sound Derin Bas Tavan Hoparlörü
1	322 mm (12,625 inç) yuvarlak kesim şablonu
1	Karo köprüsü / C halkası
1	Boya koruması
1	Kurulum talimatı

Teknik Spesifikasyonlar

Elektrik

Maksimum güç	100 W
Nominal güç	60 / 30 / 15 / (yalnızca 7,5 W, 70 V).
Ses basıncı seviyesi 60 W / 1 W (70 Hz, 1 m)	112 / 94 dB (SPL)
Etkin frekans aralığı (-10 dB)	45 Hz - 150 Hz
Kapsama (konik)	180°
Nominal voltaj	70 V veya 100 V
Nominal empedans	83 veya 167 veya 8 ohm
LF dönüştürücü	254 mm (10 inç) Polipropilen koni
Konektör	3 kutuplu, seramik vidalı terminal bloğu

Mekanik

Çap	350 mm (13,8 inç)
Maksimum derinlik	303 mm (11,9 inç)
Tavan kalınlığı	4 - 25 mm (0,16 - 1,00 inç)
Montaj yuvası	322 + 5 mm (10,75 + 0,20 inç)
Malzeme	
Bölme	ABS (UL94V0)
Metal sırt	Çinko levhalı çelik
Izgara	Toz boya kaplı çelik
Ağırlık	7 kg (15,5 lb)
Renk	Beyaz (RAL 9010)

Çevresel

Çalışma sıcaklığı	-25 °C - +55 °C (-13 °F - +131 °F)
Depolama sıcaklığı	-40 °C - +70 °C (-40 °F - +158 °F)
Bağıl nem	<%95

Sipariş Bilgileri

LC2-PC60G6-10 Premium Sound Derin Bas Tavan Hoparlörü 60W

60 W subwoofer tavan hoparlörü, 10 inç yüksek devinimli sürücü, aşırı yük korumalı alçak geçiş ağı, 3 yönlü seramik vidalı terminal bloğu, seramik köprü/C halkası ile birlikte sunulur, beyaz RAL 9010 (2 parçalık set).

Sipariş numarası **LC2-PC60G6-10**

Temsil eden:

Turkey:

Bosch Sanayi ve Ticaret AŞ.
Güvenlik Sistemleri
Ahi Evran Cad.
Ata Center K:1 34398
Maslak - Istanbul
Phone: +90 212 335 06 60
Fax: +90 212 286 00 89
www.tr.boschsecurity.com