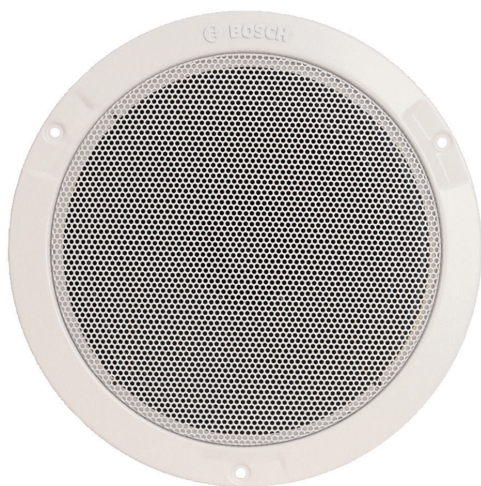


Loa Trần LHM 0626/00

www.boschsecurity.com



BOSCH
Invented for life



- ▶ Thích hợp cho việc tái tạo nhạc và giọng nói
- ▶ Độ nhạy cảm được tăng lên
- ▶ Được gắn phẳng trên trần
- ▶ Lưới thép trắng kín đáo
- ▶ Tuân thủ theo những quy định quốc tế trong lắp đặt và an toàn

LHM 0626/00 là một loa trần lắp phẳng có lợi ích kinh tế cho các ứng dụng với mục đích chung. Đó chính là loa toàn dải phù hợp cho cả việc tái tạo giọng nói và nhạc nền trong các cửa hàng, siêu thị, trường học, văn phòng, phòng tập thể thao, khách sạn và nhà hàng.

LHM 0626/00 có một loa kép liền khối 6 W. Biện áp phù hợp dòng điện 100 V được gắn vào phía sau của khung. Lưới tản nhiệt kim loại hình tròn là một phần tích hợp của phía trước và được kết thúc bằng một màu trắng không khoa trương (RAL 9010).

Chứng nhận và Phê chuẩn

Tất cả loa của Bosch đều được thiết kế để chịu được khả năng hoạt động trong vòng 100 giờ tại công suất định mức theo tiêu chuẩn về Khả năng Xử lý Công suất (PHC) IEC 268-5. Bosch cũng đã triển khai thử nghiệm Phơi nhiễm Phân hồi Âm thanh Mô phỏng (SAFE) để chứng minh loa có thể chịu được gấp hai lần công suất định mức trong thời gian ngắn. Điều này đảm bảo độ tin cậy cao hơn trong điều kiện khắc nghiệt, do đó thỏa mãn khách hàng tốt hơn, tuổi thọ dài hơn và ít có khả năng hỏng hoặc giảm hiệu suất.

An toàn

Theo EN 60065

Khu vực	Chứng nhận
Châu Âu	CE

Ghi chú Lắp đặt/Cấu hình

Lắp đặt

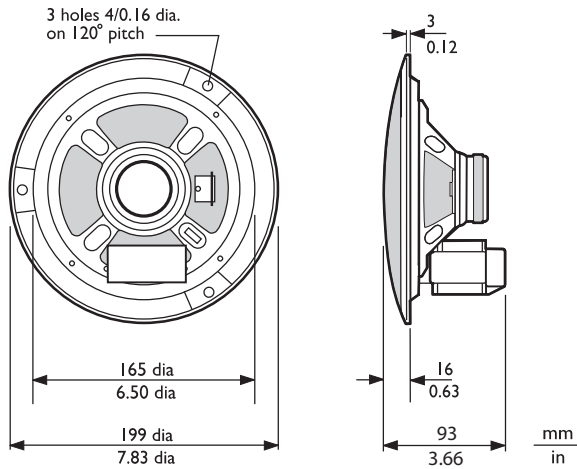
Bộ này sẽ được lắp đặt nhanh chóng vào một lỗ ở trên hốc loa và được giữ chặt bởi ba vít màu trắng (đã được cấp). Đi kèm cùng loa là một mẫu hình tròn dùng để lấy dấu một hốc có đường kính 165 mm (6,5 in).

Hộp đấu dây

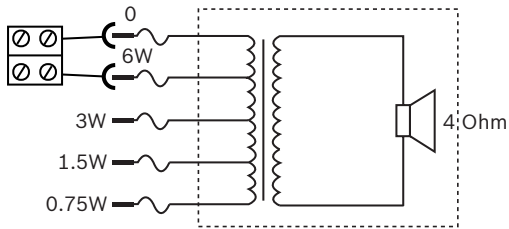
Thiết bị có một hộp đấu dây hai chiều với kết nối vít thích hợp cho mắc dây xuyên kín. Bốn dây nối chính được cung cấp cho máy biến áp thích ứng cho phép chọn bức xạ có công suất danh nghĩa là toàn phần, bán phần hoặc một phần tư (theo bước nhảy 3 dB).

Vòm chống cháy

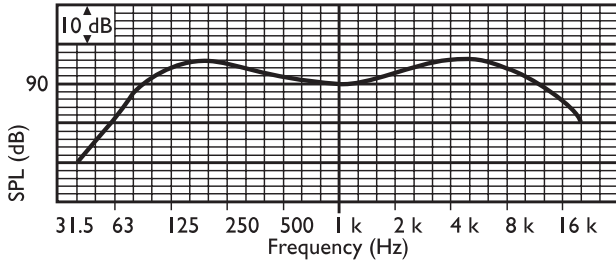
Khí cháy, phần hốc trần trong đó loa được lắp đặt có thể giúp ngọn lửa lan tỏa khắp tòa nhà. Để ngăn lửa xâm nhập vào hốc thông qua loa, loa trần có thể được lắp cùng với vòm thép chống cháy (LBC 3080/01). Vòm chống cháy tùy chọn này được gắn vào hệ thống loa bằng bốn vít tự khóa ren, được cung cấp theo chuẩn. Có bốn lỗ chờ; hai (2) dùng cho vòng cao su (được cung cấp) và hai (2) dùng cho đệm cáp. (PG13).



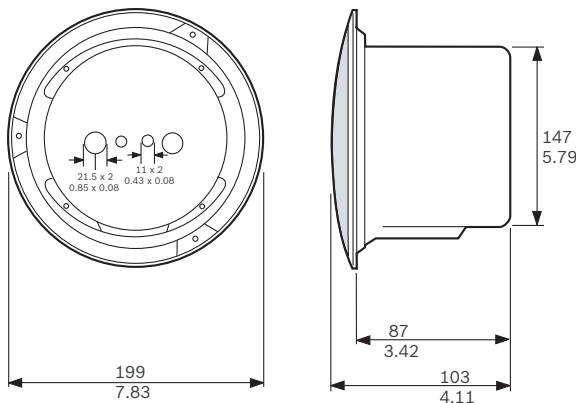
Kích thước tính theo mm (in)



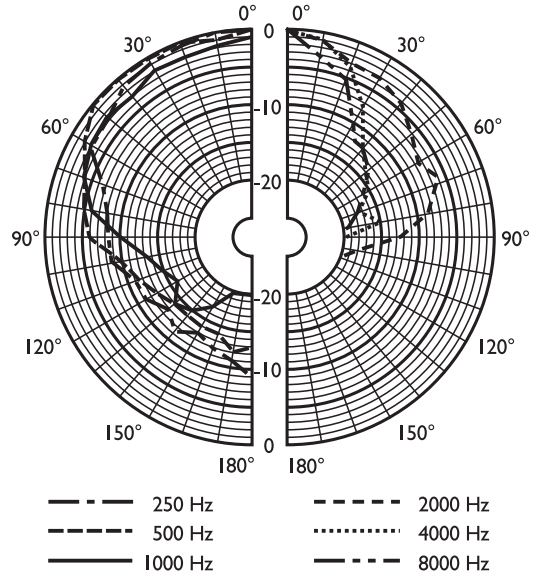
Sơ đồ nối mạch



Hồi đáp tần số



Kích thước của bộ vành chống cháy LHM 0626/00 và LBC 3080/01 tính theo mm (in)



Sơ đồ cực (được đo với âm hồng)

Độ nhạy dải tần quang tâm*

	SPL quang tâm 1W/1m	Tổng SPL quang tâm 1W/1m	Tổng SPL quang tâm Pmax/1m
125 Hz	94	-	-
250 Hz	91	-	-
500 Hz	88	-	-
1000 Hz	91	-	-
2000 Hz	93	-	-
4000 Hz	96	-	-
8000 Hz	92	-	-

Góc mở của dải tần quang tâm

	Ngang	Dọc
125 Hz	150	150
250 Hz	140	140
500 Hz	180	180
1000 Hz	160	160
2000 Hz	140	140
4000 Hz	55	55
8000 Hz	45	45

Hiệu suất âm thanh xác định trên mỗi quang tâm

Bộ phận Đi kèm

Số lượng Thành phần

1 Loa Trần LHM 0626/00

- 3 Vít màu trắng
1 Mẫu hình tròn 165 mm

Thông Số Kỹ Thuật

Điện*

Công suất cực đại	9 W
Công suất định mức	6 W (6 / 3 / 1,5 / 0,75 W)
Mức áp suất âm thanh ở 6 W / 1 W (1 kHz, 1 m)	99 dB / 91 dB (SPL)
Mức áp suất âm thanh ở 6 W / 4 W (1 kHz, 1 m)	104 dB / 96 dB
Dải tần số hiệu dụng (-10 dB)	70 Hz đến 18 kHz
Góc mở ở 1 kHz / 4 kHz (-6 dB)	160° / 55°
Điện áp định mức	100 V
Trở kháng định mức	1667 Ohm
Đầu nối	Hộp đầu dây kiểu vít 2 cực

* Dữ liệu hiệu suất kỹ thuật theo IEC 60268-5

Đặc tính cơ học

Đường kính	199 mm (7,8 in)
Chiều sâu tối đa	77 mm (3,03 in)
Khuôn hình lắp đặt	165 + 5 mm (6,5 + 0,20 in)
Đường kính loa	152,4 mm (6 in)
Trọng lượng	900 g (1,98 lb)
Màu	Trắng (RAL 9010)
Trọng lượng nam châm	150 g (5,3 oz)

Môi trường

Nhiệt độ hoạt động	Từ -25 °C tới +55 °C (-13 °F tới +131 °F)
Nhiệt độ bảo quản	Từ -40 °C tới +70 °C (-40 °F tới +158 °F)
Độ ẩm tương đối	<95%

Thông tin Đặt hàng

Loa Trần LHM 0626/00

Loa trần, 6 W, lưới kim loại hình tròn tích hợp, trần được gắn với 3 vít màu trắng (đi kèm), RAL 9010 màu trắng.
Số đặt hàng **LHM0626/00**

Phụ kiện

Vòm Chống cháy LBC 3080/01

Vòm chống cháy kim loại dùng cho các loa trần LBC 3087/41, LBC 3090/01, LBC 3090/31, LHM 0606/00, LHM 0606/10 và LHM 0626/00, đạt chứng chỉ EN54-24, RAL 3000 lửa đỏ.
Số đặt hàng **LBC 3080/01**

Vòm Chống cháy LBC 3080/11

Vòm chống cháy kim loại dùng cho các loa trần LBC 3087/41, LBC 3090/01, LBC 3090/31, LHM 0606/00, LHM 0606/10 và LHM 0626/00, RAL 9010 màu trắng.
Số đặt hàng **LBC3080/11**

Đại diện bởi:

Vietnam
Bosch Security Systems
10th floor, 194 Golden Building,
473 Dien Bien Phu street,
ward 25, Binh Thanh District
84 Ho Chi Minh
Tel: +84 8 6258 3690
Fax: +84 8 6258 3693
www.boschsecurity.asia