

Micrô Cầm tay Một hướng LBB 9099/10

www.boschsecurity.com



BOSCH
Invented for life



- ▶ Bộ biến đổi điện động
- ▶ Micrô cầm tay một hướng
- ▶ Giọng nói có độ rõ cao
- ▶ Cấu tạo chắc chắn
- ▶ Bề mặt xám đậm không phản chiếu hiện đại

Micrô cầm tay một hướng này cho giọng nói rõ ràng chất lượng cao, hiệu quả về chi phí và hoàn toàn tương thích với các thiết bị truyền thanh công cộng khác. Nó dựa trên thành phần biến đổi điện động trong một lớp vỏ chắc chắn có lớp bảo vệ chống gió và gió bùng phát (tiếng nổ bóp). Micrô có định hướng tuyệt vời, giảm phần lớn phản hồi âm thanh.

Micrô dùng cho các ứng dụng truyền thanh công cộng và khuếch đại âm thanh như trong các trung tâm giải trí, phòng họp và các cửa hàng.

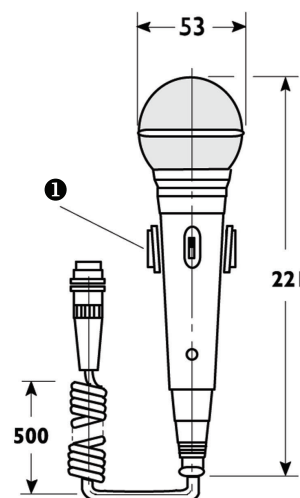
Chức năng

Micrô LBB 9099/10 có đặc điểm của một công tắc trượt bật/tắt có tiếp điểm cách điện để chuyển đổi sang chế độ điều khiển từ xa, nếu cần. Đặc điểm này có thể tắt nhạc nền tự động hoặc các chuông báo âm thanh khi micrô được kích hoạt.

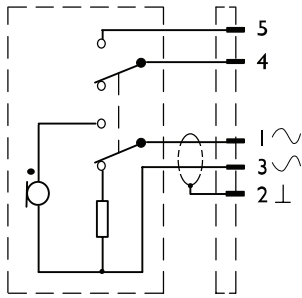
Chứng nhận và Phê chuẩn

Khu vực	Chứng nhận
Châu Âu	CE

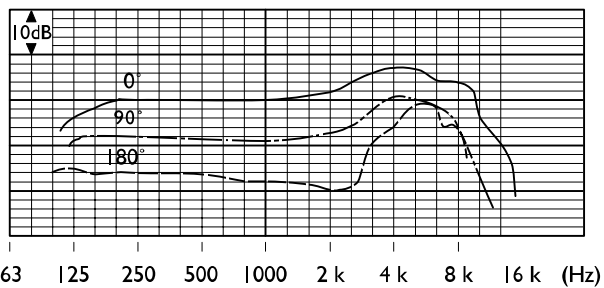
Ghi chú Lắp đặt/Cấu hình



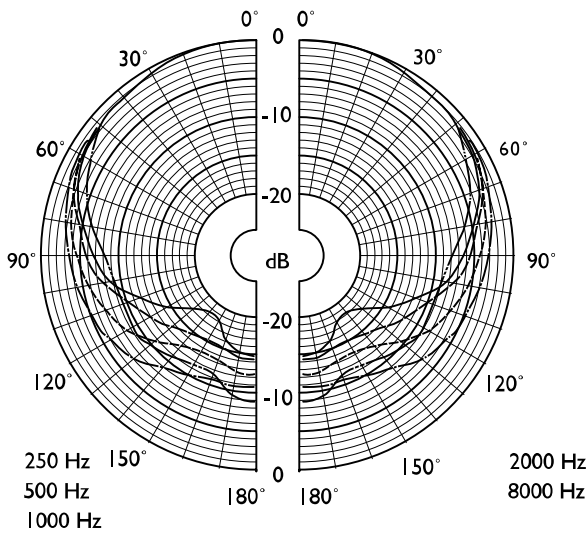
Kích thước tính theo mm cho giá đỡ treo tường (1)



Sơ đồ nối mạch



Hồi đáp tần số



Sơ đồ cực (được đo với âm hồng)

Bộ phận Đi kèm

Số lượng	Thành phần
1	Micrô Cầm tay Một hướng LBB 9099/10
1	Giá đỡ gắn tường

Thông Số Kỹ Thuật

Điện*

Loại	Cầm tay
Giản đồ có cực	Đơn hướng
Dải tần số	Từ 100 Hz đến 13 kHz
Độ nhạy	2 mV/Pa ±4 dB
Trở kháng đầu ra định mức	600 ohm

* Dữ liệu hiệu suất kỹ thuật theo IEC 60268-4

Đặc tính cơ học

Kích thước (D x S)	221 x 53 mm (8,7 x 2,09 in)
Trọng lượng	420 g (0,93 lb)
Màu	Xám đậm
Công tắc	Bật/tắt với tiếp điểm điều khiển từ xa
Chiều dài cáp	0,5 m (19,7 in) xoắn ruột gà 1,2 m (47,2 in) khi được kéo dài ra
Đầu nối	180° DIN 5 chốt (có khóa)

Môi trường

Nhiệt độ hoạt động	từ -10 °C tới +55 °C (từ +14 °F tới +131 °F)
Nhiệt độ bảo quản	-40 °C đến +70 °C (-40 °F đến +158 °F)
Độ ẩm tương đối	<95%

Thông tin Đặt hàng

Micrô Cầm tay Một hướng LBB 9099/10

Micrô cầm tay điện động, một hướng, bề mặt xám đậm, công tắc bật/tắt với tiếp điểm từ xa, cáp xoắn ruột gà 0,5 m (1,6 ft) có đầu nối DIN 5 chốt có khóa, đi cùng với giá đỡ treo tường.

Số đặt hàng **LBB9099/10**

Phụ kiện

Cáp Chuyển đổi LBC 1102/02

dùng để phân chia điện

Số đặt hàng **LBC1102/02**

Đại diện bởi:

Vietnam
Bosch Security Systems
10th floor, 194 Golden Building,
473 Dien Bien Phu street,
ward 25, Binh Thanh District
84 Ho Chi Minh
Tel: +84 8 6258 3690
Fax: +84 8 6258 3693
www.boschsecurity.asia