

Bộ khuếch đại Công suất PRS-xPxxx và LBB 4428/00

www.boschsecurity.com



BOSCH

Invented for life



- ▶ Đầu ra âm thanh 1, 2, 4 hoặc 8 (lựa chọn từ đầu ra 100 / 70 / 50 V)
- ▶ Xử lý âm thanh và độ trễ cho mỗi kênh của bộ khuếch đại
- ▶ Giám sát bộ khuếch đại và chuyển sang bộ khuếch đại dự phòng
- ▶ Đường truyền loa và giám sát đường truyền loa (LBB 4428/00 chỉ giám sát đường truyền)
- ▶ Tám đầu vào điều khiển và 1, 2, 4 hoặc 8 đầu ra điều khiển

Có bốn loại bộ khuếch đại công suất trong dòng sản phẩm Praesideo. Các loại này khác nhau ở số lượng kênh khuếch đại trên mỗi khung: một, hai, bốn hoặc tám. Định mức công suất tổng thể là 500 watt cho tất cả các bộ khuếch đại.

Bộ khuếch đại công suất có thể được thiết lập cho điểm nối đầu ra 100 V, 70 V và 50 V. Chúng có chức năng phát hiện đoạn mạch đường tiếp đất và đoạn mạch điện và có thể tạo âm thử của bản thân phục vụ cho mục đích giám sát.



Thông báo

Phần đứng sau số loại (-EU, -CN, ...) cho biết các phiên bản cụ thể từng khu vực của các bộ khuếch đại này. Các bộ khuếch đại hoàn toàn giống nhau, nhưng có thể khác nhau ở chứng chỉ, dây điện và nước sản xuất.

Chức năng

Bộ khuếch đại Điện áp nhận tín hiệu đầu vào qua mạng. Chúng cũng có hai đầu vào âm thanh phụ (bốn đầu vào đối với LBB 4428/00) cho âm thanh cục bộ. Tám đầu vào điều khiển của chúng có thể tự do cấu hình cho các hành động của hệ thống và có thể chỉ định quyền ưu tiên cho các đầu vào này. Mỗi đầu vào điều khiển có khả năng giám sát đường truyền đi kèm để phát hiện hở mạch và đoạn mạch. Đầu ra điều khiển có thể tự do cấu hình để cho lỗi và các hành động liên quan đến cuộc gọi.

Màn hình 2 x 16 ký tự và điều khiển xoay cho phép các truy vấn trạng thái cục bộ. Màn hình hiển thị thông số máy đo VU khi chế độ giám sát âm thanh hoạt động. Có thể giám sát âm thanh bằng tai nghe.

Các thiết bị tự giám sát và liên tục báo cáo trạng thái của chúng đến bộ điều khiển mạng. Chúng hỗ trợ cả nhánh đơn và đi cáp vòng lặp dự phòng. Bộ khuếch đại có tiện ích chuyển đổi để chuyển sang bộ khuếch đại công suất dự phòng. Rơ-le chuyển đổi bao gồm trong thiết bị. Bộ khuếch đại có đầu vào nguồn dự phòng 48 V DC.

Việc xử lý âm thanh kỹ thuật số có thể giám sát ba phần cân bằng tham số và hai phần cân bằng hỗ trợ trên mỗi kênh có độ trễ âm thanh cấu hình được.

Nút điều khiển và đèn báo

- Màn hình LCD 2 x 16 ký tự để hiển thị trạng thái
- Nút điều khiển ấn/xoay
- Công tắc điện lưới
- Bộ chọn điện áp cho PRS-xPxxx

Nối liên thông

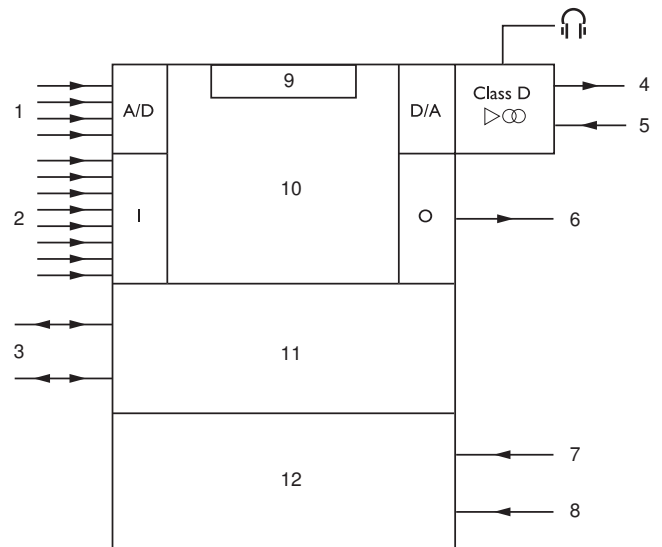
- Đầu vào điện lưới
- Đầu vào pin dự phòng
- Hai kết nối mạng hệ thống
- Hai đầu vào micro/đường truyền (4 đối với LBB 4428/00)
- Đầu ra có thể lựa chọn 100 V, 70 V hoặc 50 V (trên từng kênh)
- Đầu ra 50 V cố định
- Tám đầu vào điều khiển có thể lập trình được
- Đầu ra điều khiển (cho mỗi kênh của bộ khuếch đại)
- Đầu ra tai nghe
- Kết nối bộ khuếch đại dự phòng (cho mỗi kênh của bộ khuếch đại)

Chứng nhận và Phê chuẩn

An toàn	tuân thủ IEC 60065 / EN 60065
Miễn nhiễm	tuân thủ EN 55103-2 / EN 50130-4 / EN 50121-4
Bức xạ	tuân thủ EN 55103-1 / FCC-47 part 15B
Khẩn cấp	tuân thủ EN 60849 / EN 54-16 / ISO 7240-16
Đường biển	tuân thủ IEC 60945

Khu vực	Chứng nhận	
Châu Âu	CPR	EU_CPR
	CE	DOP

Ghi chú Lắp đặt/Cấu hình



- 1 Đầu vào âm thanh, 2 x hoặc 4 x
- 2 Tín hiệu điều khiển đầu vào
- 3 Mạng cáp quang bằng chất dẻo
- 4 Đầu ra loa, 1 x, 2 x, 4 x, 8 x
- 5 Đầu vào bộ khuếch đại dự phòng
- 6 Đầu ra điều khiển, 1 x, 2 x, 4 x, 8 x
- 7 Đầu vào điện lưới
- 8 Nguồn dự phòng 48 V
- 9 Hiển thị và điều khiển
- 10 Bộ xử lý mạng và DSP
- 11 Chuyển đổi dư thừa mạng lưới
- 12 Nguồn điện

Sơ đồ khởi

Bộ phận Đi kèm

Số lượng	Thành phần
1	Bộ khuếch đại điện áp PRS-xPxxx hoặc LBB 4428/00
1	Dây nguồn
1	Bộ giá đỡ gắn lắp (lớn) cho tủ mạng 19"
1	Bộ chân
1	Bộ các đầu nối

Thông Số Kỹ Thuật

Điện

Sự cung cấp trên mạng điện	
Điện áp	

PRS-xPxxx	115 / 230 VAC ±10%, 50/60 Hz
LBB 4428/00	100 đến 240 VAC ±10%, 50/60 Hz
Công suất tiêu thụ	Pmax -3 dB* / chế độ nghỉ** / chế độ chờ
PRS-1P500	350 / 50 / 20 W
PRS-2P250	350 / 53 / 21 W
PRS-4P125	350 / 66 / 23 W
LBB 4428/00	430 / 90 / 32 W
	* Mức âm cảnh báo ** Với âm thử 15 V
Nguồn điện pin	
Điện áp	48 VDC -10% đến +20%
Công suất tiêu thụ	Pmax -3 dB* / chế độ nghỉ** / chế độ chờ
PRS-1P500	330 / 40 / 10 W
PRS-2P250	330 / 43 / 11 W
PRS-4P125	330 / 56 / 13 W
LBB 4428/00	400 / 65 / 22 W
	* Mức âm cảnh báo ** Với âm thử 15 V
Đầu vào mic/đường truyền	
Đầu nối	2 x (4 x đối với LBB 4428/00)
Đầu nối	Đầu 6 cực cho đầu nối có thể tháo rời bằng vít (mono, cân bằng)
Dòng	
Hồi đáp tần số	-3 dB tại 50 Hz và 20 kHz (±1 dB)
S/N	>87 dBA
CMRR	>40 dB tại 1 kHz
Dải đầu vào	Từ -6 dBV đến 6 dBV
Trở kháng đầu vào	22 kohm
Micrô	
Hồi đáp tần số	-3 dB tại 100 Hz và 16 kHz
Mức đầu vào danh nghĩa	-57 dBV
S/N	>62 dBA với thông khoảng 25 dB
CMRR	40 dB tại 1 kHz
Trở kháng đầu vào	1360 ohm
Nguồn ảo	12 V ±1 V tại 15 mA
Dải đầu vào	Từ -7 dBV đến +8 dBV giá trị đầu vào danh nghĩa tham chiếu
Tín hiệu điều khiển đầu vào	
Đầu nối	8 x
Đầu nối	Đầu cuối ốc vít có thể tháo rời

Hoạt động	Tiếp điểm thường đóng (có giám sát)
Tín hiệu điều khiển đầu ra	1 x trên mỗi kênh bộ khuếch đại
Đầu nối	Đầu cuối ốc vít có thể tháo rời
Hiệu suất	
Hồi đáp tần số	
PRS-xPxxx	60 Hz đến 19 kHz (-3 dB)
LBB 4428/00	80 Hz đến 19 kHz (-3 dB)
S/N	>85 dB (không âm thử)
Xuyên âm	<80 dB tại tải danh nghĩa cho 1 kHz
Méo dạng	<0,3% (tại 1 kHz) tại 50% công suất đầu ra định mức
Đầu ra của loa	
Khả năng chịu tải định mức	PRS-1P500 20 ohm (100 V); 10 ohm (70 V) 5 ohm (50 V)
Điện dung tải định mức	250 nF (100 V); 500 nF (70 V) 1000 nF (50 V)
Công suất đầu ra định mức (theo kênh)	500 W (tối thiểu 1 tại 55 °C) 250 W (tối thiểu 30 tại 55 °C, liên tục tại 30 °C) 125 W (liên tục tại 55 °C)
Đầu nối	Đầu 9 cực cho đầu nối có thể tháo rời bằng vít
Đầu ra của loa	
Khả năng chịu tải định mức	PRS-2P250 40 ohm (100 V); 20 ohm (70 V) 10 ohm (50 V)
Điện dung tải định mức	125 nF (100 V); 250 nF (70 V) 500 nF (50 V)
Công suất đầu ra định mức (theo kênh)	250 W (tối thiểu 1 tại 55 °C) 125 W (tối thiểu 30 tại 55 °C, liên tục tại 30 °C) 60 W (liên tục tại 55 °C)
Đầu nối	Đầu 9 cực cho đầu nối có thể tháo rời bằng vít
Đầu ra của loa	
Khả năng chịu tải định mức	PRS-4P125 80 ohm (100 V); 40 ohm (70 V) 20 ohm (50 V)
Điện dung tải định mức	62 nF (100 V); 125 nF (70 V) 250 nF (50 V)
Công suất đầu ra định mức (theo kênh)	125 W (tối thiểu 1 tại 55 °C) 60 W (tối thiểu 30 tại 55 °C, liên tục tại 30 °C)

	30 W (liên tục tại 55 °C)
Đầu nối	Đầu 9 cực cho đầu nối có thể tháo rời bằng vít
Đầu ra của loa	LBB 4428/00
Khả năng chịu tải định mức	166 ohm (100 V); 83 ohm (70 V) 42 ohm (50 V)
Điện dung tải định mức	30 nF (100 V); 60 nF (70 V)) 120 nF (50 V)
Công suất đầu ra định mức (theo kênh)	60 W (tối thiểu 1 tại 55 °C) 30 W (tối thiểu 30 tại 55 °C, liên tục tại 30 °C) 15 W (liên tục tại 55 °C)
Đầu nối	Đầu 9 cực cho đầu nối có thể tháo rời bằng vít

Đặc tính cơ học

Kích thước (C x R x S)	
để sử dụng đặt trên bàn, có chân	92 x 440 x 400 mm (3,6 x 17,3 x 15,7 in)
để sử dụng cho tủ mạng 19", có giá đỡ	88 x 483 x 400 mm (3,5 x 19 x 15,7 in)
phía trước giá đỡ	40 mm (1,6 in)
phía sau giá đỡ	360 mm (14,2 in)
Trọng lượng	
PRS-1P500	12,6 kg (27,78 lb)
PRS-2P250	13,6 kg (29,98 lb)
PRS-4P125	16,1 kg (35,49 lb)
LBB 4428/00	15,8 kg (34,83 lb)
Lắp ráp	Độc lập; giá đỡ 19"
Màu	Than với bạc

Môi trường

Nhiệt độ hoạt động	Từ -5 °C đến +55 °C (+23 °F đến +131 °F)
Nhiệt độ bảo quản	-20 °C đến +70 °C (-4 °F đến +158 °F)
Độ ẩm tương đối	15% đến 90%
Áp suất không khí	Từ 600 đến 1100 h Pa

Thông tin Đặt hàng

Bộ khuếch đại Công suất PRS-1P500 1 x 500 W
 Bộ khuếch đại công suất 1 kênh có kết nối mạng Praesideo, 1 x 500 W, bộ giá đỡ 2 RU.
 Số đặt hàng **PRS-1P500**

Bộ khuếch đại Công suất PRS-2P250 2 x 250 W
 Bộ khuếch đại công suất 2 kênh có kết nối mạng Praesideo, 2 x 250 W, bộ giá đỡ 2 RU.
 Số đặt hàng **PRS-2P250**

Bộ khuếch đại Công suất PRS-4P125 4 x 125 W
 Bộ khuếch đại công suất 4 kênh có kết nối mạng Praesideo, 4 x 125 W, bộ giá đỡ 2 RU.
 Số đặt hàng **PRS-4P125**

Bộ khuếch đại Công suất LBB 4428/00 8 x 60 W
 Bộ giá đỡ 2 HU, bộ khuếch đại công suất 8 kênh có kết nối mạng Praesideo, 8 x 60 W.
 Số đặt hàng **LBB4428/00**

Bộ khuếch đại Công suất PRS-1P500-EU 1 x 500 W
 Bộ khuếch đại công suất 1 kênh có kết nối mạng Praesideo, 1 x 500 W, bộ giá đỡ 2 RU.
 Số đặt hàng **PRS-1P500-EU**

Bộ khuếch đại Công suất PRS-2P250-EU 2 x 250 W
 Bộ khuếch đại công suất 2 kênh có kết nối mạng Praesideo, 2 x 250 W, bộ giá đỡ 2 RU.
 Số đặt hàng **PRS-2P250-EU**

Bộ khuếch đại Công suất PRS-4P125-EU 4 x 125 W
 Bộ khuếch đại công suất 4 kênh có kết nối mạng Praesideo, 4 x 125 W, bộ giá đỡ 2 RU.
 Số đặt hàng **PRS-4P125-EU**

Bộ khuếch đại Công suất LBB 4428/00-EU 8 x 60 W
 Bộ giá đỡ 2 HU, bộ khuếch đại công suất 8 kênh có kết nối mạng Praesideo, 8 x 60 W.
 Số đặt hàng **LBB 4428/00-EU**

Bộ khuếch đại Công suất PRS-1P500-US 1 x 500 W
 Bộ khuếch đại công suất 1 kênh có kết nối mạng Praesideo, 1 x 500 W, bộ giá đỡ 2 RU, phiên bản Mỹ.
 Số đặt hàng **PRS-1P500-US**

Bộ khuếch đại Công suất PRS-2P250-US 2 x 250 W
 Bộ khuếch đại công suất 2 kênh có kết nối mạng Praesideo, 2 x 250 W, bộ giá đỡ 2 RU, phiên bản Mỹ.
 Số đặt hàng **PRS-2P250-US**

Bộ khuếch đại Công suất PRS-4P125-US 4 x 125 W
 Bộ khuếch đại công suất 4 kênh có kết nối mạng Praesideo, 4 x 125 W, bộ giá đỡ 2 RU, phiên bản Mỹ.
 Số đặt hàng **PRS-4P125-US**

Bộ khuếch đại Công suất LBB 4428/00-US 8 x 60 W
 Bộ khuếch đại công suất 8 kênh có kết nối mạng Praesideo, 8 x 60 W, bộ giá đỡ 2 RU, phiên bản Mỹ.
 Số đặt hàng **LBB4428/00-US**

Bộ khuếch đại Công suất PRS-1P500-CN 1 x 500 W
 Bộ khuếch đại công suất 1 kênh có kết nối mạng Praesideo, 1 x 500 W, bộ giá đỡ 2 RU, phiên bản Trung Quốc.
 Số đặt hàng **PRS-1P500-CN**

Bộ khuếch đại Công suất PRS-2P250-CN 2 x 250 W

Bộ khuếch đại công suất 2 kênh có kết nối mạng Praesideo, 2 x 250 W, bộ giá đỡ 2 RU, phiên bản Trung Quốc.

Số đặt hàng **PRS-2P250-CN**

Bộ khuếch đại Công suất PRS-4P125-CN 4 x 125 W

Bộ khuếch đại công suất 4 kênh có kết nối mạng Praesideo, 4 x 125 W, bộ giá đỡ 2 RU, phiên bản Trung Quốc.

Số đặt hàng **PRS-4P125-CN**

Bộ khuếch đại Công suất LBB 4428/00-CN 8 x 60 W

Bộ khuếch đại công suất 8 kênh có kết nối mạng Praesideo, 8 x 60 W, bộ giá đỡ 2 RU, phiên bản Trung Quốc.

Số đặt hàng **LBB4428/00-CN**

Phụ kiện

Bảng Điều khiển Giám sát LBB 4440/00

PCB chính giám sát đường truyền và loa để lắp ráp trong bộ khuếch đại công suất nối với mạng Praesideo, mỗi kênh cần một bảng.

Số đặt hàng **LBB4440/00**

Bảng Giám sát Loa LBB 4441/00

PCB phụ giám sát loa để gắn trên loa, hoạt động với LBB4440/00 để giám sát tính toàn vẹn của loa.

Số đặt hàng **LBB4441/00**

Bộ Giám sát Đường truyền LBB 4442/00

PCB chính và phụ để giám sát đường truyền loa riêng lẻ, phần chính gắn trong mạng Praesideo nối với bộ khuếch đại công suất (một trên mỗi kênh), phần phụ gắn vào cuối của đường truyền loa.

Số đặt hàng **LBB4442/00**

Bảng Giám sát Cuối Đường truyền (EOL) LBB 4443/00

PCB phụ giám sát đường truyền để nối với đầu cuối của đường truyền loa hay đầu cuối của , hoạt động với LBB4440/00 để giám sát tính toàn vẹn của đường truyền.

Số đặt hàng **LBB4443/00**

Bảng Điều khiển Giám sát LBB 4440/00-CN

PCB chính giám sát đường truyền và loa để lắp ráp trong bộ khuếch đại công suất nối với mạng Praesideo, mỗi kênh cần một bảng, phiên bản Trung Quốc.

Số đặt hàng **LBB4440/00-CN**

Bảng Giám sát Loa LBB 4441/00-CN

PCB phụ giám sát loa để gắn trên loa, hoạt động với LBB4440/00 để giám sát tính toàn vẹn của loa, phiên bản Trung Quốc.

Số đặt hàng **LBB4441/00-CN**

Bộ Giám sát Đường truyền LBB 4442/00-CN

PCB chính và phụ để giám sát đường truyền loa riêng lẻ, phần chính gắn trong mạng Praesideo nối với bộ khuếch đại công suất (một trên mỗi kênh), phần phụ gắn vào cuối của đường truyền loa, phiên bản Trung Quốc.

Số đặt hàng **LBB4442/00-CN**

Bảng Giám sát Cuối Đường truyền (EOL) LBB 4443/00-CN

PCB phụ giám sát đường truyền để nối với đầu cuối của đường truyền loa hay đầu cuối của nhánh, hoạt động với LBB4440/00 để giám sát tính toàn vẹn của đường truyền, phiên bản Trung Quốc.

Số đặt hàng **LBB4443/00-CN**

Đại diện bởi:

Vietnam
Bosch Security Systems
10th floor, 194 Golden Building,
473 Dien Bien Phu street,
ward 25, Binh Thanh District
84 Ho Chi Minh
Tel: +84 8 6258 3690
Fax: +84 8 6258 3693
www.boschsecurity.asia