

Loa Trần LBC 3099/41

www.boschsecurity.com



BOSCH
Invented for life



- ▶ Tái tạo nhạc và giọng nói tuyệt vời
- ▶ Mức áp suất âm thanh cao
- ▶ Lý tưởng cho các ứng dụng có trần cao
- ▶ Được gắn phẳng trên trần
- ▶ Lắp bằng kẹp

LBC 3099/41 là một loa trần lắp phẳng cho các ứng dụng mà trong đó nguồn điện thêm vào được yêu cầu, chẳng hạn như các phòng với các trần cao. Nó mang lại một mức áp suất âm thanh cao và có một dải tần số rộng để đảm bảo tái tạo lời nói tuyệt vời và âm thanh chất lượng tốt. Loa được sử dụng trong các ứng dụng như cửa hàng, siêu thị, trường học, văn phòng, phòng tập thể thao, khách sạn và nhà hàng.

Chức năng

LBC 3099/41 là một loa kép liền 24 W. Biến áp phù hợp dòng điện 100 V được gắn vào phía sau của khung. Lưới kim loại hấp dẫn được tích hợp với phía trước, và được kết thúc bằng một màu trắng không khoa trương (RAL 9010).

Loa cảnh báo bằng giọng nói

Các loa cảnh báo bằng giọng nói được đặc biệt thiết kế cho việc sử dụng trong các tòa nhà nơi có hiệu suất của các hệ thống thông báo sơ tán bằng lời nói được điều chỉnh bởi các quy định. LBC 3099/41 được thiết kế cho việc sử dụng trong các hệ thống cảnh báo bằng giọng nói và tuân theo các tiêu chuẩn khẩn cấp.

Loa có lớp bảo vệ tích hợp để đảm bảo rằng, trong trường hợp xảy ra hỏa hoạn, hư hại của loa sẽ không dẫn đến hỏng mạch điện kết nối với loa. Bằng cách này, sẽ

duy trì được tính toàn vẹn của hệ thống, đảm bảo loa ở các khu vực khác vẫn có thể dùng được để thông báo cho mọi người về tình huống xảy ra. Loa có một hộp đầu dây bằng gốm, cầu chì nhiệt và đi dây nhiệt cao, có khả năng chịu nóng.

Loa cũng có thể được sử dụng kết hợp với một vòm chống cháy tùy chọn LBC 3082/00 để tăng cường bảo vệ khỏi đứt cáp.

Chứng nhận và Phê chuẩn

Tất cả loa Bosch được thiết kế có khả năng hoạt động trong vòng 100 giờ tại công suất định mức tuân theo các tiêu chuẩn về Khả năng Xử lý Công suất (PHC) IEC 268-5. Bosch cũng đã triển khai thử nghiệm Phơi nhiễm Phân hồi Âm thanh Mô phỏng (SAFE) để chứng minh loa có thể chịu được gấp hai lần công suất định mức trong thời gian ngắn. Điều này đảm bảo độ tin cậy cao hơn trong điều kiện khắc nghiệt, do đó thỏa mãn khách hàng tốt hơn, tuổi thọ dài hơn và ít có khả năng hỏng hoặc giảm hiệu suất.

An toàn	theo EN 60065
Khả năng	theo EN 5839-8 / EN 60849
Chống đạn	theo DIN VDE 0710 phần 13

Khu vực Chứng nhận

Châu Âu CE

Ghi chú Lắp đặt/Cấu hình

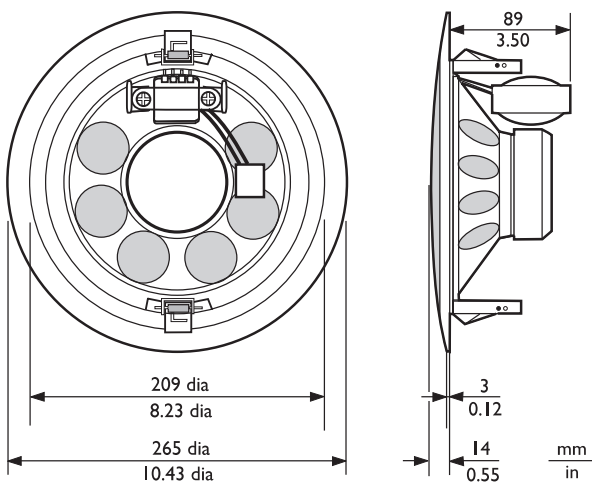


Bộ vỏm chống cháy LBC 3099/41 và LBC 3082/00

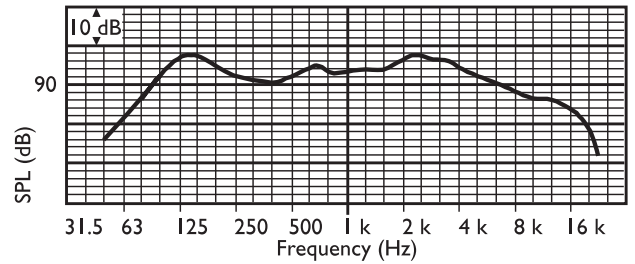
Thiết bị loa có hai kẹp có khóa lò xo tích hợp để giữ cố định loa vào một lỗ trên trần treo và bảng trên tường dày từ 9 đến 25mm (0,35 đến 1,0 in). Đi kèm cùng loa là một mẫu hình tròn dùng để lấy dấu một hốc có đường kính 210 mm (8,3 in).

Hộp đấu dây

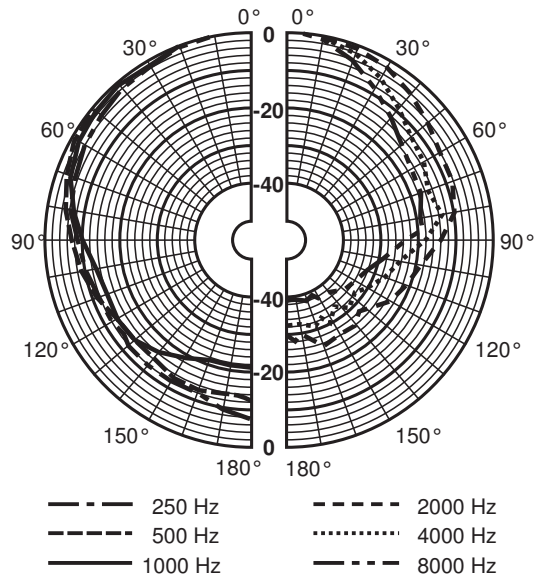
Thiết bị có một hộp đấu dây ba chiều với kết nối vít (bao gồm nối đất) thích hợp cho đấu nối tiếp. Ba dây nối chính cho dòng điện 100 V được cung cấp trên các máy biến áp phù hợp để cho phép lựa chọn toàn bộ nguồn điện, một nửa và một phần tư nguồn điện. (ví dụ trong các bước 3 dB).



Kích thước tính theo mm (in)



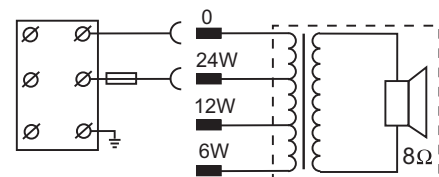
Hồi đáp tần số



Sơ đồ cực (được đo với âm hồng)

	125 Hz	250 Hz	500 Hz	1 kHz	2 kHz	4 kHz	8 kHz
SPL 1.1	94	92	90	92	94	93	86
SPL tối đa	108	106	104	10 6	10 8	10 7	10 0
Hệ số Q	3,7	4,5	2,8	5,2	8,9	17, 4	34
Hiệu quả	0,85	0,44	0,63	0,3 8	0,3 6	0,1 4	0,0 2
Góc ngang	180	180	180	16 0	90	60	40
Góc dọc	180	180	180	16 0	90	60	40

Hiệu suất âm thanh xác định trên mỗi quãng tám



Sơ đồ nối mạch

Bộ phận Đi kèm

Số lượng	Các thành phần
1	Loa Trần LBC 3099/41
1	Mẫu hình tròn 210 mm (8,3 in)

Thông Số Kỹ Thuật

Điện*

Công suất cực đại	36 W
Công suất định mức (PHC)	24 / 12 / 6 W
Mức áp suất âm thanh ở 24 W / 1 W (1 kHz, 1 m)	106 dB / 92 dB (SPL)
Mức áp suất âm thanh ở 24 W / 1 W (4 kHz, 1 m)	107 dB / 93 dB (SPL)
Dải tần số hiệu dụng (-10 dB)	60 Hz đến 18 kHz
Góc mở ở 1 kHz/4 kHz (-6 dB)	160° / 60°
Điện áp định mức	100 V
Trở kháng định mức	417 ohm
Đầu nối	Hộp đấu dây kiểu vít 3 cực

* Dữ liệu hiệu suất kỹ thuật theo IEC 60268-5

Đặc tính cơ học

Đường kính	265 mm (10,4 in)
Chiều sâu tối đa	89 mm (3,5 in)
Khuôn hình lắp đặt	210 mm (8,3 in)
Đường kính loa	203,2 mm (8 in)
Trọng lượng	1,8 kg (4 lb)
Màu	Trắng (RAL 9010)
Trọng lượng nam châm	283 g (10 oz)

Môi trường

Nhiệt độ hoạt động	Từ -25 °C tới +55 °C (-13 °F tới +131 °F)
Nhiệt độ bảo quản	Từ -40 °C tới +70 °C (-40 °F tới +158 °F)
Độ ẩm tương đối	<95%

Thông tin Đặt hàng

Loa Trần LBC 3099/41

Loa trần, 24 W, lưới kim loại hình tròn tích hợp, hai kẹp lò xo để gắn vào trần, tấm phủ chống bụi, hộp đấu dây dạng dây ba chiều, RAL 9010 màu trắng.

Số đặt hàng **LBC3099/41**

Phụ kiện

Vòm Chống cháy LBC 3082/00

Vòm chống cháy kim loại cho loa trần LBC 3099/41, RAL 3000 Lửa đỏ.

Số đặt hàng **LBC 3082/00**

Đại diện bởi:

Vietnam
Bosch Security Systems
10th floor, 194 Golden Building,
473 Dien Bien Phu street,
ward 25, Binh Thanh District
84 Ho Chi Minh
Tel: +84 8 6258 3690
Fax: +84 8 6258 3693
www.boschsecurity.asia