

Loa Trần Siêu Trầm Âm thanh Cao cấp LC2-PC60G6-10 60W

www.boschsecurity.com



BOSCH
Invented for life



- ▶ Loa có độ lệch cao 10 in cho LF mở rộng
- ▶ Mạng tần số thấp với khả năng bảo vệ quá tải
- ▶ Điều chỉnh số oát vách ngăn trước
- ▶ Bao gồm cầu lát và vành đai lắp để lắp đặt dễ dàng
- ▶ Tuân thủ BS 5839-8 và EN 60849

LC2-PC60G6-10 là một Loa Trần Siêu trầm Âm thanh Cao cấp 10 inch được thiết kế để tăng hồi đáp tần số thấp của bất kỳ loa trần âm thanh cao cấp LC2 nào. Nó bao gồm một cụm vách ngăn, lưới, vỏ hộp sau, loa LF độ lệch cao đồng trục 10 inch và máy biến áp thích ứng công suất đầu ra.

Vỏ phía sau và loa đem đến âm lượng bên trong tối ưu đối với hiệu suất tần số thấp được mở rộng.

Loa sử dụng mạng giao chéo thứ hai để cung cấp hồi đáp tần số thông dải chính xác để sử dụng cùng với bất kỳ loa trần âm thanh cao cấp LC2 nào.

Chức năng

Loa cảnh báo bằng giọng nói

Các loa cảnh báo bằng giọng nói được đặc biệt thiết kế cho việc sử dụng trong các tòa nhà nơi có hiệu suất của các hệ thống thông báo sơ tán bằng lời nói được điều chỉnh bởi các quy định. LC2-PC60G6-10 được thiết kế để sử dụng trong các hệ thống cảnh báo bằng giọng nói và tuân thủ Tiêu chuẩn của Anh BS 5839-8 và EN 60849.

Bảo vệ

Loa có sẵn chức năng bảo vệ để đảm bảo rằng, trong trường hợp loa cháy hoặc hư hại, sẽ không gây ra hỏng hóc cho mạch điện được kết nối với loa. Bằng cách này, sẽ duy trì được tính toàn vẹn của hệ thống; đảm bảo loa ở các khu vực khác vẫn có thể sử dụng được để thông báo cho mọi người về tình huống xảy ra. Nó được lắp theo tiêu chuẩn với một vỏ hộp sau để tăng khả năng bảo vệ của đầu cấp.

Loa có một hộp đấu dây kiểu vít và cầu chì nhiệt tuân thủ tiêu chuẩn về khẩn cấp.

Chứng nhận và Phê chuẩn

Tất cả loa Bosch được thiết kế có khả năng hoạt động trong vòng 100 giờ tại công suất định mức tuân theo các tiêu chuẩn về Khả năng Xử lý Công suất (PHC) IEC 268-5. Bosch cũng đã triển khai thử nghiệm Phoi nhiễm Phản hồi Âm thanh Mô phỏng (SAFE) để chứng minh loa có thể chịu được gấp hai lần công suất định mức trong thời gian ngắn. Điều này đảm bảo độ tin cậy cao hơn trong điều kiện khắc nghiệt, do đó thỏa mãn khách hàng tốt hơn, tuổi thọ dài hơn và ít có khả năng hỏng hóc hoặc giảm hiệu suất.

2 | Loa Trần Siêu Trầm Âm thanh Cao cấp LC2-PC60G6-10 60W

An toàn	theo EN 60065
Khả năng	theo BS 5839-8 / EN 60849
Khu vực	Chứng nhận
Châu Âu	CE

Ghi chú Lắp đặt/Cấu hình

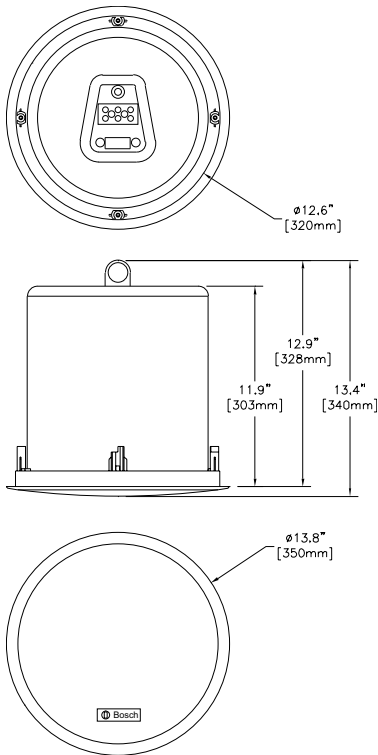
Lắp ráp

Loa được chốt chặt trong trần bằng cách sử dụng ba neo cài then có sẵn và được thiết kế để hoạt động cùng nhau trong một phạm vi lớn các cấu tạo trần khác nhau. Bao gồm cầu lạt / vành đai chữ C để treo an toàn tại trần thả xuống, dùng sợi khoáng hoặc lát trần dạng sợi khác dày từ 4 đến 25 mm (0,16 đến 1,0 in.).

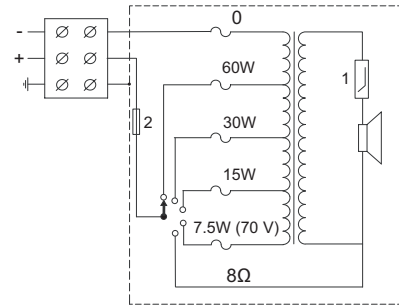
Một mẫu hình tròn để đánh dấu lỗ đường kính 322 mm (12,625 in.) được đi kèm với loa.

Thiết đặt công suất

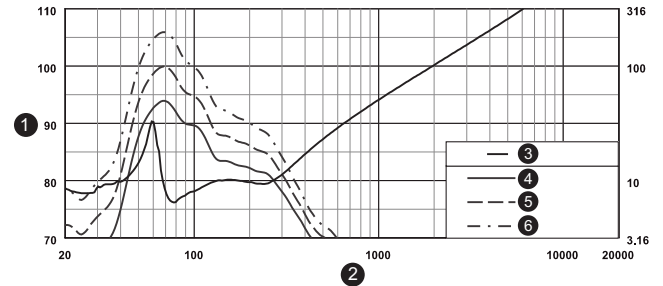
Thiết bị có một hộp đấu dây bằng gốm ba chiều tuân thủ tiêu chuẩn về khả năng (bao gồm tiếp đất) thích hợp để đi dây nối tiếp. ba điểm nối dây chính 100 V và bốn điểm 70 V được cấp trên máy biến áp thích ứng để cho phép lựa chọn bức xạ công suất danh nghĩa là toàn phần, bán phần, một phần tư, một phần tám (theo bước nhảy 3 dB) và tám ohm. Việc lựa chọn được thực hiện qua công tắc đặt thuận tiện trên vách ngăn trước.



Kích thước tính theo Inch / [mm]



Sơ đồ nối mạch (1: Bộ lọc Tần số Thấp, 2: Cầu chì nhiệt)



1	SPL, 1W/1m (db)
2	Tần số (Hz)
3	Trở kháng (Ohm)
4	Hồi đáp tần số, nửa không gian
5	Hồi đáp tần số, một phần tư không gian
6	Hồi đáp tần số, một phần tám không gian

Hồi đáp tần số

Bộ phận Đi kèm

Số lượng	Thành phần
2	Loa Trần Siêu Trầm Âm thanh Cao cấp LC2-PC60G6-10
1	Mẫu khuôn hình tròn 322 mm (12,625 inch)
1	Cầu lạt / Vành đai chữ C
1	Tám chấn sơn
1	Hướng dẫn lắp đặt

Thông Số Kỹ Thuật

Điện

Công suất cực đại	100 W
Công suất định mức	60 / 30 / 15 / (chỉ 7,5 W, 70 V).
Mức Áp suất Âm thanh ở 60 W / 1 W (70 kHz, 1 m)	112 / 94 dB (SPL)
Dải tần số hiệu dụng (-10 dB)	Từ 45 Hz đến 150 kHz
Độ phủ (hình nón)	180°
Điện áp định mức	70 V hoặc 100 V

Trở kháng định mức	83 hoặc 167 hoặc 8 ohm
Bộ biến đổi LF	Nón polypropilen 254 mm (10 in.)
Đầu nối	Hộp đấu dây bằng gốm kiểu vít 3 cực

Đặc tính cơ học

Đường kính	350 mm (13,8 in)
Chiều sâu tối đa	303 mm (11,9 in)
Độ dày trần	4 x 25 mm (0,16 x 1,00 in)
Khuôn hình lắp đặt	322 + 5 mm (10,75 + 0,20 in.)
Vật liệu	
Vách ngăn	ABS (UL94V0)
Hộp sau	Thép mạ kẽm
Lưới	Thép phủ bột
Trọng lượng	7 kg (15,5 lb)
Màu	Trắng (RAL 9010)

Môi trường

Nhiệt độ hoạt động	Từ -25 °C tới +55 °C (-13 °F tới +131 °F)
Nhiệt độ bảo quản	Từ -40 °C tới +70 °C (-40 °F tới +158 °F)
Độ ẩm tương đối	<95%

Thông tin Đặt hàng

Loa Trần Siêu Trầm Âm thanh Cao cấp LC2-PC60G6-10 60W

Loa trần siêu trầm 60 W, bộ kích độ lệch cao 10 inch, mạng tần số thấp với khả năng bảo vệ quá tải, hộp đấu dây kiểu vít bằng gốm 3 chiều, đi kèm với cầu lát/vành đai chữ C, màu trắng RAL 9010 (bộ 2 chiếc).

Số đặt hàng **LC2-PC60G6-10**

Đại diện bởi:

Vietnam
 Bosch Security Systems
 10th floor, 194 Golden Building,
 473 Dien Bien Phu street,
 ward 25, Binh Thanh District
 84 Ho Chi Minh
 Tel: +84 8 6258 3690
 Fax: +84 8 6258 3693
 www.boschsecurity.asia