

Loa Vành LBC 34xx/12

www.boschsecurity.com



BOSCH
Invented for life



- ▶ Bộ kích âm thanh hiệu suất cao
- ▶ Lên tới 45 W (công suất tối đa)
- ▶ Góc mở rộng
- ▶ Tái tạo giọng nói tuyệt vời
- ▶ Thiết đặt công suất đơn giản

Loa vành hiệu suất cao Bosch cung cấp khả năng tái tạo giọng nói và phân phối âm thanh tuyệt hảo với phạm vi rộng trong các ứng dụng ngoài trời. Rất lý tưởng để dùng cho các sân thể thao, công viên, phòng triển lãm, nhà máy và bể bơi.

Tổng quan hệ thống

LBC 3481/12 là một loa vành hình tròn và LBC 3491/12 là kiểu hình chữ nhật. Cả hai đều có công suất 10 W và được làm từ ABS.

LBC 3492/12 là một loa vành 20 W hình tròn với vành lớn có đường kính 354 mm. Nó được làm từ nhôm kết hợp với ABS cho độ bền tối ưu và nhẹ. Cạnh của vành được phủ PVC để bảo vệ chống hư hỏng do va chạm.

LBC 3493/12 là một loa vành 30 W hình tròn với vành lớn có đường kính 400 mm. Nó được làm từ nhôm kết hợp với ABS cho độ bền tối ưu và nhẹ. Cạnh của vành được phủ PVC để bảo vệ chống hư hỏng do va chạm.

Chức năng

Tất cả bốn kiểu đều cho kết nối trực tiếp với đầu ra đường truyền 100 V và được sơn phủ màu xám nhạt (RAL 7035). Vành có khả năng chống bụi và nước. Loa vành bao gồm máy biến áp 100 V với các điểm nối dây trên cuộn dây chính giúp thiết đặt các công suất khác nhau. Có thể dễ dàng lựa chọn bức xạ công suất

toàn phần, bán phần hoặc một phần tư (với bước nhảy 3 dB) bằng cách nối đầu ra bộ khuếch đại với đầu nối thích hợp. Vành được lắp với cáp bốn lõi dài 2 m. Mỗi lõi có một màu khác nhau được kết nối với một trong các điểm nối dây chính trên máy biến áp.

Loa vành được cung cấp đầy đủ với giá đỡ có thể điều chỉnh, cho phép định hướng chính xác chùm âm thanh.

Chứng nhận và Phê chuẩn

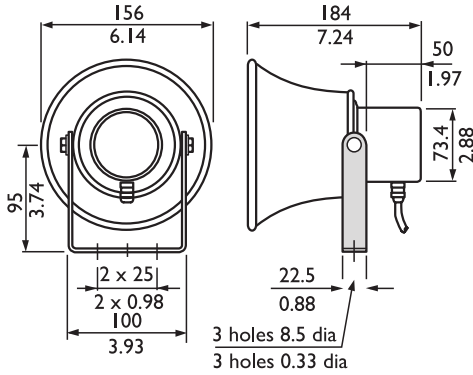
Tất cả loa Bosch được thiết kế có khả năng hoạt động trong vòng 100 giờ tại công suất định mức tuân theo các tiêu chuẩn về Khả năng Xử lý Công suất (PHC) IEC 268-5. Bosch cũng đã triển khai thử nghiệm Phoi nhiễm Phản hồi Âm thanh Mô phỏng (SAFE) để chứng minh loa có thể chịu được gấp hai lần công suất định mức trong thời gian ngắn. Điều này đảm bảo độ tin cậy cao hơn trong điều kiện khắc nghiệt, do đó thỏa mãn khách hàng tốt hơn, tuổi thọ dài hơn và ít có khả năng hỏng hoặc giảm hiệu suất.

An toàn	theo EN 60065
Chống cháy	theo tiêu chuẩn UL 94 V0
Chống bụi và nước	theo EN 60529-IP65

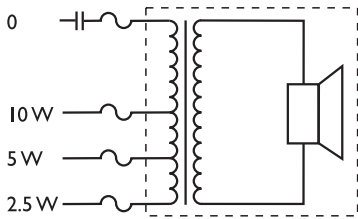
Khu vực	Chứng nhận
Châu Âu	CE
	CE

Ghi chú Lắp đặt/Cấu hình

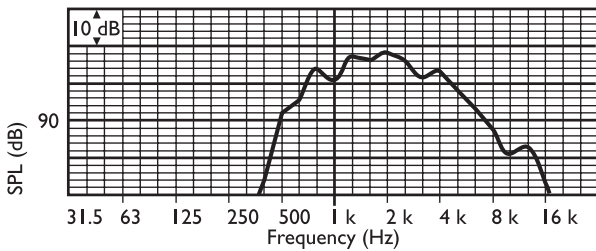
LBC 3481/12



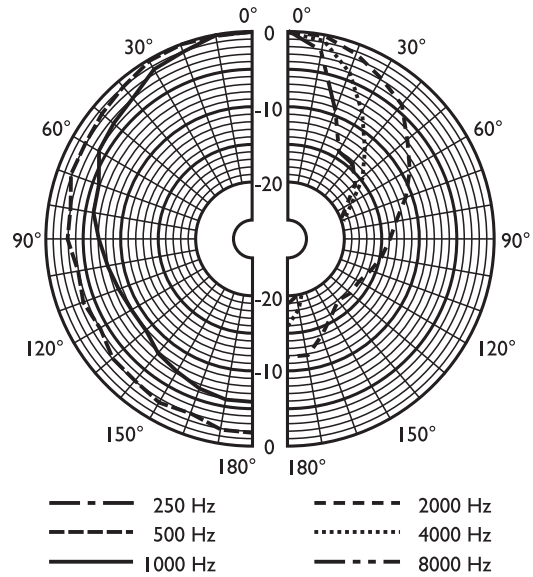
Kích thước tính theo mm (in)



Sơ đồ nối mạch



Hồi đáp tần số

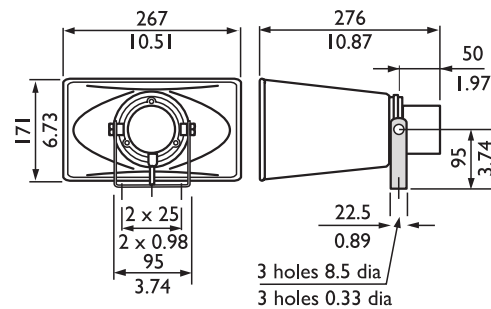


Sơ đồ cực (được đo với âm hồng)

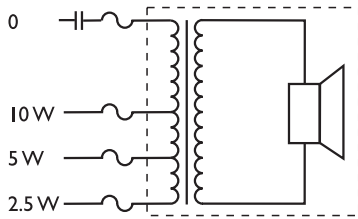
	125 Hz	250 Hz	500 Hz	1 kHz	2 kHz	4 kHz	8 kHz
SPL 1.1	-	-	94	10 3	10 5	98	86
SPL tối đa	-	-	104	11 3	11 5	10 8	96
Hệ số Q	-	-	1,7	3,5	7,8	25, 7	52, 5
Hiệu quả	-	-	1,82	7,0 8	5,1 3	0,3 1	0,0 1
Góc ngang	-	-	180	16 0	95	50	30
Góc dọc	-	-	180	16 0	95	50	30

Hiệu suất âm thanh xác định trên mỗi quãng tám

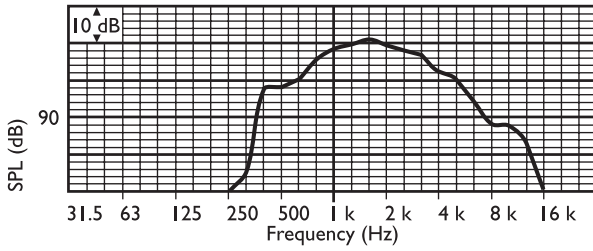
LBC 3491/12



Kích thước tính theo mm (in)



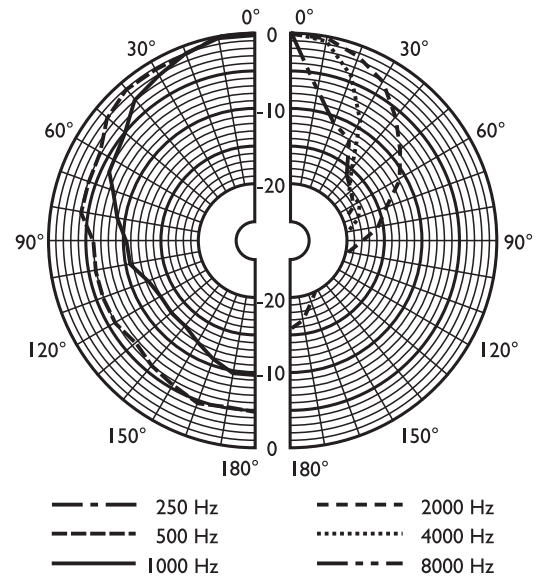
Sơ đồ nối mạch



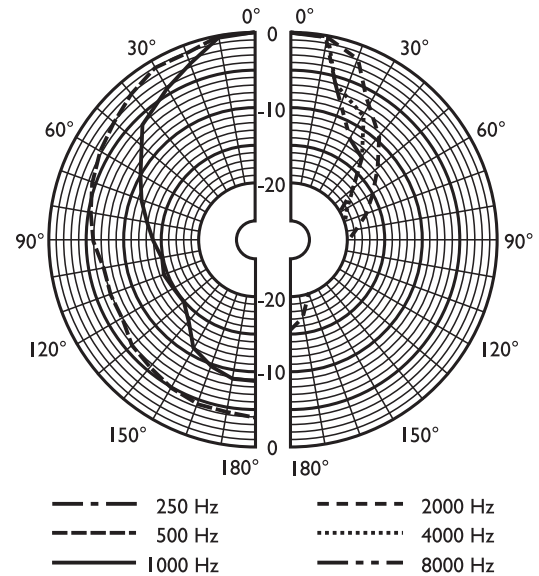
Hồi đáp tần số

	125 Hz	250 Hz	500 Hz	1 kHz	2 kHz	4 kHz	8 kHz
SPL 1.1	-	-	99	10 8	11 1	10 6	97
SPL tối đa	-	-	109	11 8	12 1	11 6	10 7
Hệ số Q	-	-	2,7	6,5	15, 8	40, 7	75, 9
Hiệu quả	-	-	3,72	12, 3	10	1,2 3	0,0 8
Góc ngang	-	-	180	90	55	40	30
Góc dọc	-	-	180	13 0	80	45	15

Hiệu suất âm thanh xác định trên mỗi quãng tám

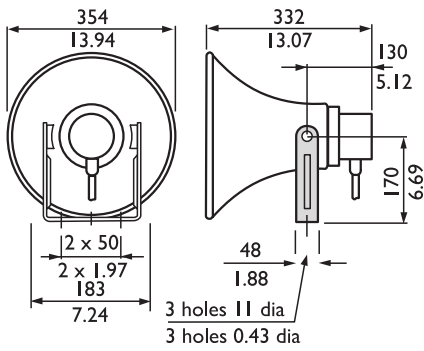


Sơ đồ cực theo chiều dọc (được đo với âm hồng)

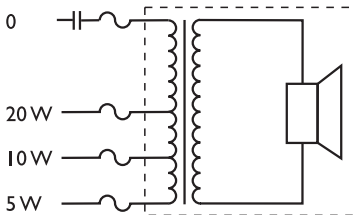


Sơ đồ cực theo chiều ngang (được đo với âm hồng)

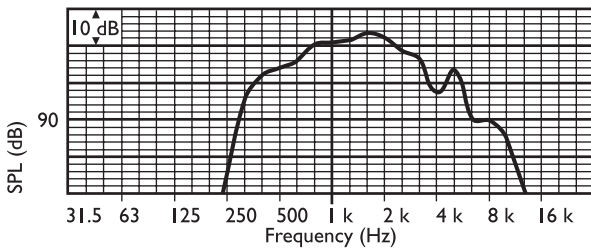
LBC 3492/12



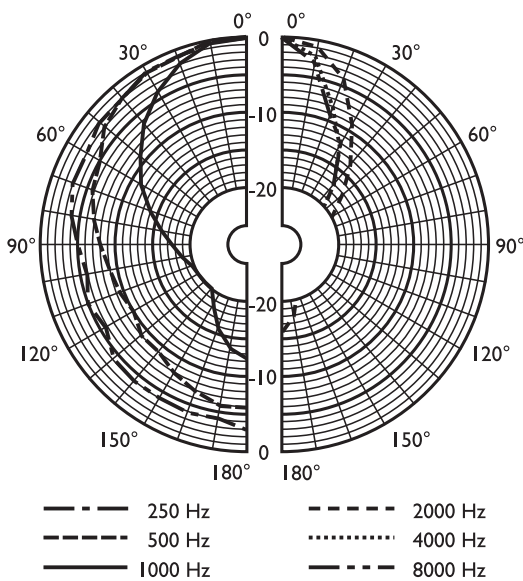
Kích thước tính theo mm (in)



Sơ đồ nối mạch



Hồi đáp tần số

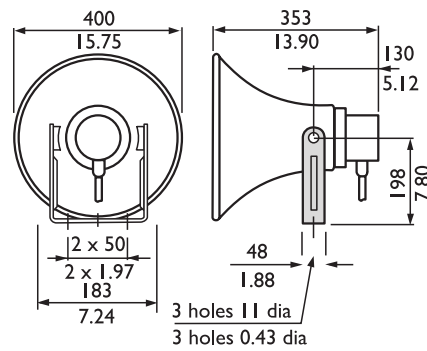


Sơ đồ cực (được đo với âm hồng)

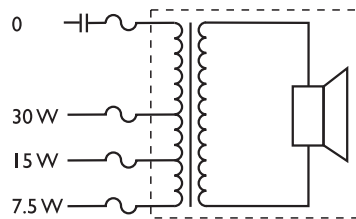
	125 Hz	250 Hz	500 Hz	1 kHz	2 kHz	4 kHz	8 kHz
SPL 1.1	-	93	105	110	112	104	90
SPL tối đa	-	106	118	123	125	117	103
Hệ số Q	-	2,2	3,5	10,7	30,9	57,5	75,9
Hiệu quả	-	1,15	11,22	11,75	6,46	0,55	0,02
Góc ngang	-	180	145	80	45	35	30
Góc dọc	-	180	145	80	45	35	30

Hiệu suất âm thanh xác định trên mỗi quãng tám

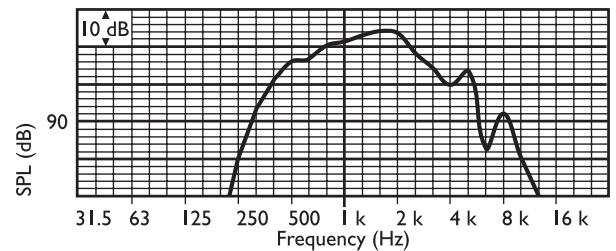
LBC 3493/12



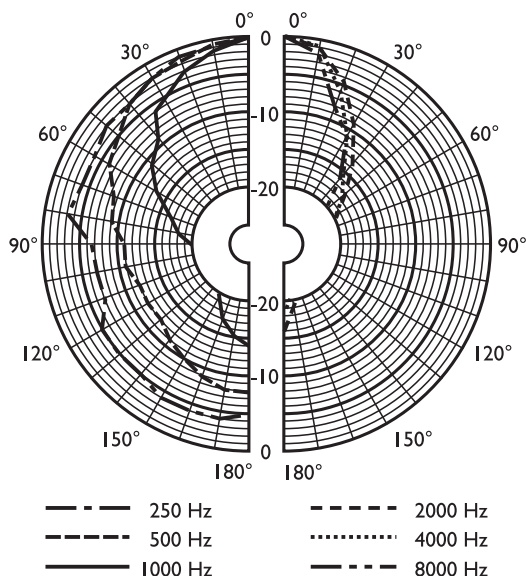
Kích thước tính theo mm (in)



Sơ đồ nối mạch



Hồi đáp tần số



Sơ đồ cực (được đo với âm hồng)

	125 Hz	250 Hz	500 Hz	1 kHz	2 kHz	4 kHz	8 kHz
SPL 1.1	-	92	105	11 1	11 2	10 4	90
SPL tối đa	-	107	120	12 6	12 7	11 9	10 5
Hệ số Q	-	2,6	5,1	15, 1	37, 2	61, 7	74, 1
Hiệu quả	-	0,78	7,76	10, 47	5,3 7	0,4 1	0,0 2
Góc ngang	-	180	120	70	45	40	30
Góc dọc	-	180	120	70	45	40	30

Hiệu suất âm thanh xác định trên mỗi quãng tám

Thông tin Đặt hàng

Loa Vành LBC 3481/12, Hình tròn, 10 W

Loa vành 10 W, hình tròn, vật liệu ABS, chống bụi và nước theo tiêu chuẩn IP65, cáp nối 4 dây cố định dài 2 m, RAL 7035 màu xám nhạt.

Số đặt hàng **LBC3481/12**

Loa Vành LBC 3491/12, Hình chữ nhật, 10 W

Loa vành 10 W, hình chữ nhật, vật liệu ABS, chống bụi và nước theo tiêu chuẩn IP65, cáp nối 4 dây cố định dài 2 m, RAL 7035 màu xám nhạt.

Số đặt hàng **LBC3491/12**

Loa Vành LBC 3492/12, Hình tròn, 20 W

Loa vành 20 W, hình tròn, vật liệu nhôm/ABS, chống bụi và nước theo tiêu chuẩn IP65, cáp nối 4 dây cố định dài 2 m, RAL 7035 màu xám nhạt.

Số đặt hàng **LBC3492/12**

Loa Vành LBC 3493/12, Hình tròn, 30 W

Loa vành 30 W, hình tròn, vật liệu nhôm/ABS, chống bụi và nước theo tiêu chuẩn IP65, cáp nối 4 dây cố định dài 2 m, RAL 7035 màu xám nhạt.

Số đặt hàng **LBC3493/12**

Phụ kiện

Bộ điều hợp Kết nối EVAC LBC 1256/00

Bộ chuyển đổi kết nối khẩn cấp, đầu nối 3 cực vít bằng sứ với một cầu chì nhiệt chưa được gắn kết, được lắp đặt trong sê-ri với kết nối chính 100 V mỗi một thiết bị loa, một bộ 100 chiếc.

Số đặt hàng **LBC1256/00**

Đại diện bởi:

Vietnam
Bosch Security Systems
10th floor, 194 Golden Building,
473 Dien Bien Phu street,
ward 25, Binh Thanh District
84 Ho Chi Minh
Tel: +84 8 6258 3690
Fax: +84 8 6258 3693
www.boschsecurity.asia