

## MS 400 探测器基座



探测器头安装在探测器基座 MS 400 中。

该基座既适用于表面安装式电缆连接，也适用于嵌入安装式电缆连接，并且为天花板安装/嵌入式安装底盒提供了单独连接点。此外，它还适合所有标准开孔样式。

由白色 ABS 塑料制成的探测器基座 (Novodur, 颜色与 RAL 9010 类似) 采用磨砂表面, 带有七个端子螺丝, 以便将探测器及其附件连接至火灾报警主机。

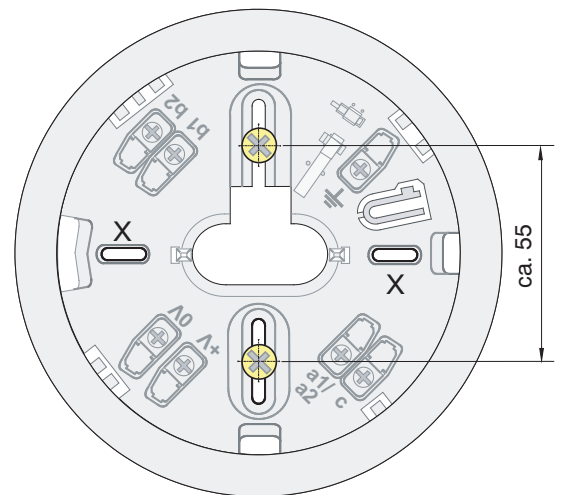
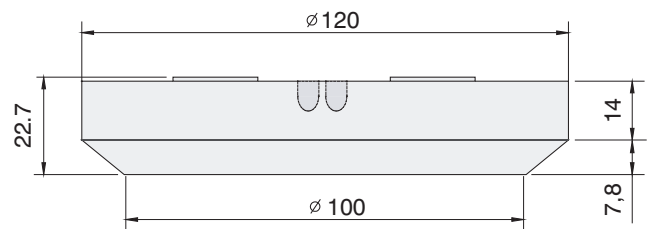
连接至端子的触点用于保证在安装探测器头时, 电气连接安全牢固。可以使用横截面积最大为 2.5 平方毫米的电缆。

为了防止擅自拆卸, 允许使用可调节的锁来固定探测器头。

### 安装/配置

#### 320/400/420 系列探测器基座安装信息

- 标记为“X”的钻孔仅用于将基座安装到嵌入式安装底盒。
- 请尽可能缩短屏蔽辅助导线的长度, 并确保其绝缘。



### 技术规格

#### MS 400 探测器基座

连接	电源 (0 V, +V) LSN ( a1/a2、b1、b2 ) C 点 屏蔽
壳体材料	ABS (Novodur)
壳体颜色	类似于 RAL 9010
尺寸	Ø 120 x 22.7 毫米
重量	72 克

### 订购信息

**MS 400 探测器基座** **MS 400**  
用于表面安装和嵌入安装式电缆连接

中国大陆联络方式:  
上海  
中国上海天目西路 218 号  
办公楼第一座 3105-3110 室  
邮编: 200070  
电话: +86 21 63172155  
传真: +86 21 63173023  
[www.boschsecurity.com.cn](http://www.boschsecurity.com.cn)

中国香港联络方式:  
香港  
香港 沙田安心街 11 号 5 楼  
华顺广场 506-509 室  
电话: +852 2635 2815  
传真: +852 2648 7986  
[www.boschsecurity.com.cn](http://www.boschsecurity.com.cn)

Represented by