

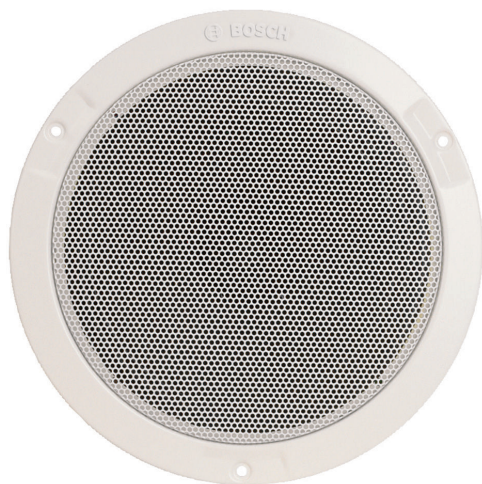
LHM 0626/00 天花扬声器

cn.boschsecurity.com



BOSCH

博世 科技成就生活之美



- ▶ 适用于再现语音和音乐
- ▶ 更高的灵敏度
- ▶ 天花板嵌入式安装
- ▶ 美观的白色金属面罩
- ▶ 符合国际安装和安全法规要求

LHM 0626/00 是一种经济实惠的嵌入安装式天花扬声器，适用于各种常规应用场合。它是一种广泛应用的扬声器，适合在商店、百货商店、学校、办公室、体育馆、酒店和餐厅中播放语音和音乐。

LHM 0626/00 配有一个 6 W 双音盆扬声器。该框架的背面装有 100 V 匹配变压器。前部配有圆形金属面罩，采用美观的白色 (RAL 9010) 涂层。

证书与认可

所有博世扬声器均符合 IEC 268-5 功率处理能力 (PHC) 标准，能在额定功率下连续运行 100 个小时。此外，博世还对其进行了模拟声学反馈曝露 (SAFE) 测试，确保它们可以在短时间内承受两倍的额定功率。这确保了扬声器在极端条件下的高可靠性，提高了客户满意度，延长了使用寿命，并且显著降低了发生故障或性能下降的几率。

安全	符合 EN 60065 标准
地区	认证
欧洲	CE

安装/配置

安装

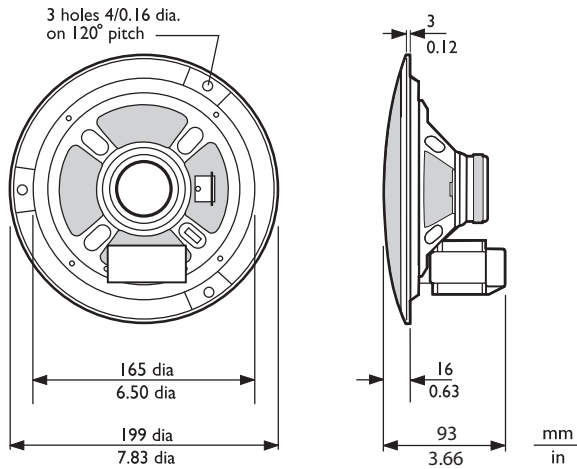
该组件可以快速方便地安装在天花板上的安装孔中，并使用三颗白色螺丝（已随附提供）进行固定。扬声器随附的圆形模板用来标记直径为 165 毫米（6.5 英寸）的安装孔。

接线盒

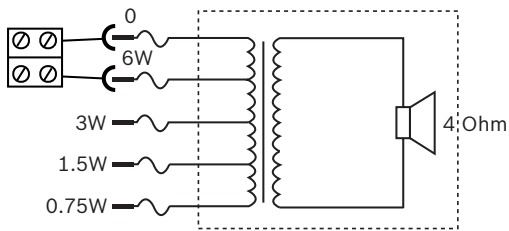
该装置配有带螺丝接头的双向接线盒，适用于环路布线。匹配变压器上的四个跳线接头允许用户选择额定全功率、半功率、四分之一功率或八分之一功率（增量 3 dB）。

防火罩

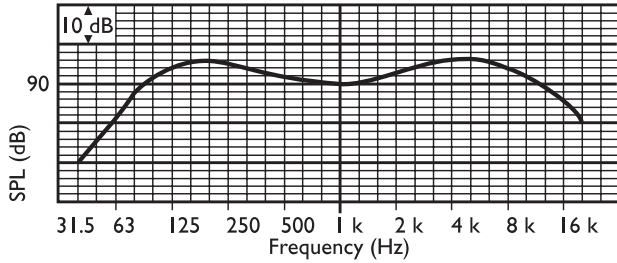
在发生火灾时，火焰会通过天花板上的扬声器安装孔在整个建筑物内蔓延。为了防止火焰通过扬声器进入安装孔，天花扬声器可以安装钢质防火罩 (LBC 3080/01)。此防火罩选配件可以使用标准配备的四颗自攻螺丝安装在扬声器组件上。防火罩上设有四个开孔：两 (2) 个用于橡胶密封塞（随附），另外两个 (2) 用于电缆密封塞 (PG13)。



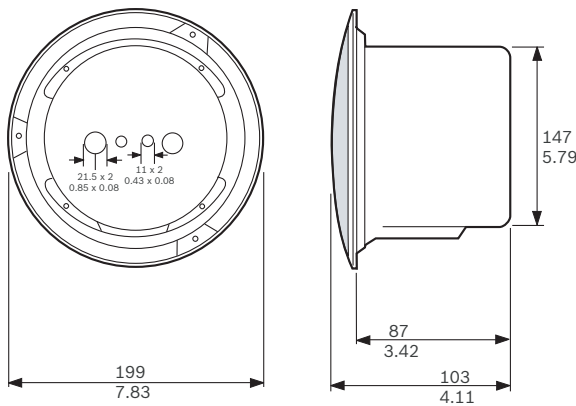
尺寸 (单位: 毫米 (英寸))



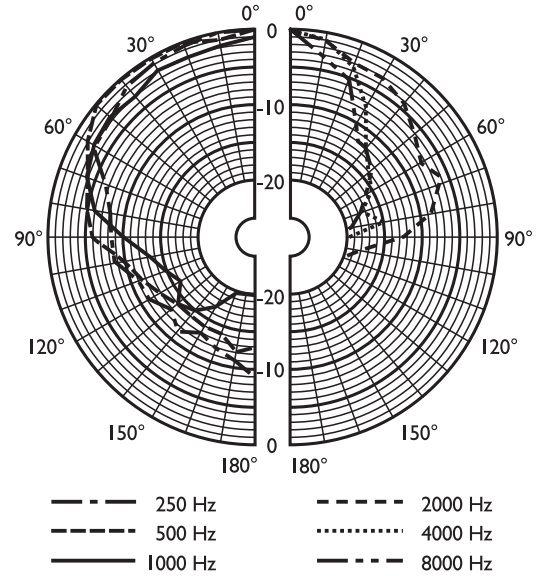
电路图



频率响应



LHM-0626/00 + LBC 3080/01 防火罩组件尺寸



指向性图 (使用粉红噪声测量)

倍频程灵敏度*

	倍频程 SPL 1W/1m	总倍频程 SPL 1W/1m	总倍频程 SPL Pmax/1m
125 Hz	94	-	-
250 Hz	91	-	-
500 Hz	88	-	-
1000 Hz	91	-	-
2000 Hz	93	-	-
4000 Hz	96	-	-
8000 Hz	92	-	-

倍频程开放角度

	水平	垂直
125 Hz	150	150
250 Hz	140	140
500 Hz	180	180
1000 Hz	160	160
2000 Hz	140	140
4000 Hz	55	55
8000 Hz	45	45

每倍频程的声学特性

附件

数量	组件
1	LHM 0626/00 天花扬声器

- 3 白色螺丝
1 165 毫米圆形模板

技术规格

电气指标*

最大功率	9 W
额定功率	6 W (6/3/1.5/0.75 W)
6 W/1 W (1 kHz, 1 米) 时的声压级	99 dB / 91 dB (SPL)
6 W/1 W (4 kHz, 1 米) 时的声压级	104 dB / 96 dB
有效频率范围 (-10 dB)	70 Hz 至 18 kHz
1 kHz/4 kHz (-6 dB) 时的开放角度	160°/55°
额定电压	100 V
额定阻抗	1667 欧姆
连接器	2 针螺丝端子

* 技术性能数据符合 IEC 60268-5 标准

机械

直径	199 毫米 (7.8 英寸)
最大厚度	77 毫米 (3.03 英寸)
安装开孔	165 + 5 毫米 (6.5 + 0.20 英寸)
扬声器直径	152.4 毫米 (6 英寸)
重量	900 克 (1.98 磅)
颜色	白色 (RAL 9010)
磁铁重量	150 克 (5.3 盎司)

环境规格

工作温度	-25 至 +55 °C (-13 °F 至 +131 °F)
存储温度	-40 至 +70 °C (-40 °F 至 +158 °F)
相对湿度	<95%

订购信息

LHM 0626/00 天花扬声器

天花扬声器, 6 W, 一体化圆形金属面罩, 通过 3 个白色螺丝 (已随附提供) 安装的螺丝, 白色 RAL 9010。

订购号 **LHM0626/00**

硬件附件

LBC 3080/01 防火罩

适用于 LBC 3087/41、LBC 3090/01、LBC 3090/31、LHM 0606/00、LHM 0606/10 和 LHM 0626/00 天花扬声器的金属防火罩, 通过 EN54-24 认证, 火焰红 RAL 3000。

订购号 **LBC 3080/01**

LBC 3080/11 防火罩

适用于 LBC 3087/41、LBC 3090/01、LBC 3090/31、LHM 0606/00、LHM 0606/10 和 LHM 0626/00 天花扬声器的金属防火罩, 白色 RAL 9010。

订购号 **LBC3080/11**

厂商:

中国大陆联络方式:

上海
中国上海长宁区虹桥临空经济园区
福泉北路 333 号
邮编: 200335
电话: +86 21 22181111
传真: +86 21 22182388
www.boschsecurity.com.cn

中国香港联络方式:

香港
香港 沙田安心街 11 号 5 楼
华顺广场 506-509 室
电话: +852 2635 2815
传真: +852 2648 7986
www.boschsecurity.com.cn