

LBC 2900/xx 单指向性手持话筒

cn.boschsecurity.com



- ▶ 单指向性动圈话筒
- ▶ 手持或使用随附的夹子夹在支架上
- ▶ 结实耐用的构造
- ▶ 充满现代感的无反射深灰色涂层

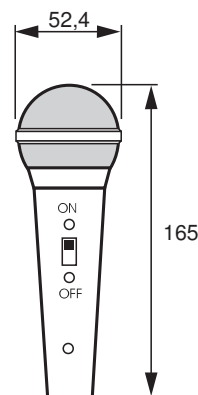
这款博世单指向性话筒以经济合理的价格提供了卓越非凡的音频性能。LBC 2900/xx 的核心是一个动圈换能器元件，可以提供极高的语音清晰度。它的外壳坚固耐用，设计独特，适用于众多公共广播和扩声应用场合。

基本功能

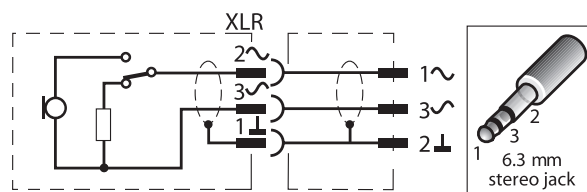
LBC 2900/xx 是一款单指向性话筒，既可以手持，也可以安装在支架上。它具有极其卓越的心形指向性，可以大幅降低声反馈。通过话筒机身上的内置开关与底座上的 3 针可锁定 XLR 连接器，可以确保用户轻松安装且安全可靠地连接话筒。它的设计充满现代感，具有防喷 (pops) 功能。

LBC 2900/xx 非常适合与博世混合放大器配合使用，可通过输入通道上的插孔或 XLR 连接器安装在一起。这样，它们能为商店、餐馆、娱乐中心以及其它小型场所提供经济高效的的多功能公共广播解决方案。

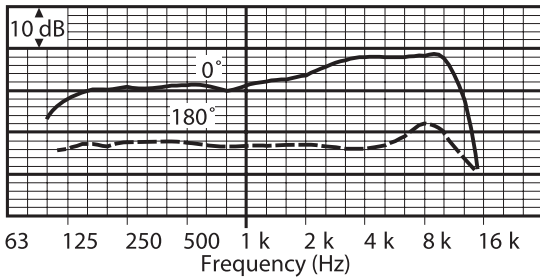
安装/配置



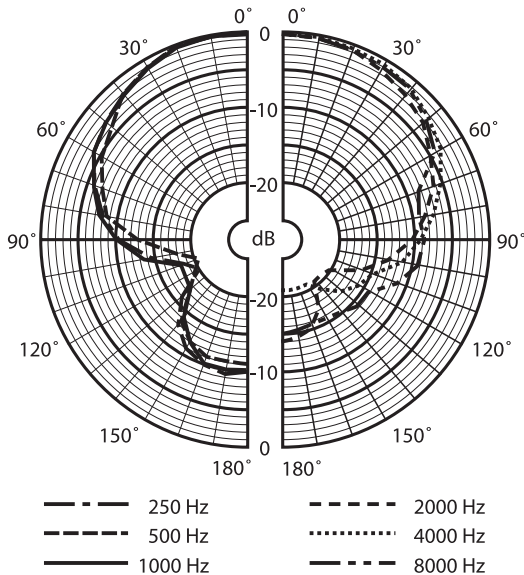
尺寸 (单位: 毫米)



电路图



频率响应



极坐标图

附件

数量	组件
1	LBC 2900/15, 带 7 米 (23 英尺) 黑色屏蔽电缆, 电缆一端带 6.3 毫米 (1/4 英寸) 的立体声插头或 LBC 2900/20, 带 7 米 (23 英尺) 黑色屏蔽电缆, 电缆一端带 XLR 插头
1	带压扣式固定夹的支架, 可与话筒支架配合使用; 螺纹适配器, 用于连接 3/8 英寸、1/2 英寸或 5/8 英寸惠氏螺纹支架

技术规格

电气指标*

类型	手持式
指向性	单指向性
频率范围	80 Hz 至 12 KHz
灵敏度	1.7 mV/Pa ±3 dB
额定输出阻抗	600 欧姆

* 技术性能数据符合 IEC 60268-4 标准

机械指标

尺寸 (直径 x 长)	52.4 x 165 毫米 (2.06 x 6.49 英寸)
重量	270 克 (9.5 盎司)
颜色	深灰色
开关	打开/关闭滑动式
电缆长度	7 米 (23 英尺)
连接器 (/15)	6.3 毫米 (1/4 英寸) 立体声插头
连接器 (/20)	3 针 XLR
环境要求	
操作温度	-10°C 至 +55°C (+14°F 至 +131°F)
存储温度	-40°C 至 +70°C (-40°F 至 +158°F)
相对湿度	<95%

订购信息

LBC 2900/15 单指向性手持话筒

动态手持式话筒, 单指向性, 无反射深灰色涂层, 开关。随附提供有 7 米 (23 英尺) 电缆、XLR 插座/6.3 毫米 (1/4 英寸) 立体声插头连接电缆、快速松放的话筒夹和存储盒。
订购号 **LBC2900/15**

LBC 2900/20 单指向性手持话筒

动态手持式话筒, 单指向性, 无反射深灰色涂层, 开关。随附提供有 7 米 (23 英尺) 电缆、XLR 插头/插座连接电缆、快速松放的话筒夹和存储盒。
订购号 **LBC2900/20**

硬件附件

LBC 1215/01 话筒夹

通用的弹簧式话筒支座, 摩擦力角度调整, 磨砂黑色涂层, 3/8 英寸、1/2 英寸或 5/8 英寸惠氏标准螺纹易于通过螺丝固定, 可固定直径 19 至 32 毫米的话筒柄。
订购号 **LBC1215/01**

LBC 1221/01 落地支架

话筒落地支架, 三条折叠支脚, 磨砂黑色涂层, 850 毫米至 1600 毫米 (2.79 英尺至 5.25 英尺) 的可调节长度, 采用螺旋夹、螺纹连接器 3/8" 惠氏螺纹。
订购号 **LBC1221/01**

LBC 1227/01 台架

桌面话筒支架, 磨砂黑色涂层, 重型轮铸铁基座, 直径为 130 毫米 (5.12 英寸), 在表面下插入橡胶减震器, 采用 3/8" 惠氏标准螺栓。
订购号 **LBC1227/01**

LBC 1226/01 可调式话筒吊杆

话筒吊杆, 磨砂黑色涂层, 最大活动半径为 670 毫米 (2.12 英尺), 长度为 840 毫米 (2.76 英尺), 安装到 3/8" 惠氏螺纹话筒支架。
订购号 **LBC1226/01**

厂商:

中国大陆联络方式:
上海
中国上海长宁区虹桥临空经济园区
福泉北路 333 号
邮编: 200335
电话: +86 21 22181111
传真: +86 21 22182388
www.boschsecurity.com.cn

中国香港联络方式:
香港
香港 沙田安心街 11 号 5 楼
华顺广场 506-509 室
电话: +852 2635 2815
传真: +852 2648 7986
www.boschsecurity.com.cn